

# CONNEX Blindstecker, Größe 6-S

Zum Dichten und spannungsfesten Verschließen der CONNEX Geräteanschlusssteile Größe 6-S.  
Geeignet und zugelassen für Dauerbetrieb und Spannungsprüfungen.

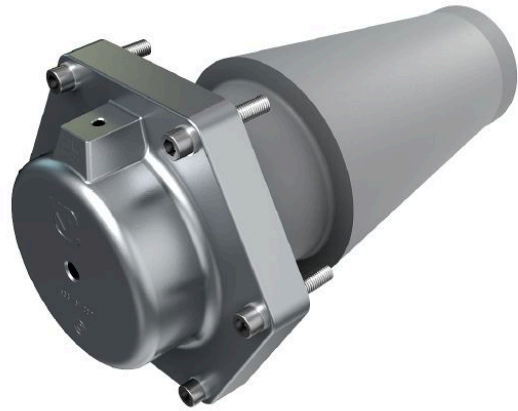


Abbildung kann abweichen.

## Technische Daten

<b>Artikelnummer</b>		<b>827 706 014</b>
<b>Größe</b>		<b>6-S</b>
<b>Angewendete Normen</b>		<b>IEC 60137, IEC 62067</b>
<b>Einsatzort</b>		<b>Innenraum, Freiluft und Offshore</b>
<b>Umgebungstemperatur</b>	(°C)	<b>-25°C bis 50°C</b>
<b>Höchste Spannung für Betriebsmittel</b>	$U_m$ (kV)	<b>245</b>
<b>Nennspannung</b>	$U_n$ (kV)	<b>220 - 230</b>
<b>Leiterspannung gegen Erde</b>	$U_0$ (kV)	<b>127 - 133</b>
<b>Nenn-Steh-Wechselspannung</b>	1 min (kV)	<b>505</b>
<b>Blitzstoßspannung LI</b>	(kV)	<b>1050</b>
<b>Teilentladungsprüfung &lt; 5pc bei</b>	(kV)	<b>190</b>
<b>Nenn-Steh-Wechselspannung</b>	10 min (kV)	<b>505</b>
<b>Teilentladungsprüfung &lt; 2pC bei</b>	(kV)	<b>460</b>

## Abmessungen

<b>Länge außerhalb des Geräteanschlussteils</b>	(mm)	<b>90</b>
<b>Lochkreisdurchmesser</b>	(mm)	<b>245</b>
<b>Anschlussgewinde</b>		<b>1 x M10</b>