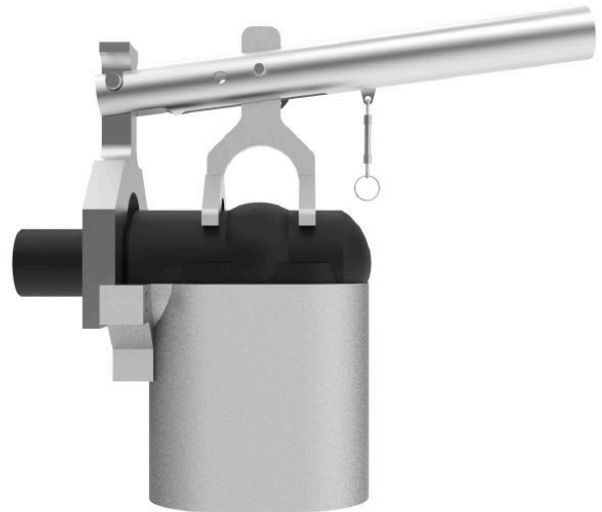


## Montage- und Demontagehilfe PLUG P2 und P3

Das PLUG Montage- und Demontagewerkzeug dient zur sicheren Demontage und Montage der Aluminiumhülsen der Steckertypen P2EC1, P2EC2, P3EC1 und P3EC2. Bei der Demontage lässt sich durch die definierte Schlagfläche auf dem Schlagbügel die Hülse auch nach Jahren im Betrieb sicher und ohne Beschädigungsgefahr des Steckers lösen.

Der Fügevorgang der Kunststoffteile in die Aluminiumhülse erfolgt mittels Hebelübersetzung. Die auf die Kunststoffteile wirkende Einheit kann durch einen einfachen Steckvorgang ausgetauscht werden. Diese Einheit besitzt für die Steckertypen P2EC1 und P3EC1 eine den Kunststoffteilen entsprechende Negativform und für P2EC2 und P3EC2 zwei Arme mit Filzbesatz.



*Abbildung kann abweichen.*

### Technische Daten

---

Artikelnummer

305 405 010

---