

2DIREKT S Zweileiter-Transformator- Anschlussklemmen

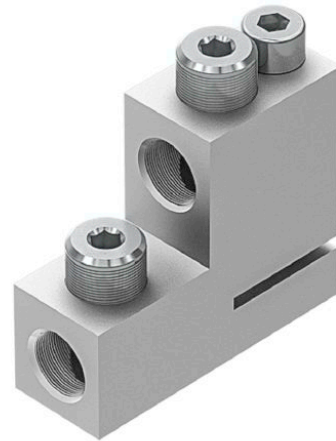


Abbildung kann abweichen.

Technische Daten

Artikelnummer		331 756 001
Anzahl Leiter		2
Anschlussmöglichkeit		waagrecht, senkrecht
Leiterquerschnitte	(mm ²)	16 - 95
Leiterbauart		RM feindrätig, RM, SM
Bolzenanschluss	(mm)	M12
Trafo-Größe	(kVA)	100/160
Max. Strom	(A)	250
Erdungsmöglichkeit		ja
Min. Kerzenabstand	(mm)	58

Abmessungen

Breite	(mm)	24
Höhe	(mm)	68
Tiefe	(mm)	68