

# 2DIREKT S Zweileiter-Transformator- Anschlussklemmen

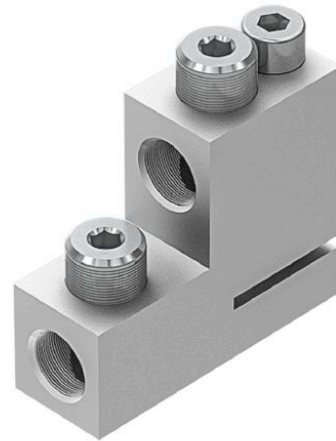


Abbildung kann abweichen.

## Technische Daten

<b>Artikelnummer</b>		<b>331 756 002</b>
<b>Anzahl Leiter</b>		2
<b>Anschlussmöglichkeit</b>		waagrecht, senkrecht
<b>Leiterquerschnitte</b>	(mm <sup>2</sup> )	16 - 95
<b>Leiterbauart</b>		RM feindrätig, RM, SM
<b>Bolzenanschluss</b>	(mm)	M16
<b>Trafo-Größe</b>	(kVA)	250/400
<b>Max. Strom</b>	(A)	400
<b>Erdungsmöglichkeit</b>		ja
<b>Min. Kerzenabstand</b>	(mm)	58

## Abmessungen

<b>Breite</b>	(mm)	24
<b>Höhe</b>	(mm)	68
<b>Tiefe</b>	(mm)	68