

2DIREKT S Vierleiter-Transformator- Anschlussklemmen

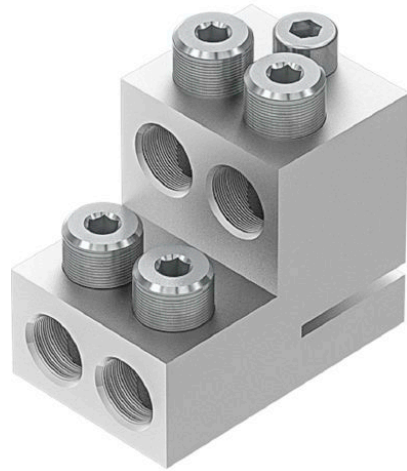


Abbildung kann abweichen.

Technische Daten

Artikelnummer		331 756 010
Anzahl Leiter		4
Anschlussmöglichkeit		waagrecht, senkrecht
Leiterquerschnitte	(mm ²)	16 - 95
Leiterbauart		RM feindrätig, RM, SM
Bolzenanschluss	(mm)	M12
Max. Scheinleistung bei 0,4 kV	(kVA)	160
Max. Strom	(A)	250
Erdungsmöglichkeit		ja
Min. Kerzenabstand	(mm)	72

Abmessungen

Breite	(mm)	44
Höhe	(mm)	68
Tiefe	(mm)	68