

2DIREKT S Vierleiter-Transformator- Anschlussklemmen

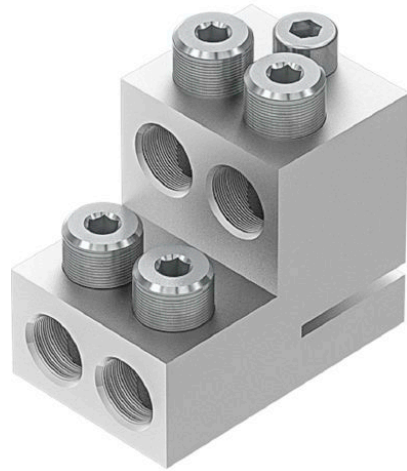


Abbildung kann abweichen.

Technische Daten

Artikelnummer		331 756 011
Anzahl Leiter		4
Anschlussmöglichkeit		waagrecht, senkrecht
Leiterquerschnitte	(mm ²)	16 - 95
Leiterbauart		RM feindrätig, RM, SM
Bolzenanschluss	(mm)	M16
Trafo-Größe	(kVA)	250/400
Max. Strom	(A)	400
Erdungsmöglichkeit		ja
Min. Kerzenabstand	(mm)	72

Abmessungen

Breite	(mm)	44
Höhe	(mm)	68
Tiefe	(mm)	68