

1 kV Gießharzmuffenset 140/420N für 4-Leiter Kabel inklusive ISICOMPACT Kabelabzweigklemme 331 896 003

*Bei 150 mm² RM Hauptleitern sind nur 6 - 25 mm²
SE/SM, 6 - 35 mm² RM und 6 - 50 mm² RE als Abzweig
möglich.

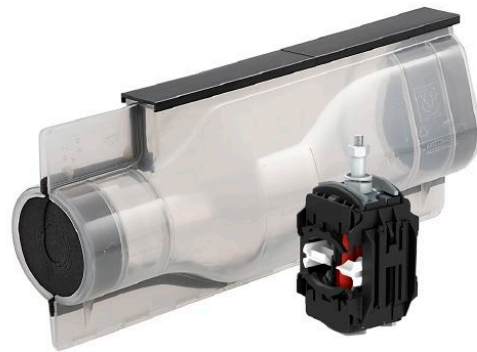


Abbildung kann abweichen.

Technische Daten

Artikelnummer		332 407 123
Hauptkabeldurchmesser max.	(mm)	60
Anzahl Adern Hauptkabel		4
Querschnitt Hauptleiter Al RE	(mm ²)	70 - 150
Querschnitt Hauptleiter Cu RE	(mm ²)	70 - 150
Querschnitt Hauptleiter Al RM	(mm ²)	70 - 150*
Querschnitt Hauptleiter Cu RM	(mm ²)	70 - 150*
Querschnitt Hauptleiter Al SE	(mm ²)	70 - 185
Querschnitt Hauptleiter Al SM	(mm ²)	70 - 150
Querschnitt Hauptleiter Cu SM	(mm ²)	50 - 150
Abzweigkabeldurchmesser max.	(mm)	45
Querschnitt Abzweigleiter	(mm ²)	6 - 50 + 70SE*
geeignet für Kabeltypen		N(A)2XY, N(A)2X2Y, N(A)YY, N(A)Y2Y
Klemmring		331896003
Muffentyp		140/420N
Schalen-Material		Polycarbonat
Gießharztyp		KP-PUR 2000

Artikelnummer		332 407 123
Gießharzgebinde		Mischbeutel
Gießharzmenge	(l)	3,9

Abmessungen

Muffenkorpus-Durchmesser	(mm)	140
Außenlänge	(mm)	420
Innenlänge	(mm)	350