

# 1 kV Gießharzmuffenset 140/420N für 4-Leiter Kabel inklusive ISICOMPACT Kabelabzweigklemme 331 896 004

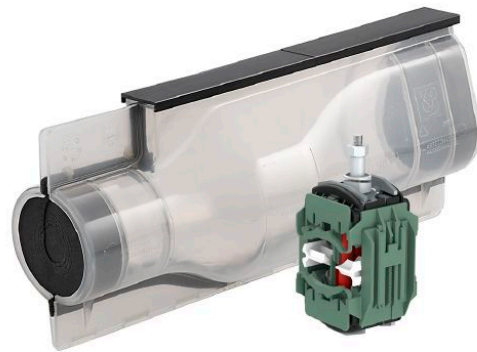


Abbildung kann abweichen.

## Technische Daten

<b>Artikelnummer</b>		<b>332 407 126</b>
Hauptkabeldurchmesser max.	(mm)	60
Anzahl Adern Hauptkabel		4
Querschnitt Hauptleiter Al SE	(mm <sup>2</sup> )	70 - 185
Querschnitt Hauptleiter Al SM	(mm <sup>2</sup> )	70 - 150
Querschnitt Hauptleiter Cu SM	(mm <sup>2</sup> )	70 - 150
Abzweigkabeldurchmesser max.	(mm)	45
Querschnitt Abzweigleiter	(mm <sup>2</sup> )	6 - 50 + 70SE
geeignet für Kabeltypen		NA2XY, N(A)YY
Klemmring		331896004
Muffentyp		140/420N
Schalen-Material		Polycarbonat
Gießharztyp		KP-PUR 2000
Gießharzgebinde		Dosen
Gießharzmenge	(l)	3,9

## Abmessungen

Muffenkorpus-Durchmesser	(mm)	140
Außenlänge	(mm)	420
Innenlänge	(mm)	350