

Mehrfach-Anschluss-Vorrichtung A2

Die Mehrfachanschlussvorrichtung zum Erden und Kurzschließen von drei 1-poligen Erdungs- und Kurzschleißseilen besteht aus Erdungsanschlussbuchse A2 und drei Erdungs-Zylinderbolzen mit Ringnut 16 mm. Kurzschleißschiene und Anschlusswinkel aus Cu/Sn. Geeignet zum Anschluss an Zylinderbolzen 16 - 22 mm.

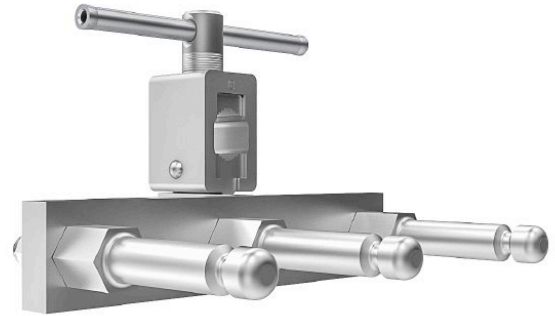


Abbildung kann abweichen.

Technische Daten

Artikelnummer	364 899 001	
Anwendungsbereich	Schaltanlage, Freileitung	
Max. anzuschliessender Seilquerschnitt	(mm²)	150
Max. Kurzschlussstrom	I_k 1 s (A)	29600
Kurzschleißschiene	L x B (mm)	195 x 40
Kurzschleißschiene Stärke	(mm)	8