

Klemm-Set

Einsatz in Verbindung mit dem Kabelabfangsystem oder der Kabelabstützung zur zentrischen Einführung und Fixierung des Kabels. Das Klemm-Set muss entsprechend dem Außendurchmesser des Kabels ausgewählt und separat bestellt werden.

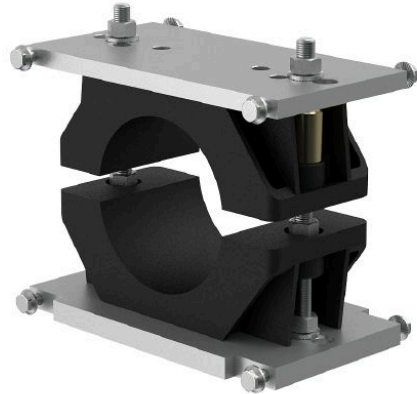


Abbildung kann abweichen.

Technische Daten

Artikelnummer	562 438 005
Typ	Klemm-Set
für Kabeldurchmesser	(mm) 160 - 200