

Kabelabstützung für Verbindungsmuffen Größe 4 bis 7-S

Eigenschaften:

- Ermöglicht zentrische Führung und Fixierung des Kabels
- Aufnahme von Querkräften im Dauerbetrieb, bei Prüfungen und im Kurzschlussfall
- Zum Außendurchmesser des Kabels passendes Kabelschellen-Set separat zu bestellen
- Vorausgesetzt sind montierte Befestigungswinkel an der Muffe

Lieferumfang:

- Kabelabstützung für eine Seite der Muffe

Geeignet für folgende Muffen:

- CONNEX Verbindungsmuffen Größe 4, 5-S, 6, 6-S, 7, 7-S

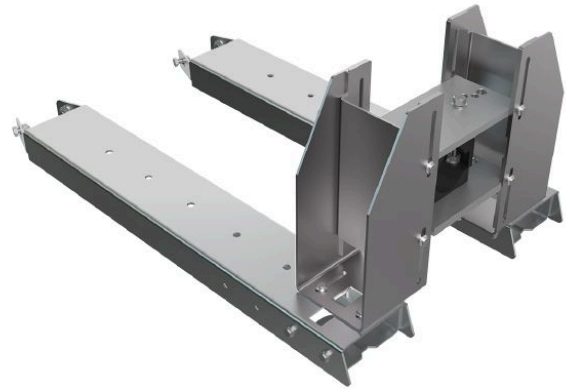


Abbildung kann abweichen.

Technische Daten

Artikelnummer	564 943 003
Typ	Kabelabstützung