

Kabelabstützung für Winkelmuffen Größe 5-S bis 6-S

Eigenschaften:

- Ermöglicht zentrische Führung und Fixierung des Kabels
- Aufnahme von Querkräften im Dauerbetrieb, bei Prüfungen und im Kurzschlussfall
- Zum Außendurchmesser des Kabels passendes Kabelschellen-Set separat zu bestellen
- Vorausgesetzt sind montierte Befestigungswinkel an der Muffe

Lieferumfang:

- Kabelabstützung für eine Seite der Muffe

Geeignet für folgende Muffen:

- CONNEX Winkelmuffen Größe 5-S, 6, 6-S

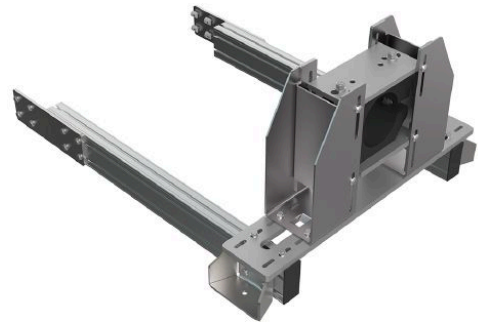


Abbildung kann abweichen.

Technische Daten

Artikelnummer	564 943 004
Typ	Kabelabstützung