

Stecker zur Stromprüfung an Geräteanschlüssen Größe 3

Mit diesem Stecker können Stromprüfungen an Schaltanlagen, Transformatoren, Wandlern usw., die mit CONNEX Geräteanschlusssteilen ausgerüstet sind, durchgeführt werden. Die Größen 2 und 3 sind offshore tauglich.

Zur elektrischen und mechanischen Verbindung wird das Steckerteil in ein CONNEX Geräteanschlusssteil gleicher Größe eingeführt und verschraubt. Am Anschlussbolzen wird das Prüfkabel mittels Schraube angeschlossen.

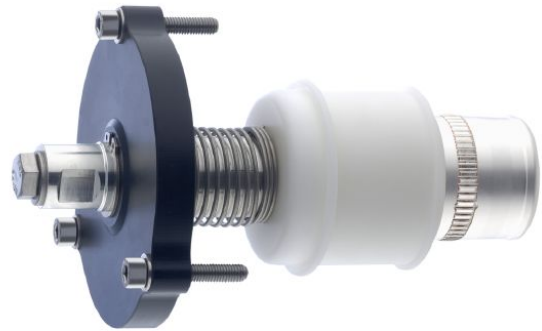


Abbildung kann abweichen.

Technische Daten

Artikelnummer		827 181 013
Größe		3
Max. Prüfspannung	U_m (kV)	2
Nennstrom	I_N (A)	1250
Nenn-Kurzzeitstrom 1s	1 s (kA)	50
Nenn-Kurzzeitstrom 3 s	3 s (kA)	40
Prüfstrom	max. 4min./A	3150

Abmessungen

Maß A	a (mm)	130
Maß B	b (mm)	35
Maß C	c (mm)	170
Maß D	d (mm)	238

