

# HV-CONNEX Geräteanschlusssteil für Transformatoren bis 145 kV, Größe 5

Diese Varianten ermöglichen sehr kleine Kabelanschlussräume und damit verbunden eine deutliche Reduktion des Bedarfs an Isolierflüssigkeit.

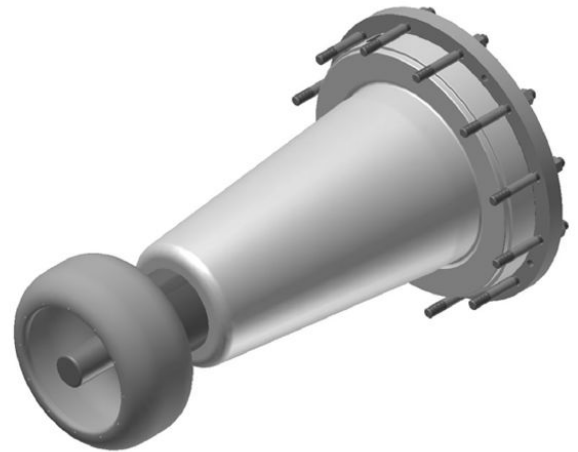


Abbildung kann abweichen.

## Technische Daten

<b>Artikelnummer</b>		<b>828 051 999 00001</b>
<b>Max. Betriebsspannung</b>	<b>U<sub>m</sub> (kV)</b>	<b>145</b>
<b>Größe</b>		<b>5-S</b>
<b>Angewendete Norm</b>		<b>Kompakte Bauweise</b>
<b>Umgebungstemperatur</b>	<b>(°C)</b>	<b>von -25 bis +50°C bis -45°C auf Anfrage</b>
<b>kapazitiver Spannungsabgriff</b>	<b>(pF)</b>	<b>ohne</b>
<b>Einsatzort</b>		<b>Freiluft und Innenraum Offshore auf Anfrage</b>
<b>Nennspannung</b>	<b>U<sub>n</sub> (kV)</b>	<b>132 - 138</b>
<b>Leiter Erdspannung</b>	<b>(kV)</b>	<b>76</b>
<b>Nenn-Steh-Wechselspannung (IEC 60840)</b>	<b>(kV)</b>	<b>190</b>
<b>Nenn-Steh-Wechselspannung (IEC 60137)</b>	<b>(kV)</b>	<b>305,000000</b>
<b>Nenn-Stoßstrom BERECHNET</b>	<b>(kA)</b>	<b>160</b>
<b>Lochkreisdurchmesser</b>	<b>mm</b>	<b>320</b>