

Kuppelstecker, inkl. Erdungslitze, Größe 2 kompatibel, 1250 A

Zum Verbinden (Kuppeln) der Sammelschienen von SF₆-isolierten Schaltanlagen.
Verwendung nur mit CONNEX Geräteanschlusssteilen Größe 2 mit Spannungsabgriff, der immer auf Erdpotential liegen muss

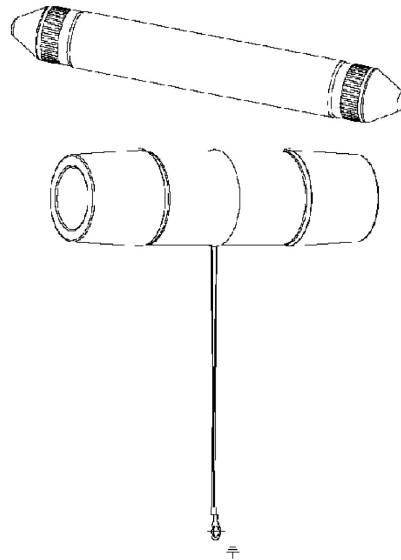


Abbildung kann abweichen.

Technische Daten

Artikelnummer		839 004 006
Größe		2
Max. Betriebsspannung	U_m (kV)	42
Nennstrom	I_N (A)	1250
Kuppelstecker, inkl. Erdungslitze		

Abmessungen

Maß L (mm) 276

