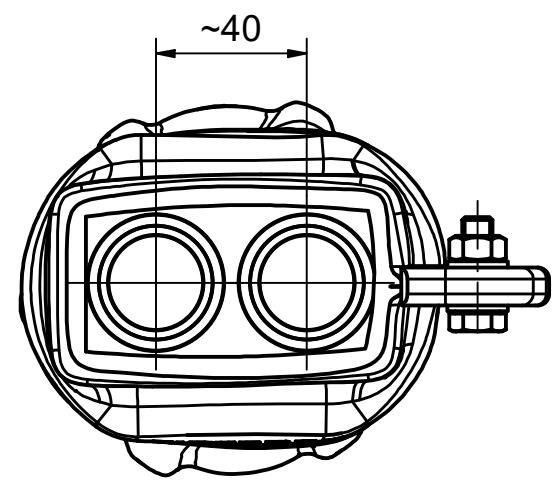
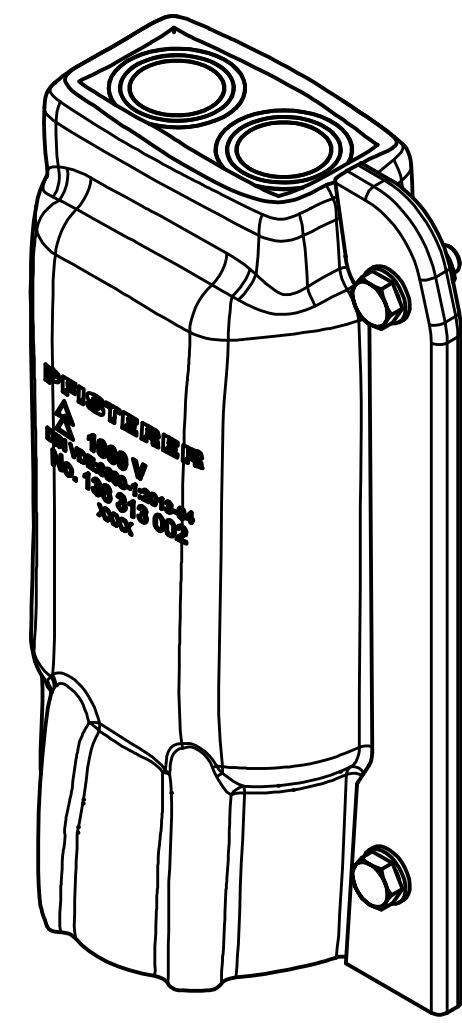
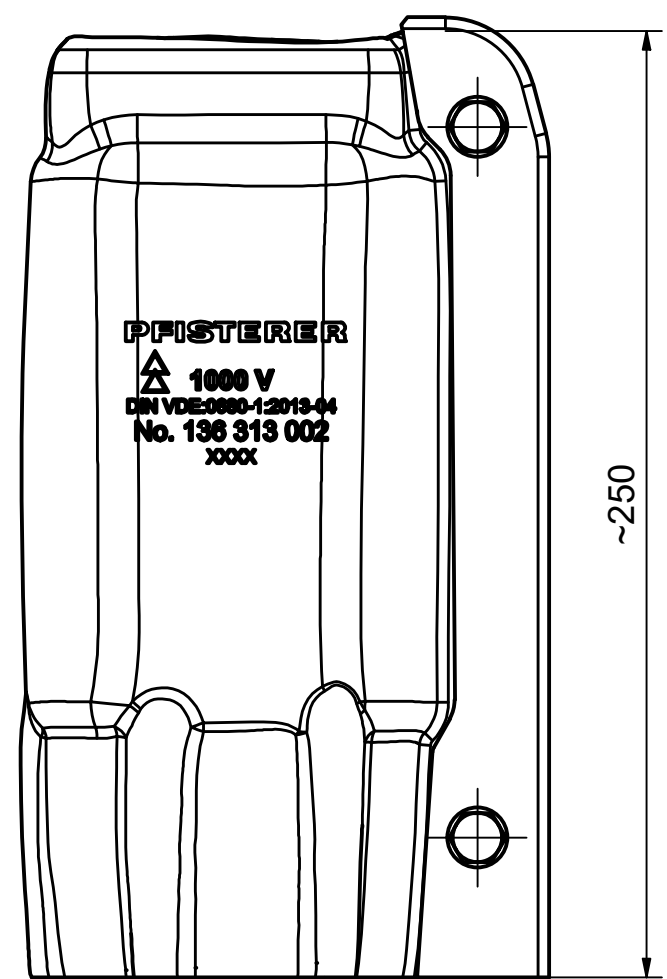
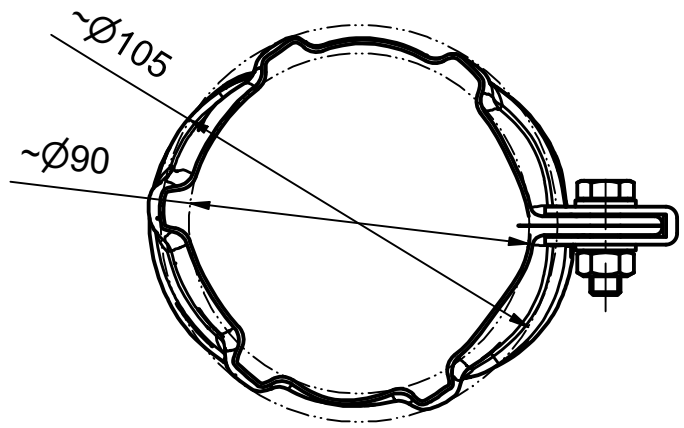
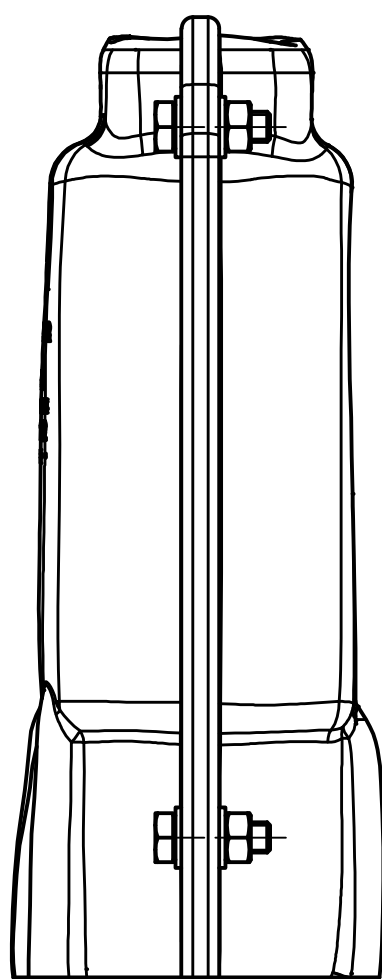


Weitergabe sowie Vervielfältigung dieses Dokuments, Verwertung und Mitteilung seines Inhalts sind verboten, soweit nicht ausdrücklich gestattet. Zuwiderhandlungen verpflichten zu Schadensersatz. Alle Rechte für den Fall der Patent-, Gebrauchsmuster- oder Geschmacksmustereintragung vorbehalten. © Pfisterer

The reproduction, distribution and utilization of this document as well as the communication of its contents to others without explicit authorization is prohibited. Offenders will be held liable for the payment of damages. All rights reserved in the event of the grant of a patent, utility model or design. © Pfisterer



Maßstab / scale	1 : 2		Gewicht ca. / weight ca. (KG)	2,60	
Erstellt von / created by	GUATA	Datum / date	14.04.2023		
Geprüft von / approved by	JAEGERT	Datum / date	27.04.2023		
PFISTERER		Beschreibung / title			
PFISTERER Kontaktsysteme GmbH Germany		2DIREKT Abdeckung für Trafoanschlussklemme 1kV f. Bolzen M12-M30, 2x Vertikal, Innen			
Ersatz für / replacement for		Dokumentart / type of document		Dateiname / filename	Format / size Blatt / sh.
And.nr. / rev. no.		Status / status		1000029754_drw_000.idw	A3 1/1
Index / rev.		Serienfreigabe / Series Release		PFISTERER Dokumentnr. / PFISTERER document no	
		02		136313002A	