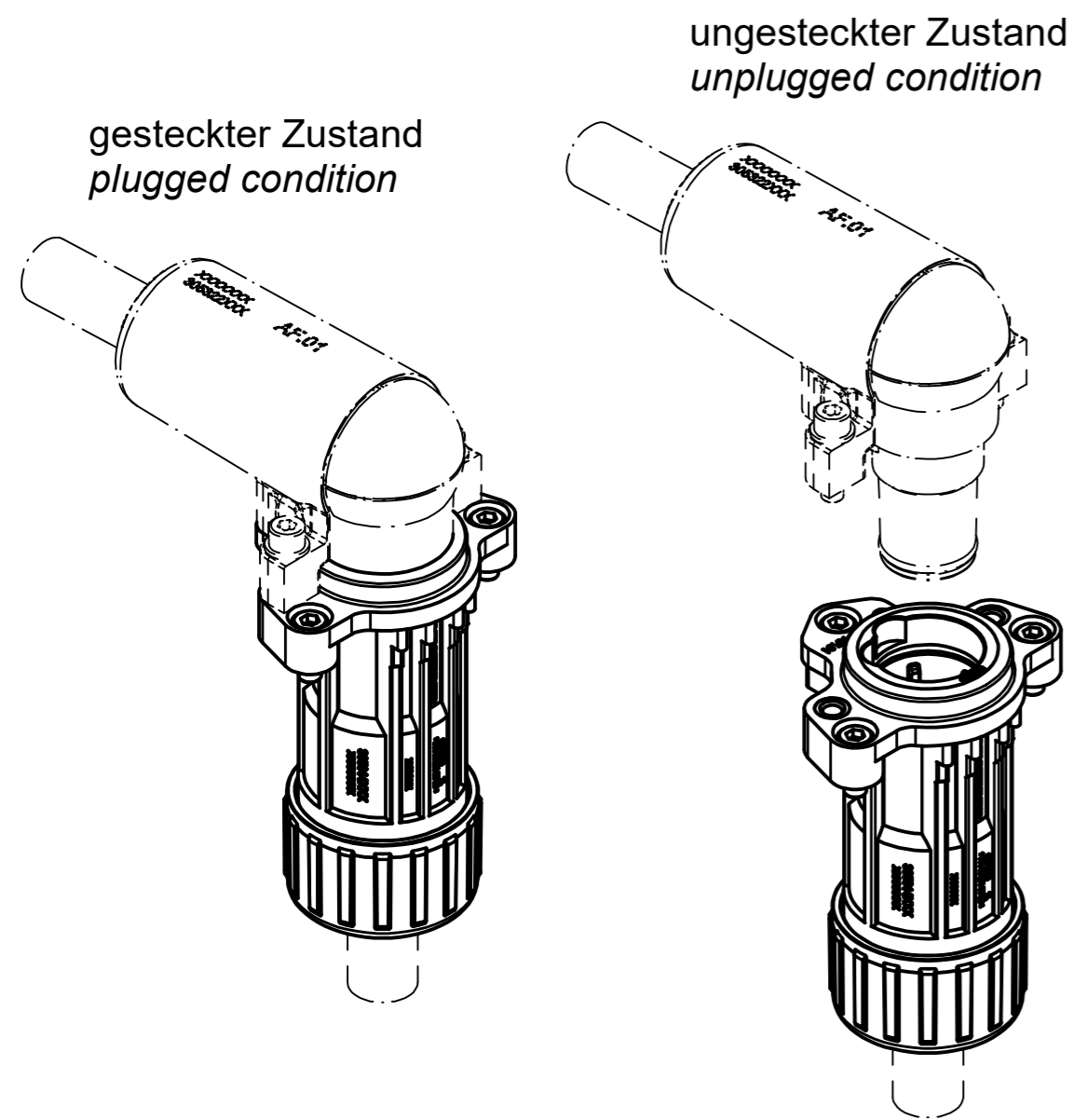
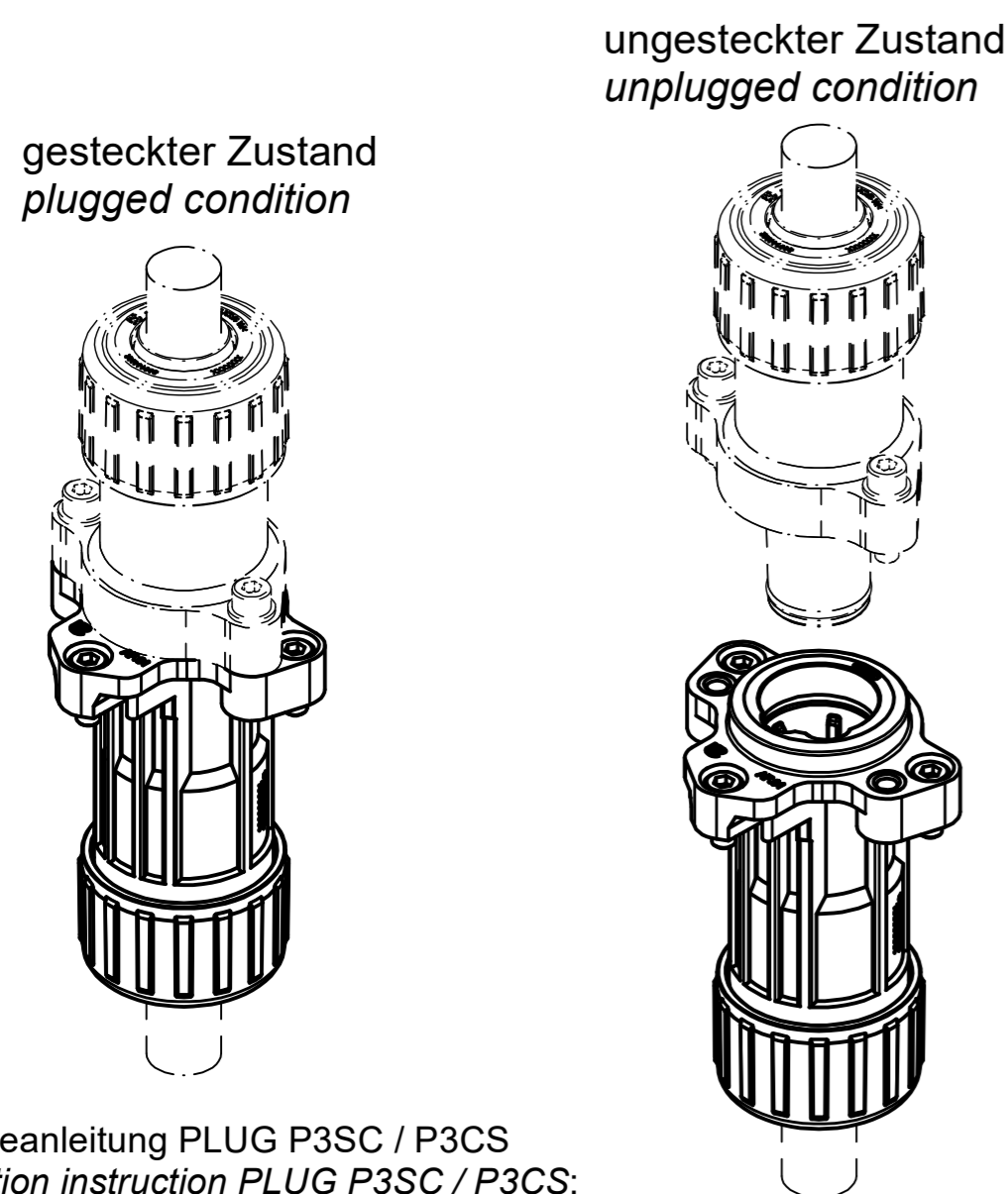


P3 Kupplungsbuchse mit P3 Winkelstecker
P3 coupling socket with P3 elbow connector



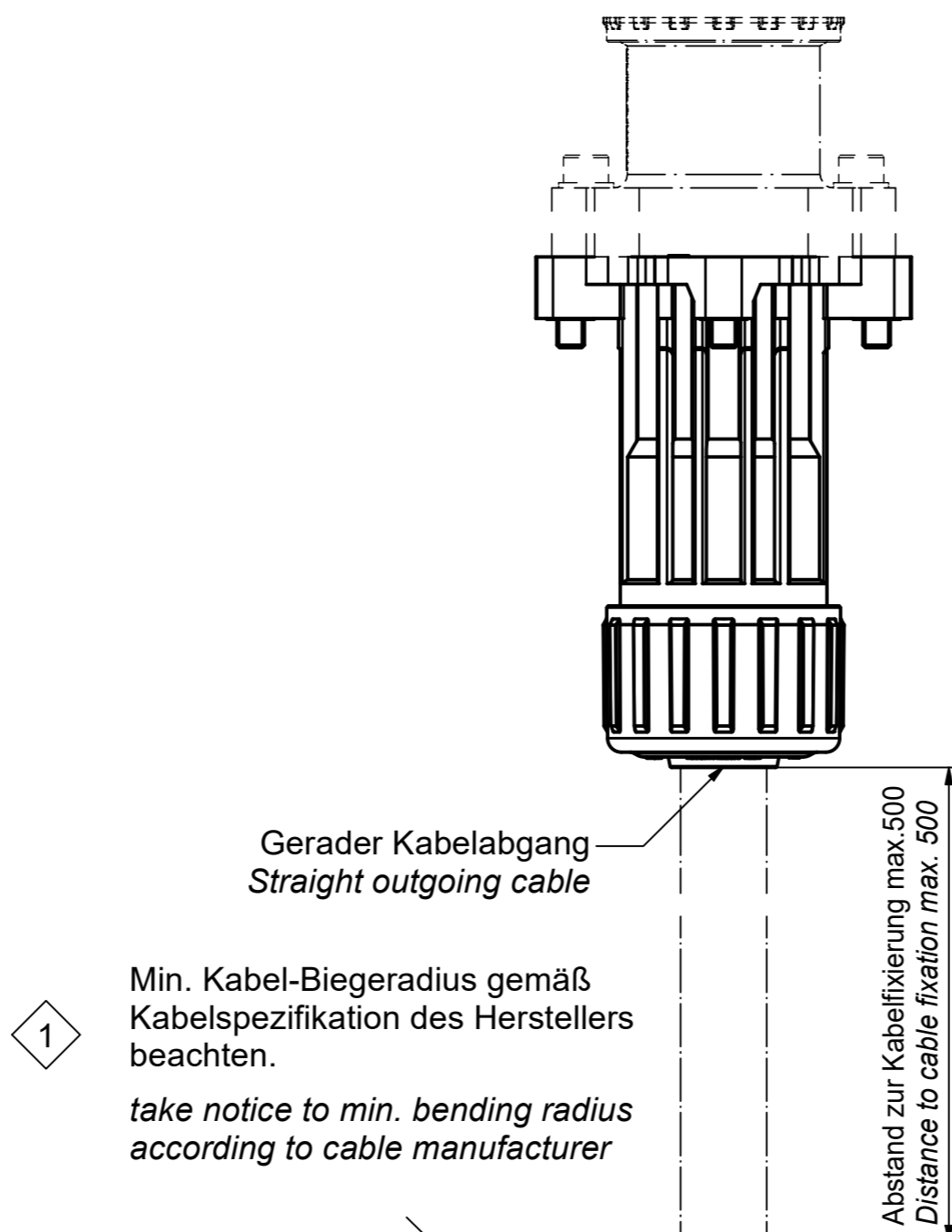
P3 Kupplungsbuchse mit P3 Gerader Stecker
P3 coupling socket with P3 straight connector



Montageanleitung PLUG P3SC / P3CS
 installation instruction PLUG P3SC / P3CS:

deutsch - englisch / german - english: 040 255 040
 französisch / france: 040 255 041
 deutsch / german: 040 255 042
 englisch / english: 040 255 043

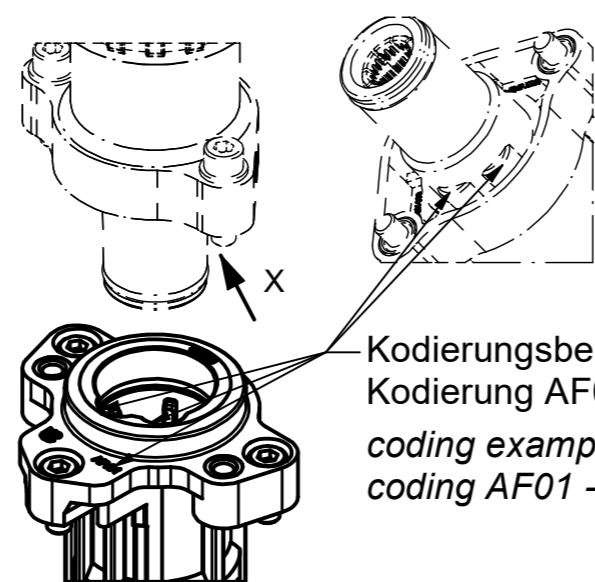
Einbausituation / Kabelfixierung
Installation situation / Cable fixation



1 Min. Kabel-Biegeradius gemäß
 Kabelspezifikation des Herstellers
 beachten.
 take notice to min. bending radius
 according to cable manufacturer

Abstand zur Kabelfixierung max. 500
 Distance to cable fixation max. 500

Kodierung
 coding

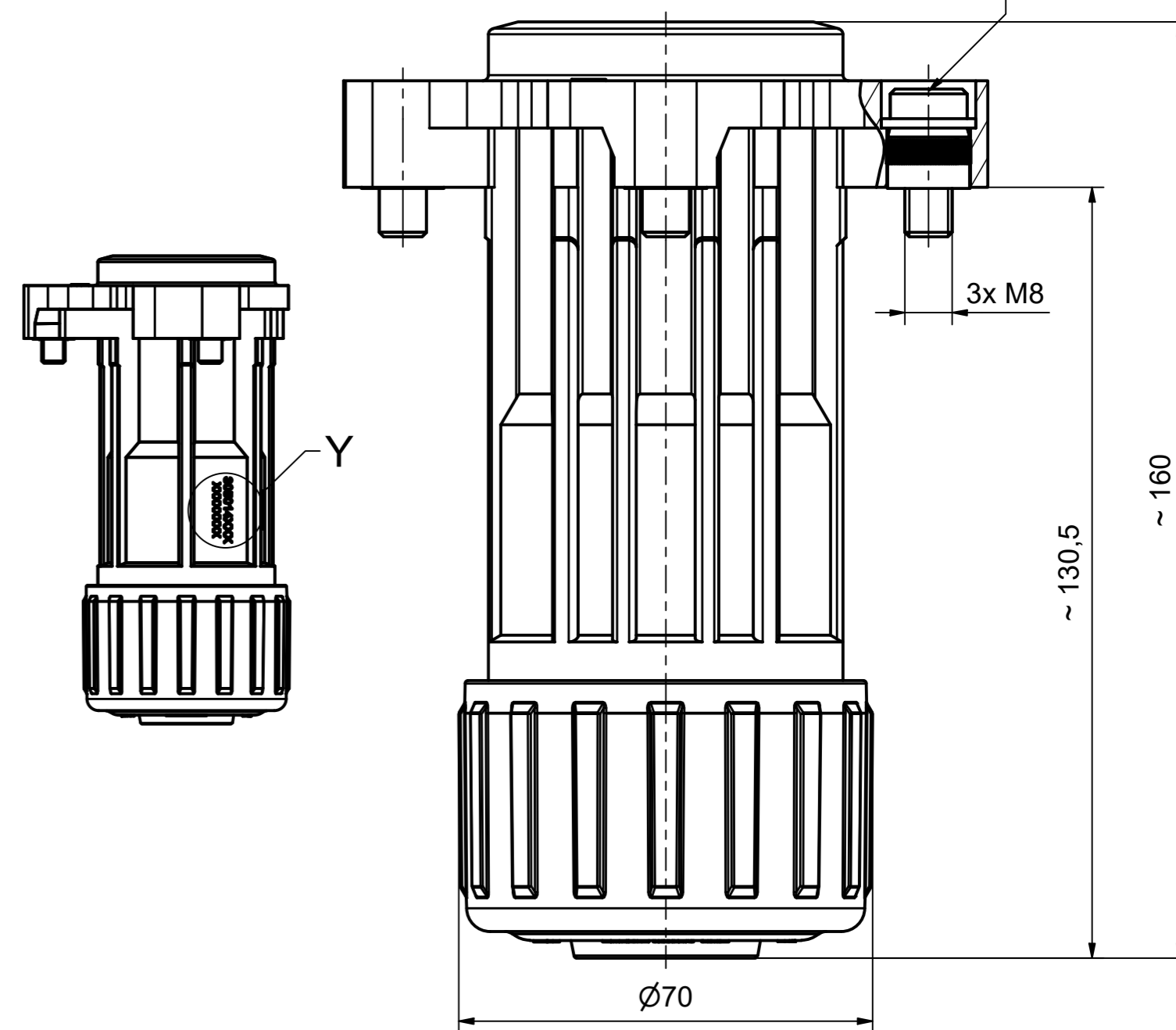


Kodierungsbeispiel AF01
 Kodierung AF01 - AF03
 coding example AF01
 coding AF01 - AF3

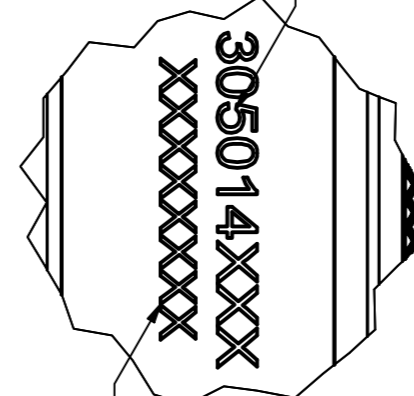
SAP Variantenartikel Nr. 305990009xxxxx
 SAP variant article no. 305990009xxxxx

SAP Variantenartikel Nr. 305990019xxxxx (ohne Dichtung)
 SAP variant article no. 305990019xxxxx (without seal)

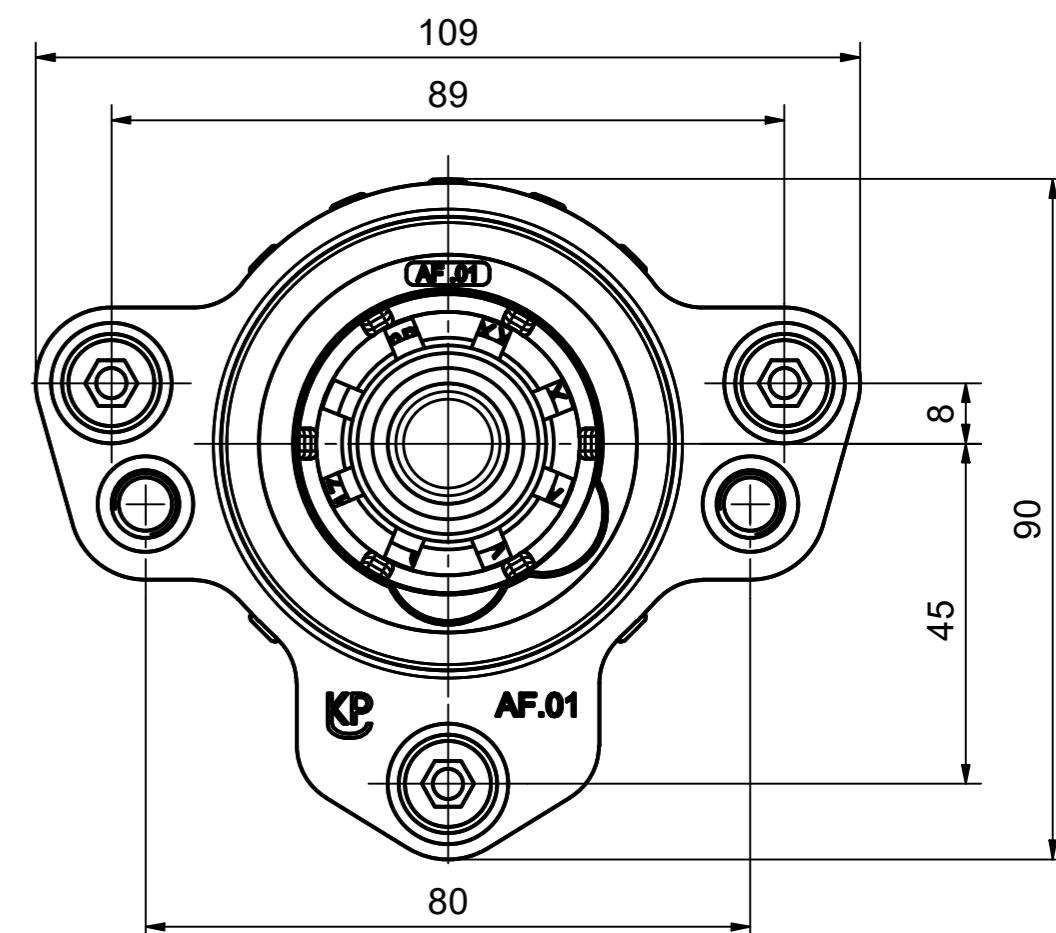
Anzugsdrehmoment: $M_A = 10 \text{ Nm}$
 torque specification: $M_A = 10 \text{ Nm}$



Y (2:1)
 PFISTERER Artikelnummer /
 PFISTERER Article number



PFISTERER interne
 Fertigungsauftragsnummer /
 PFISTERER internal
 manufacturing order number



Kabelanschlusstechnik verpresst / cable termination crimped
 Kabelquerschnitt 70 mm² - 240 mm² / cable cross section 70 mm² - 240 mm²
 Leitertyp: Cu flex Klasse 5 / RM / conductor type: Cu flex class 5 / rm
 Dichtungsdurchmesser 16 - 33 mm / sealing diameter 16 - 32 mm

Maßstab / scale 1 : 1	Gewicht ca. / weight ca. (g) 640	Beschreibung / title P3CS Kupplungsbuchse P3CS coupling socket	
Erstellt von / created by EXT_CIDEO	Datum / date 20.12.2021	Ersatz für / replacement for Für Kunden10000000000098355_DRW_000.103.V	
Geprüft von / approved by PFEIFFER	Datum / date 03.05.2023	And.n.r. / rev. no.	And.datum / date of issue
PFISTERER		Name / name Fragner	Index / rev. 02
PFISTERER Kontaktsysteme GmbH Germany		Dokumentnr. / document no. 2016-10-13	Blatt / size 1/1
		305014A	