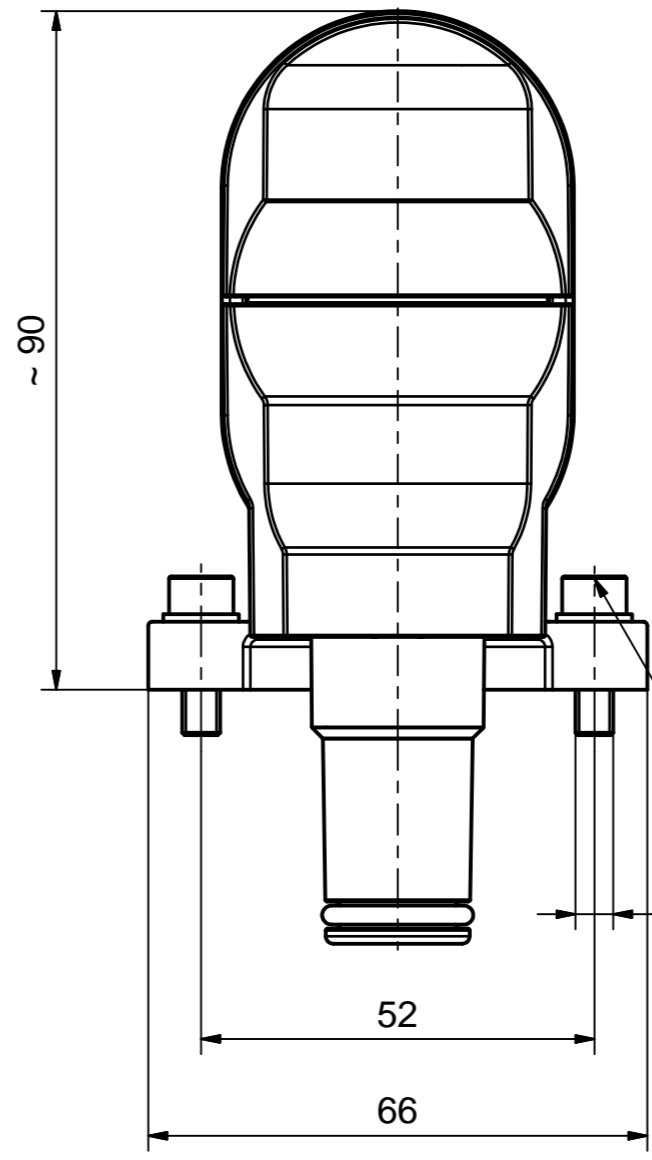
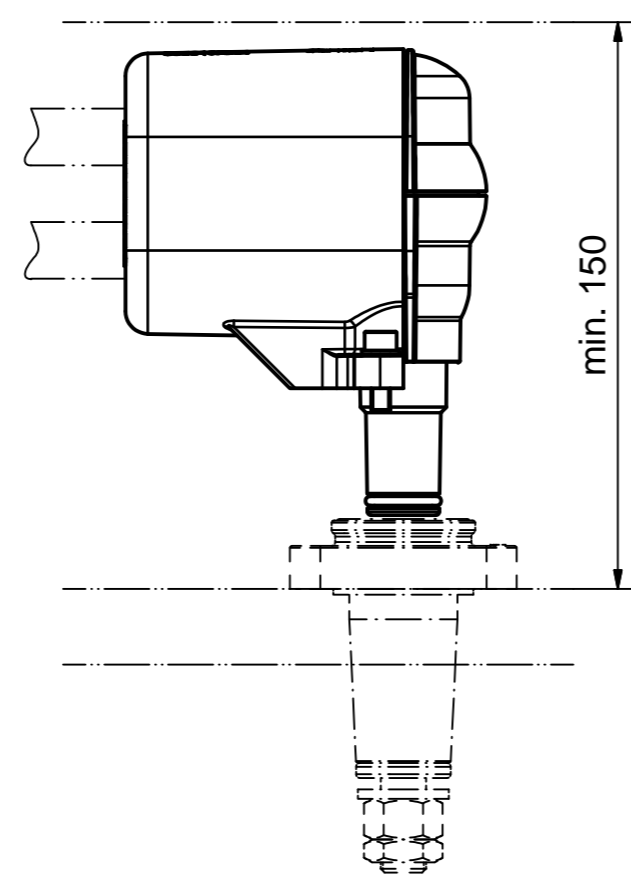
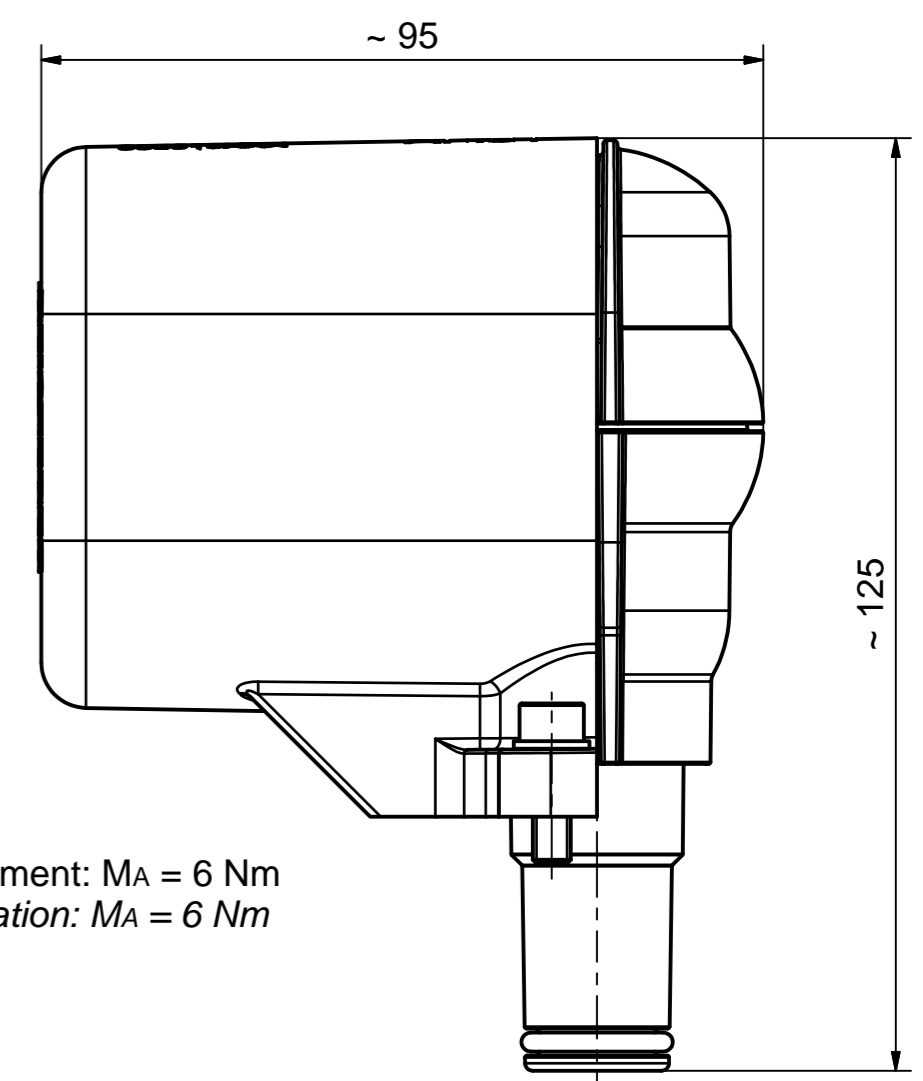


1 Min. Kabel-Biegeradius gemäß Kabelspezifikation des Herstellers beachten.  
take notice to min. bending radius according to cable manufacturer

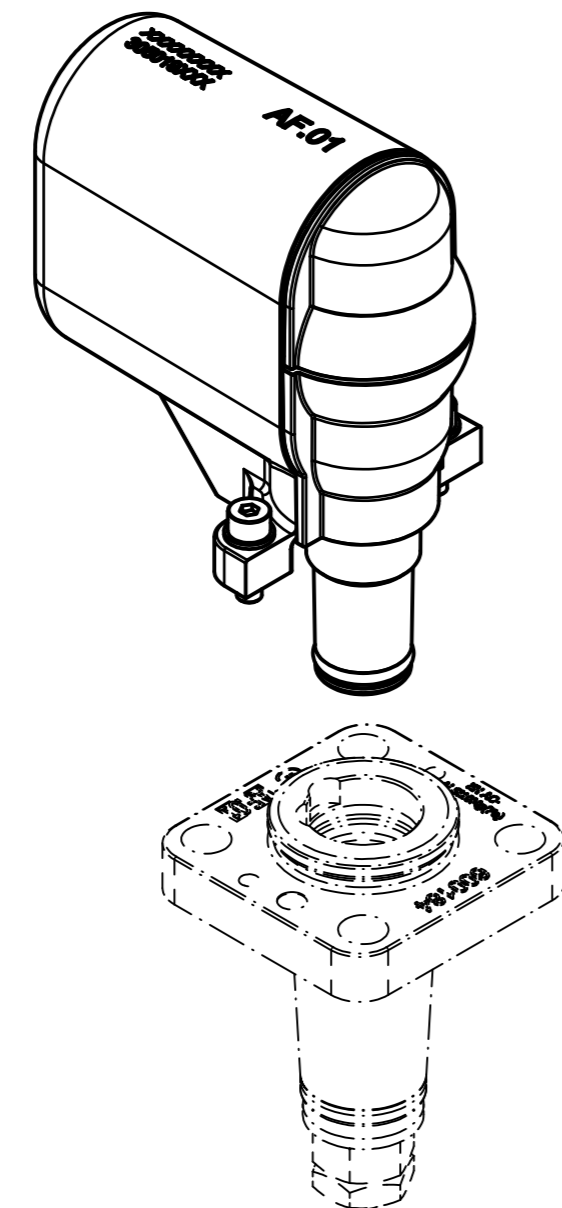
Einbausituation  
Installation situation



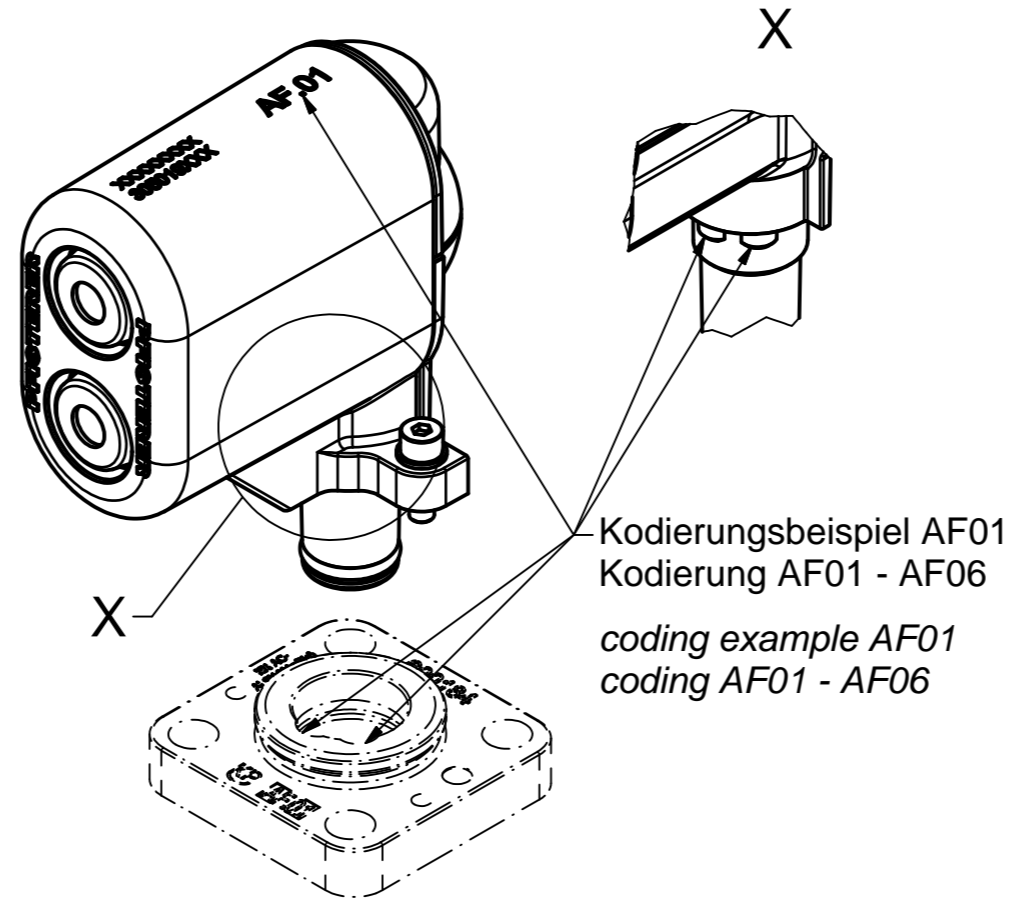
Anzugsdrehmoment:  $M_A = 6 \text{ Nm}$   
torque specification:  $M_A = 6 \text{ Nm}$



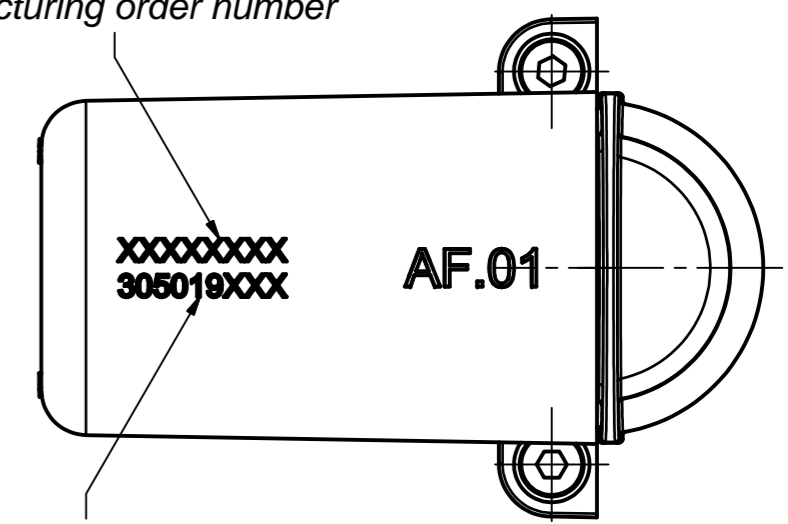
ungesteckter Zustand  
unplugged condition



Kodierung  
coding

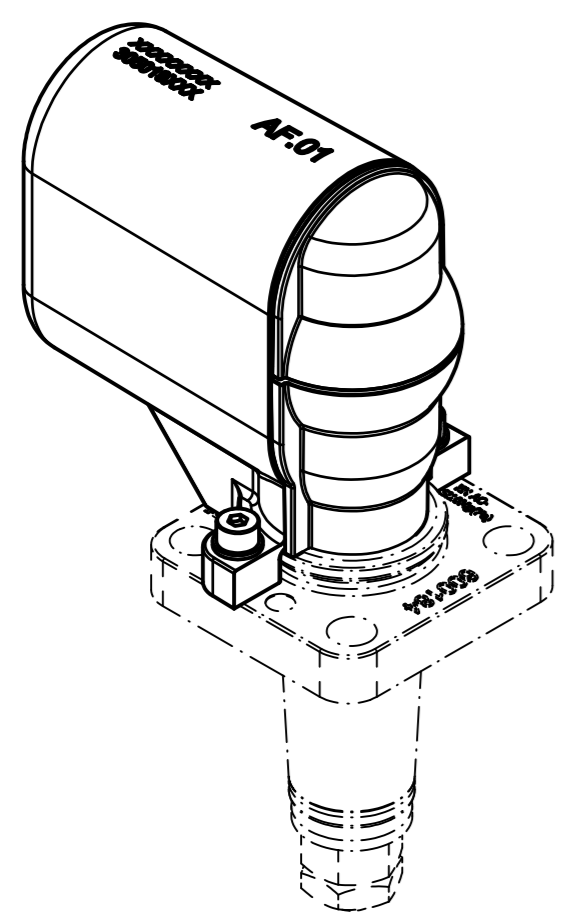


PFISTERER interne  
Fertigungsauftragsnummer /  
PFISTERER internal  
manufacturing order number



PFISTERER Artikelnummer /  
PFISTERER Article number

gesteckter Zustand  
plugged condition



Kabelanschlusstechnik geschraubt / cable termination screwed  
Leiterquerschnitt 25 mm<sup>2</sup> - 95 mm<sup>2</sup> / conductor cross section 25 mm<sup>2</sup> - 95 mm<sup>2</sup>  
Leitertyp: Cu flex Klasse 5 / RM / conductor type: Cu flex class 5 / RM  
Dichtungsdurchmesser 9 - 16 mm / sealing diameter 9 - 16 mm

Montageanleitung PLUG P2EC2  
installation instruction PLUG P2EC2:  
deutsch - englisch / german - english: 040 255 030  
französisch / france: 040 255 031  
deutsch / german: 040 255 032  
englisch / english: 040 255 033

SAP Variantenartikel Nr. 305990005xxxxx  
SAP variant article no. 305990005xxxxx  
SAP Variantenartikel Nr. 305990015xxxxx (ohne Dichtung)  
SAP variant article no. 305990015xxxxx (without seal)

Maßstab / scale 1 : 1	Gewicht ca. / weight ca. (g) 480	Beschreibung / title P2 Winkelstecker 2-fach Leiteranschluss (P2EC2) P2 Elbow connector 2 conductor terminals (P2EC2)	
Erstellt von / created by Fragner	Datum / date 2015-07-07	Ersatz für / replacement for Für Kunden	
Geprüft von / approved by Frank	Datum / date 2015-08-05	Dokumentart / type of document Für Kunden	Datename / filename S03-150828
PFISTERER		Format / size A2	Blatt / sh. 1/1
And.n.r. / rev. no. 20160991	And.datum / date of issue 2016-10-12	Name / name Fragner	Index / rev. 03
PFISTERER Kontaktsysteme GmbH Germany		Dokumentnr. / document no. 305019A	