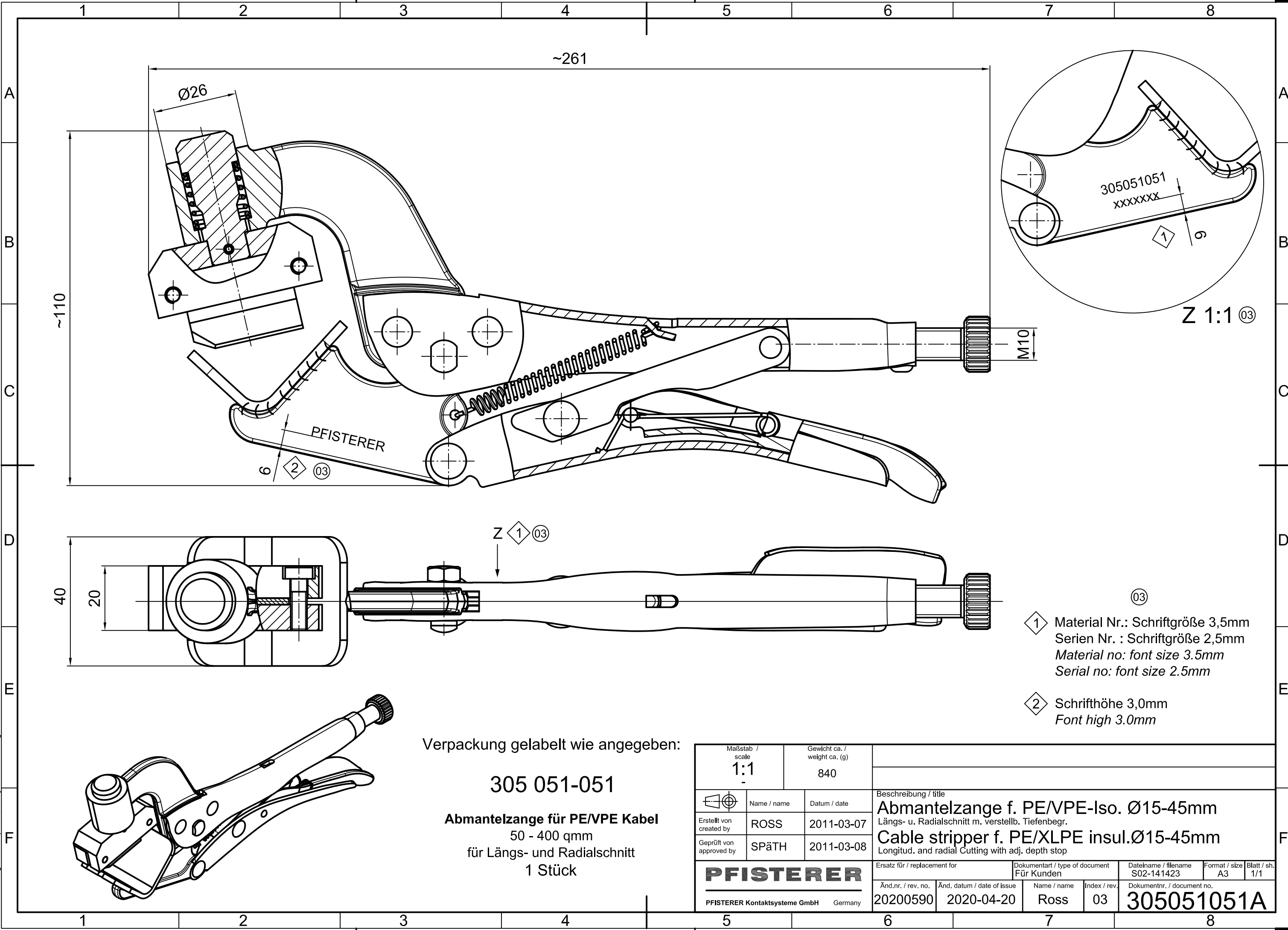


Weitergabe sowie Vervielfältigung dieses Dokuments, Verwertung und Mitteilung seines Inhalts sind verboten, soweit nicht ausdrücklich gestattet. Zuwiderhandlungen verpflichten zu Schadensersatz. Alle Rechte für den Fall der Patent-, Gebrauchsmuster- oder Geschmacksustereintragung vorbehalten. © Pfisterer

The reproduction, distribution and utilization of this document as well as the communication of its contents to others without explicit authorization is prohibited. Offenders will be held liable for the payment of damages. All rights reserved in the event of the grant of a patent, utility model or design. © Pfisterer

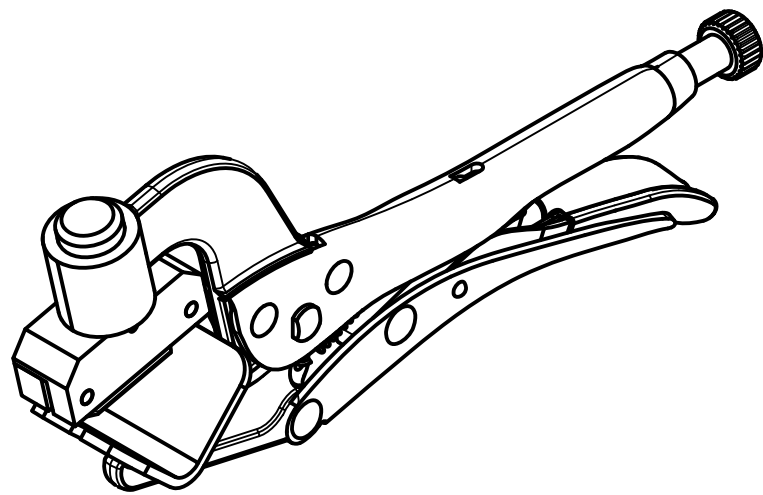


- ① Material Nr.: Schriftgröße 3,5mm
 Serien Nr. : Schriftgröße 2,5mm
 Material no: font size 3.5mm
 Serial no: font size 2.5mm
- ② Schrifthöhe 3,0mm
 Font high 3.0mm

Verpackung gelabelt wie angegeben:

305 051-051

Abmantelzange für PE/VPE Kabel
 50 - 400 qmm
 für Längs- und Radialschnitt
 1 Stück



Maßstab / scale 1:1		Gewicht ca. / weight ca. (g) 840		Beschreibung / title Abmantelzange f. PE/VPE-Iso. Ø15-45mm Längs- u. Radialschnitt m. verstellb. Tiefenbegr. Cable stripper f. PE/XLPE insul.Ø15-45mm Longitud. and radial Cutting with adj. depth stop			
Erstellt von / created by ROSS	Name / name	Datum / date 2011-03-07	Ersatz für / replacement for				
Geprüft von / approved by SPäTH	Datum / date 2011-03-08		Dokumentart / type of document Für Kunden	Dateiname / filename S02-141423	Format / size A3	Blatt / sh. 1/1	
PFISTERER PFISTERER Kontaktsysteme GmbH Germany			Änd.nr. / rev. no. 20200590	Änd. datum / date of issue 2020-04-20	Name / name Ross	Index / rev. 03	Dokumentnr. / document no. 305051051A