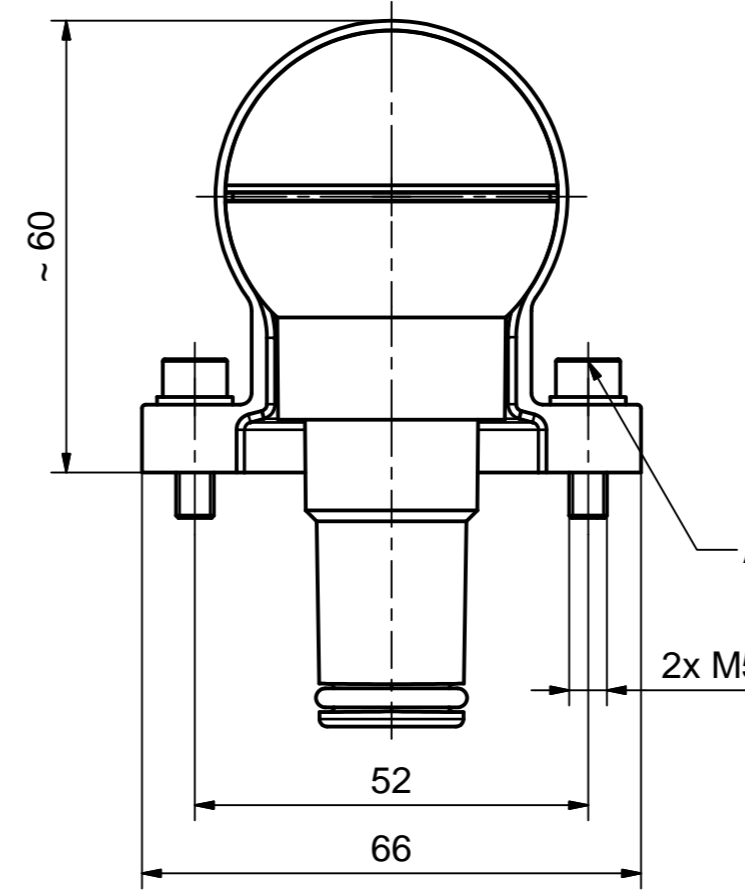
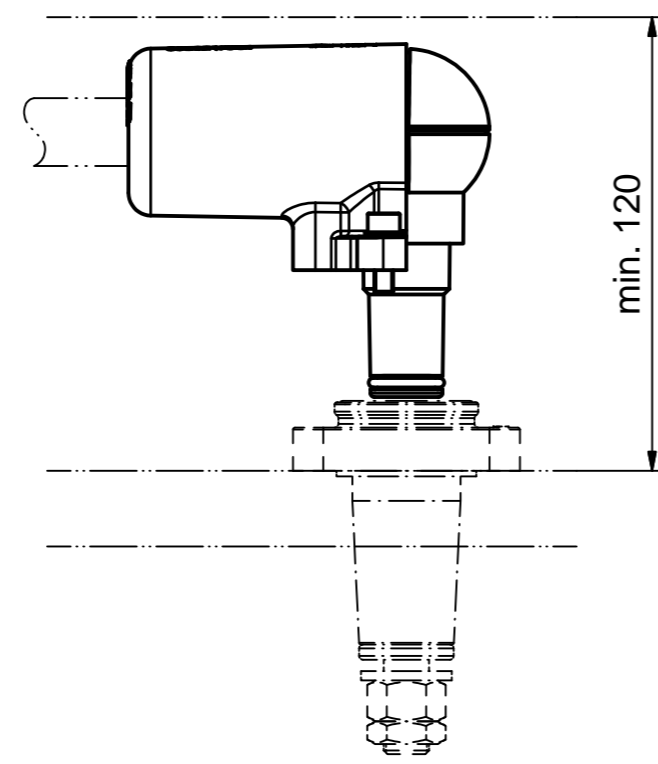
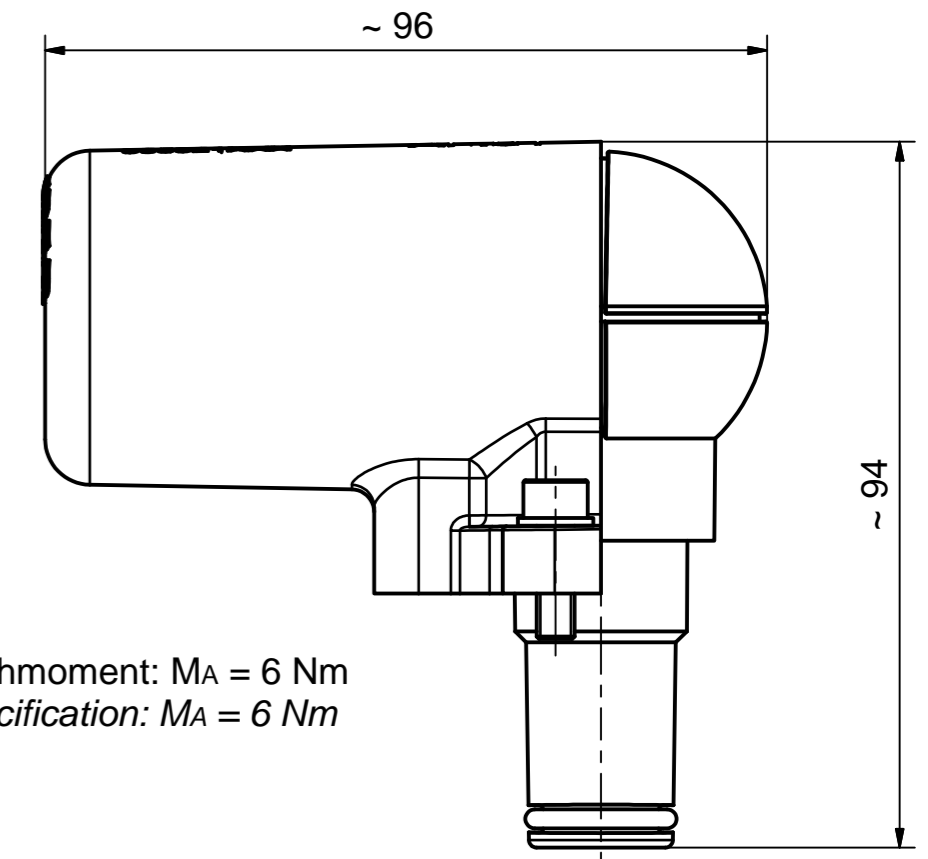


1 Min. Kabel-Biegeradius gemäß Kabelspezifikation des Herstellers beachten.
take notice to min. bending radius according to cable manufacturer

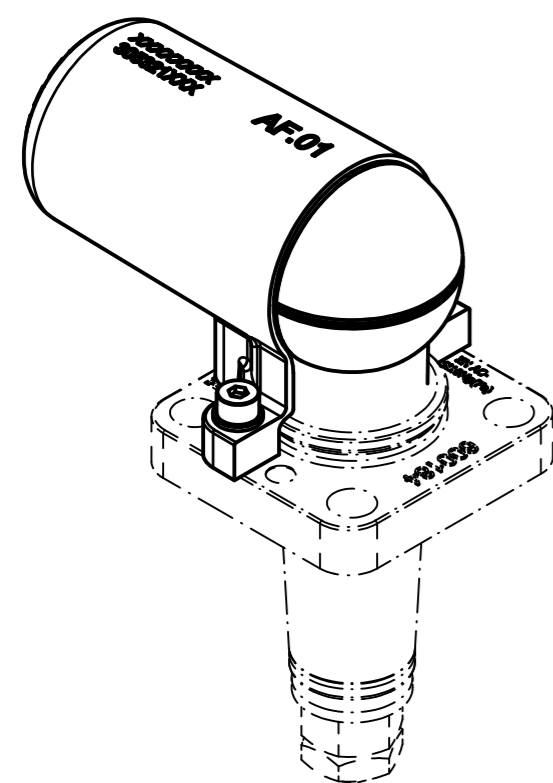
Einbausituation
Installation situation



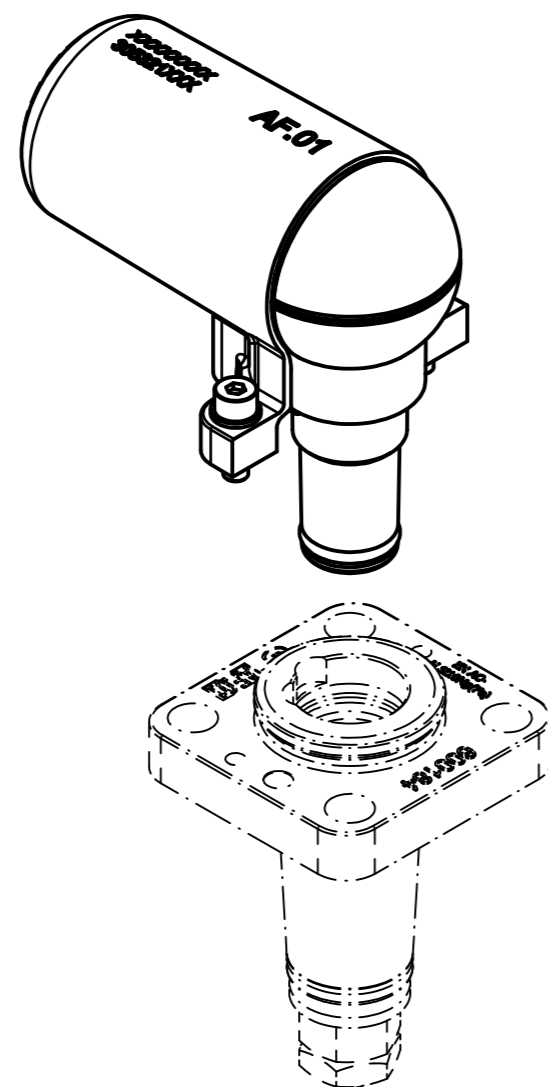
Anzugsdrehmoment: $M_A = 6 \text{ Nm}$
torque specification: $M_A = 6 \text{ Nm}$



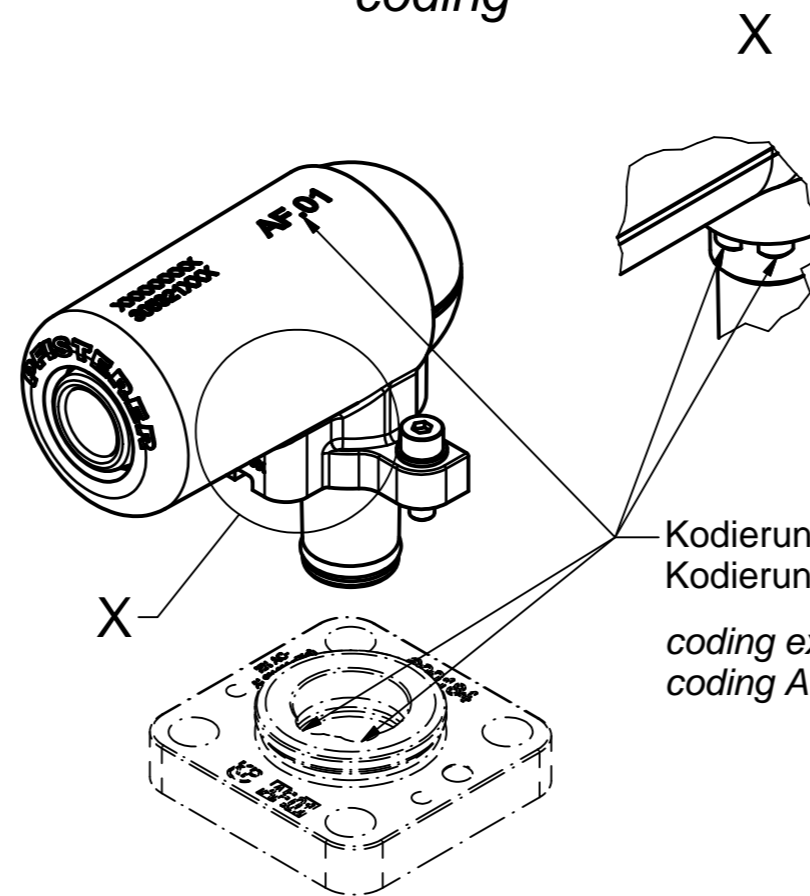
gesteckter Zustand
plugged condition



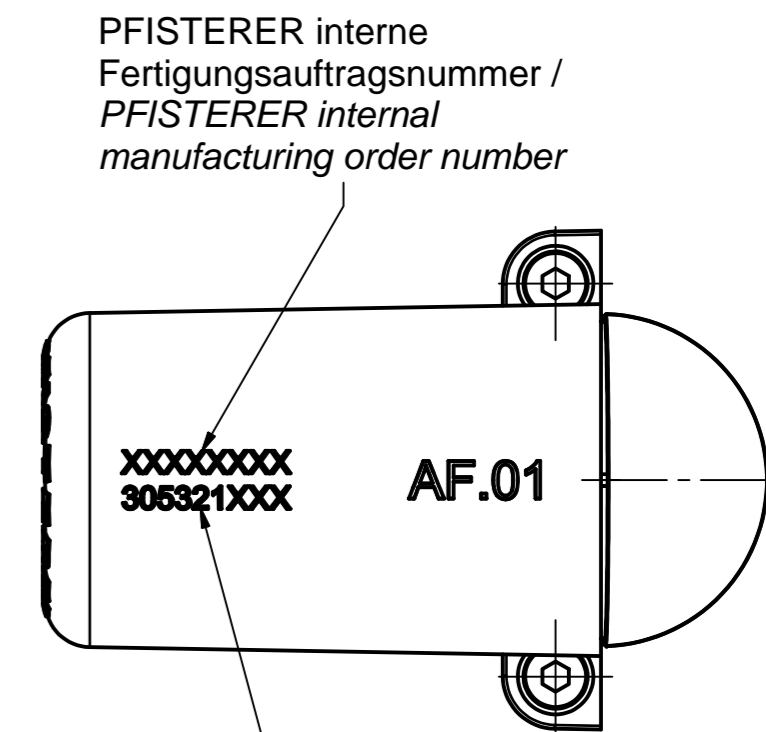
ungesteckter Zustand
unplugged condition



Kodierung
coding



Kodierungsbeispiel AF01
Kodierung AF01 - AF06
coding example AF01
coding AF01 - AF06



PFISTERER Artikelnummer /
PFISTERER Article number

Montageanleitung PLUG P2EC1
installation instruction PLUG P2EC1:

deutsch - englisch / german - english: 040 255 020
französisch / france: 040 255 021
deutsch / german: 040 255 022
englisch / english: 040 255 023

SAP Variantenartikel Nr. 305990004xxxxx
SAP variant article no. 305990004xxxxx

SAP Variantenartikel Nr. 305990014xxxxx (ohne Dichtung)
SAP variant article no. 305990014xxxxx (without seal)

Kabelanschlusstechnik verpresst / cable termination crimped
Kabelquerschnitt 25 mm² - 95 mm² / cable cross section 25 mm² - 95 mm²
Leitertyp: Cu flex Klasse 5 / RM / conductor type: Cu flex class 5 / RM
Dichtungsdurchmesser 9 - 21 mm / sealing diameter 9 - 21 mm

Maßstab / scale 1 : 1	Gewicht ca. / weight ca. (g) 320	Beschreibung / title P2 Winkelstecker (P2EC1) P2 Elbow connector (P2EC1)	
Erstellt von / created by Fragner	Datum / date 2015-07-01	Ersatz für / replacement for Für Kunden	
Geprüft von / approved by Frank	Datum / date 2015-08-05	Dokumentart / type of document S03-150578	Format / size A2
PFISTERER		And.n./ rev. no. 20160991	Index / rev. 03
PFISTERER Kontaktsysteme GmbH Germany		And.datum / date of issue 2016-10-12	Dokumentnr. / document no. 305321A