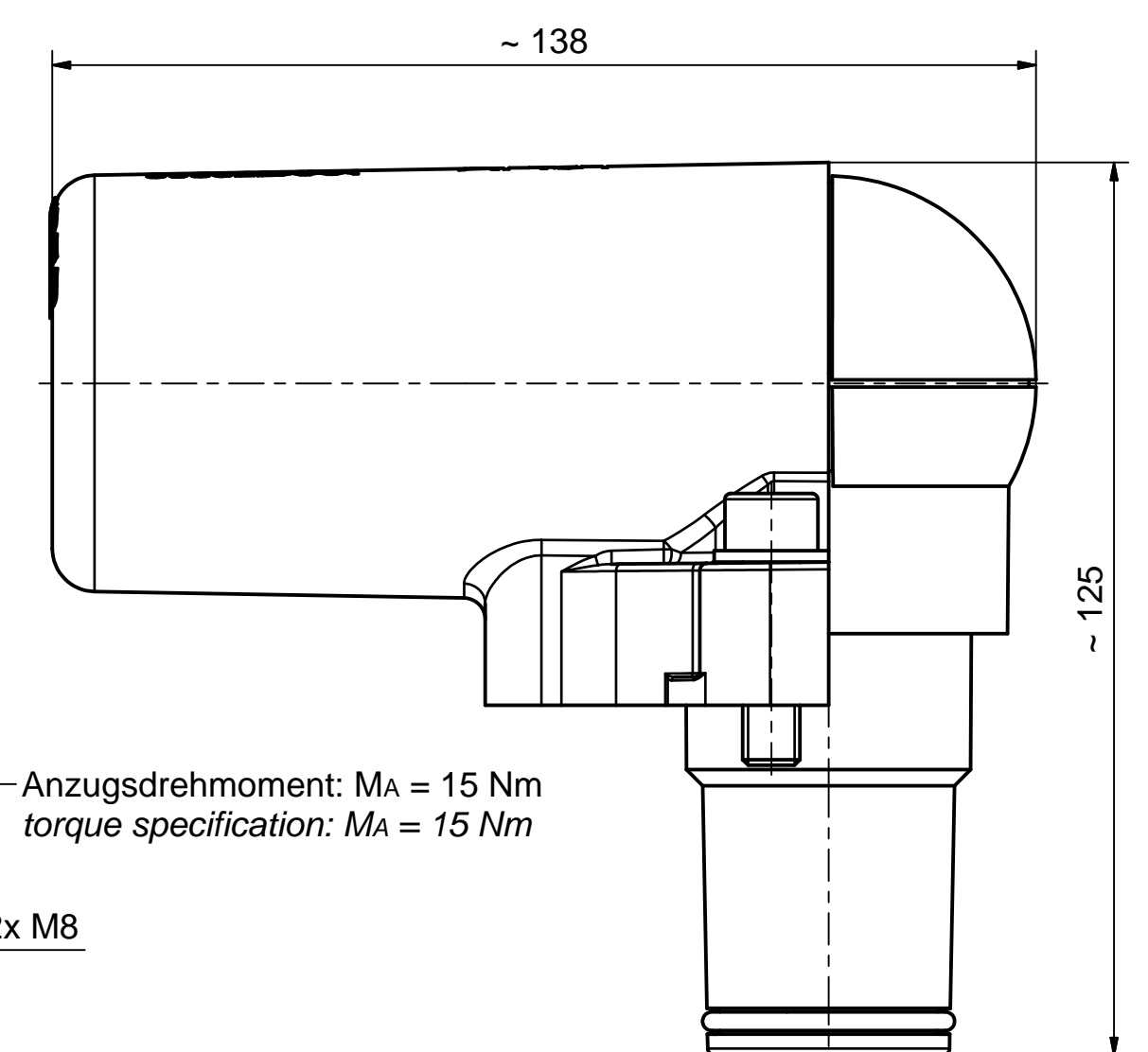
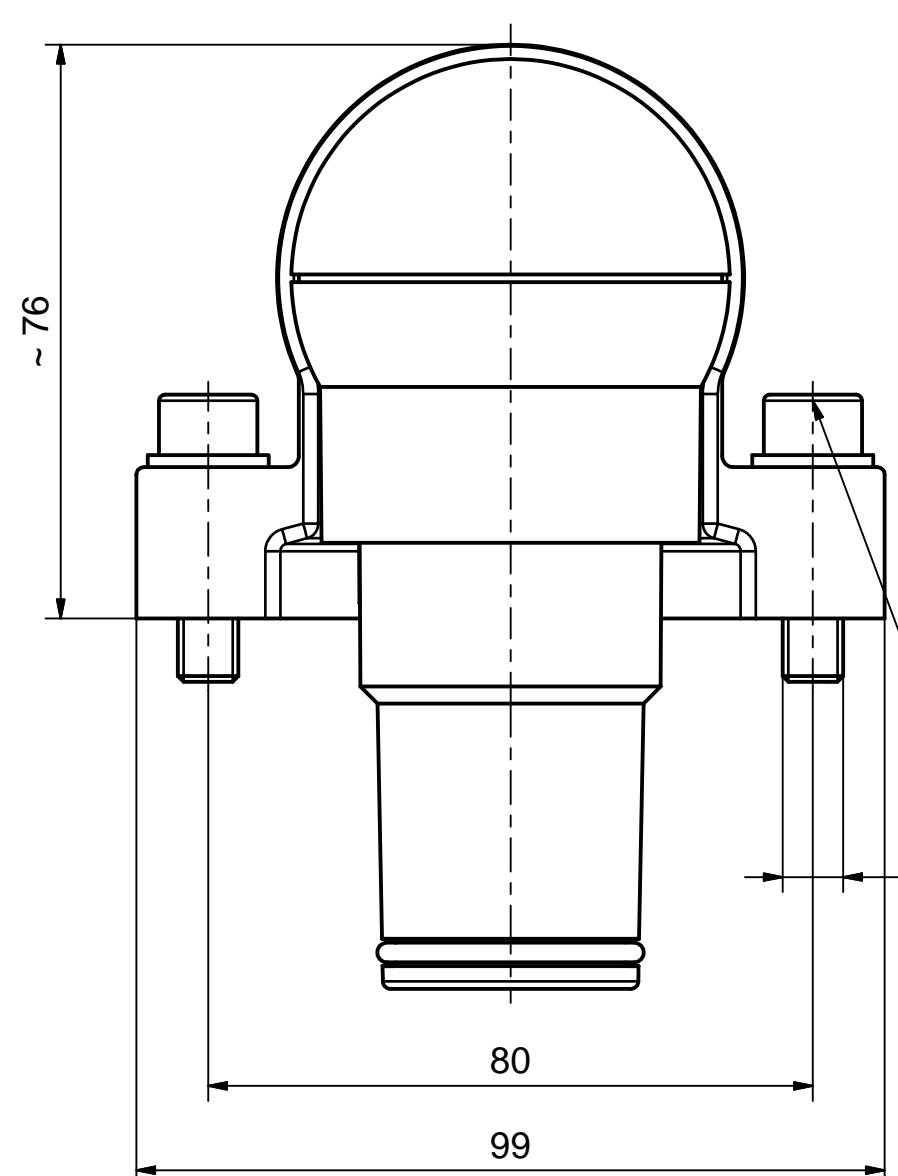
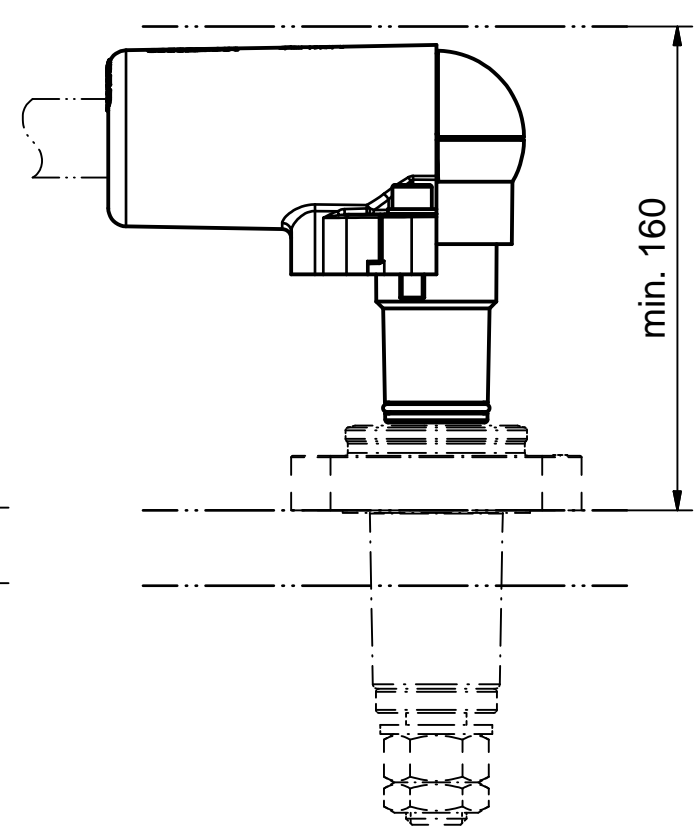
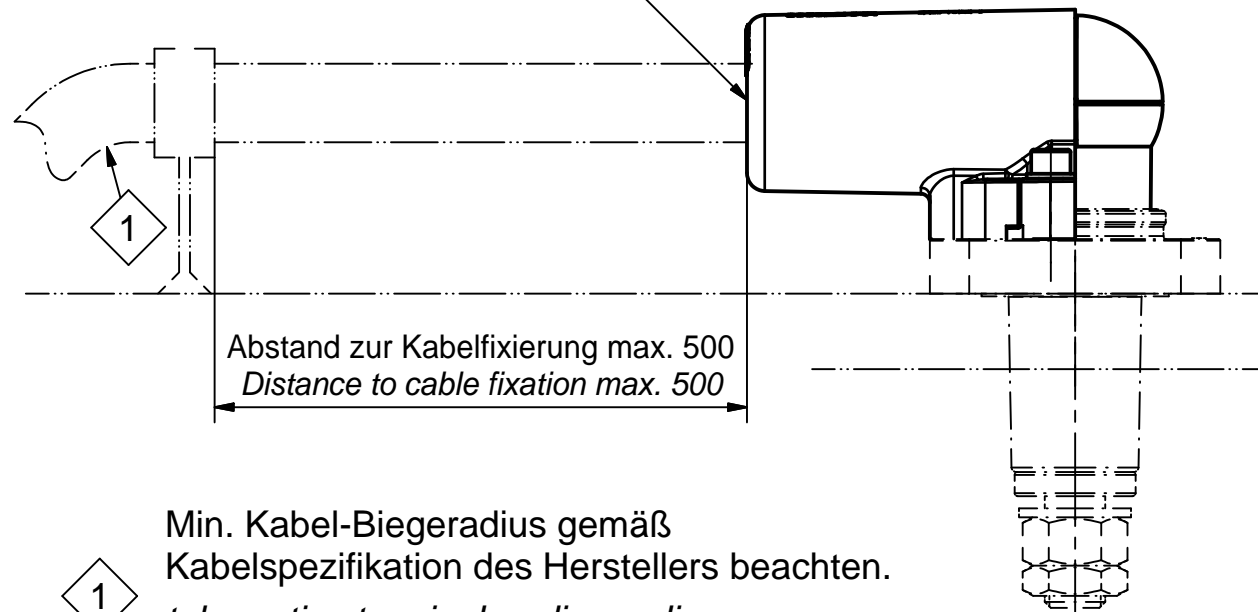


Weistatbe sowie Verfertigung dieses Dokuments, Vervielfältigung und Mitteilung seines Inhalts sind verboten, soweit nicht ausdrücklich gestattet. Zuwiderhandlungen verpflichten zu Schadensersatz. Alle Rechte für den Fall der Patent-, Gebrauchsmuster- oder Geschmackschutzregistrierung vorbehalten. © Pfisterer

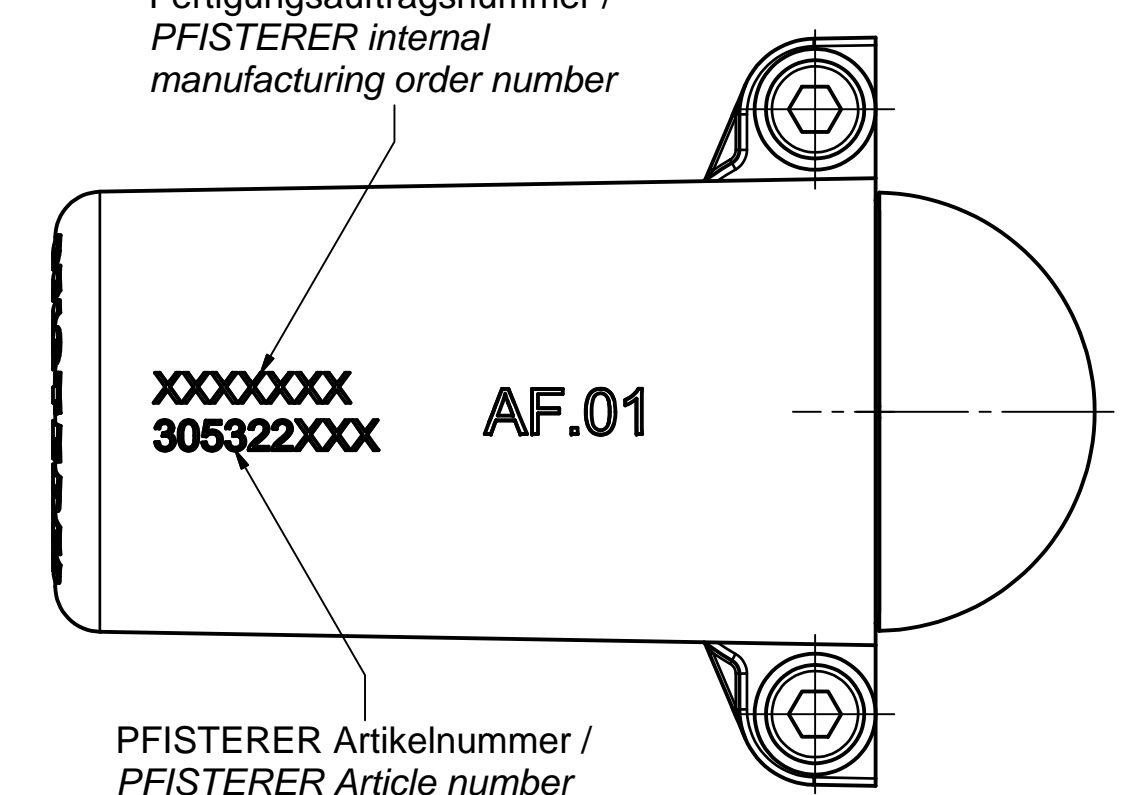
Einbausituation
Installation situation

Kabelfixierung
Cable fixation

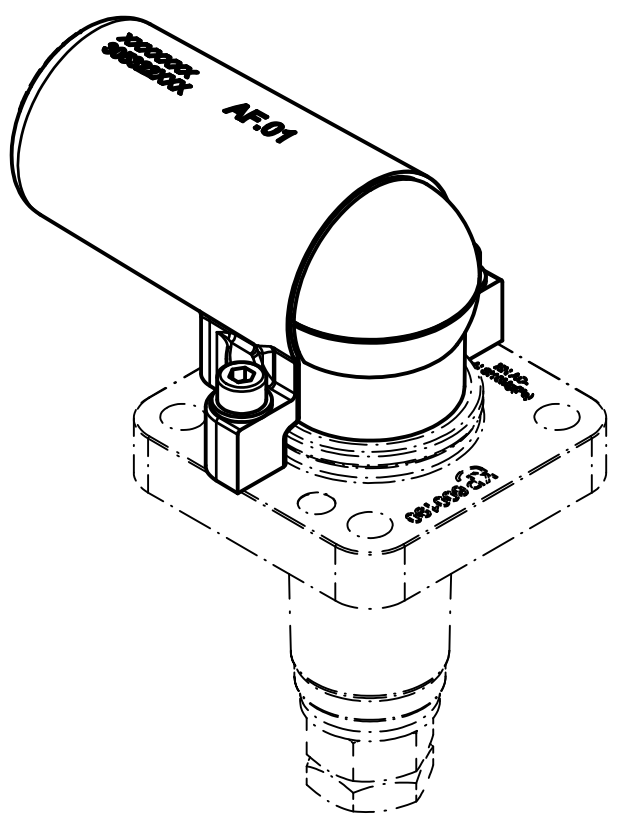
Gerader Kabelabgang
Straight outgoing cable



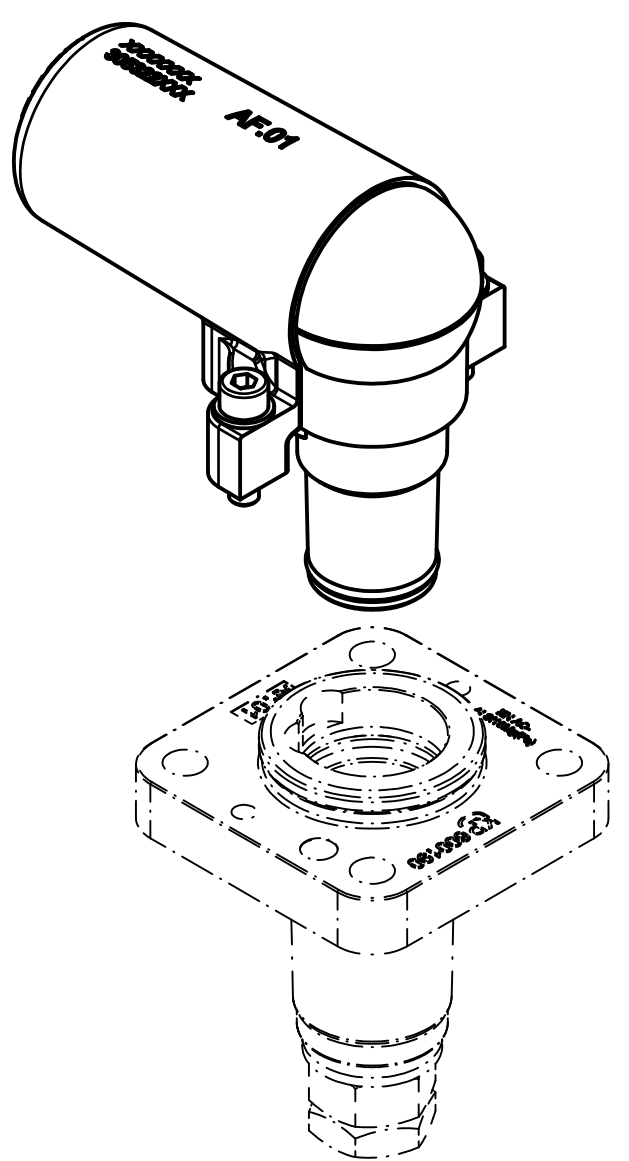
PFISTERER interne
Fertigungsauftragsnummer /
PFISTERER internal
manufacturing order number



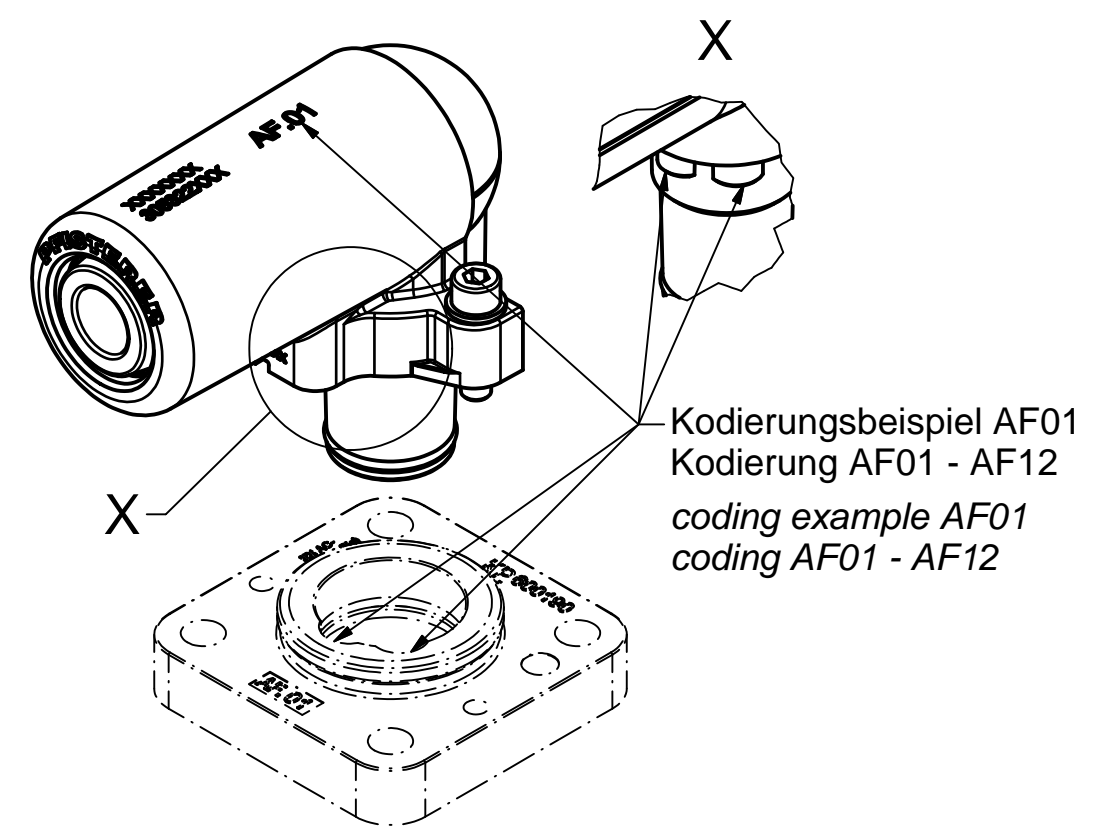
gesteckter Zustand
plugged condition



ungesteckter Zustand
unplugged condition



Kodierung
coding



Kabelanschlusstechnik verpresst / *cable termination crimped*
 Kabelquerschnitt 70 mm² - 240 mm² / *cable cross section 70 mm² - 240 mm²*
 Leitertyp: Cu flex Klasse 5 / RM / *conductor type: Cu flex class 5 / rm*
 Dichtungsdurchmesser 16 - 27,5 mm / *sealing diameter 16 - 27,5 mm*

Montageanleitung PLUG P3EC1
installation instruction PLUG P3EC1:
 deutsch - englisch / *german - english:* 040 255 020
 französisch / *france:* 040 255 021
 deutsch / *german:* 040 255 022
 englisch / *english:* 040 255 023

SAP Variantenartikel Nr. 305990006xxxxx
SAP variant article no. 305990006xxxxx
 SAP Variantenartikel Nr. 305990016xxxxx (ohne Dichtung)
SAP variant article no. 305990016xxxxx (without seal)

Maßstab / scale 1 : 1	Gewicht ca. / weight ca. (g) 950	Beschreibung / title P3 Winkelstecker (P3EC1) P3 Elbow connector (P3EC1)			
Erstellt von / created by Fragner	Datum / date 2015-03-26	Ersatz für / replacement for Für Kunden S03-150415			
Geprüft von / approved by Frank	Datum / date 2015-04-20	And.n.r. / rev. no. 20160991	And.datum / date of issue 2016-10-12	Name / name Fragner	Index / rev. 03
PFISTERER PFISTERER Kontaktsysteme GmbH Germany		Dokumentnr. / document no. 305322A			