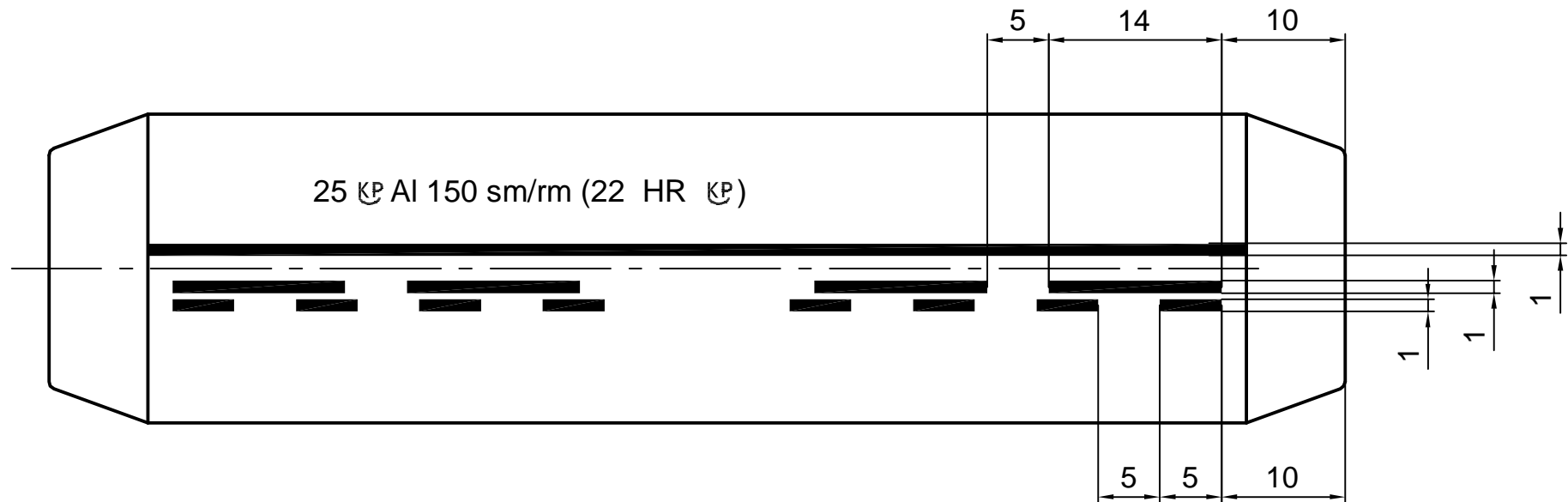
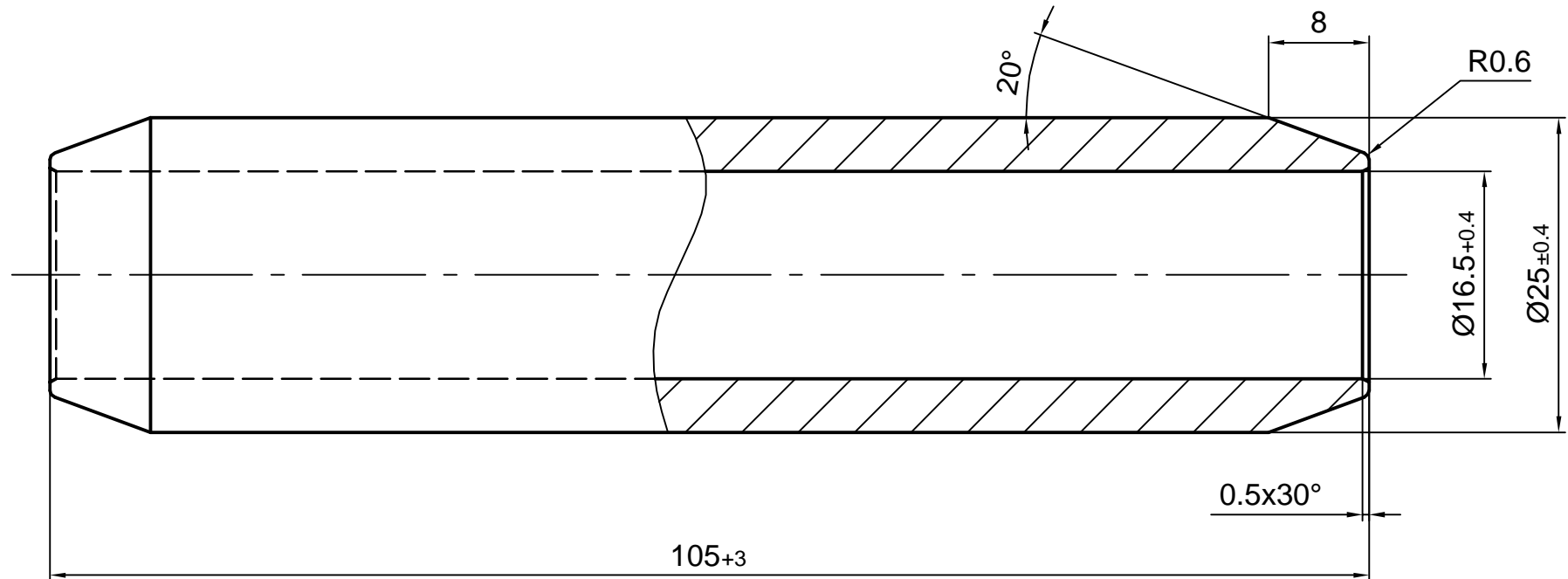


Weitergabe sowie Vervielfältigung dieses Dokuments, Verwertung und Mitteilung seines Inhalts sind verboten, soweit nicht ausdrücklich gestattet. Zuwiderhandlungen verpflichten zu Schadensersatz. Alle Rechte für den Fall der Patent-, Gebrauchsmuster- oder Geschmacksmusterertragung vorbehalten. © Pfisterer

The reproduction, distribution and utilization of this document as well as the communication of its contents to others without explicit authorization is prohibited. Offenders will be held liable for the payment of damages. All rights reserved in the event of the grant of a patent, utility model or design. © Pfisterer



	Name / name	Datum / date	Allgemeintol. / general tol.	Maßstab / scale	Gewicht / weight (g)	Werkstoff / material
	FRAGNER	2007-11-15	DIN ISO 2768-c Tolerierung / tolerancing DIN ISO 8015	2:1	104	EN AW-Al 99.5 H14
Erstellt durch created by	FRAGNER	2007-11-15	Benennung / title			
Genehmigt von approved by	FRAGNER	2007-11-15	Pressverbinder Al zugentl. für Hochspannungskabel Leiterquerschnitt 150 RM/SM			
Archiviert von archived by	-	-	Compression Joint Al non-tension for High-Voltage Cross Section 150 RM/SM			
Projekt Nr. project no.			Ersatz für / replacement for	Dokumentenart / type of document	Datei Nr. / file no.	Format / size
			Für Kunden	S03-130653	A3	Blatt / sh.
			And.Nr. / mod.no.	Ausgabedatum/date of issue	Name / name	Index / rev.
			2007-11-15	Fragner	01	Zeichnungs Nr. / drawing no.
			305337001A			