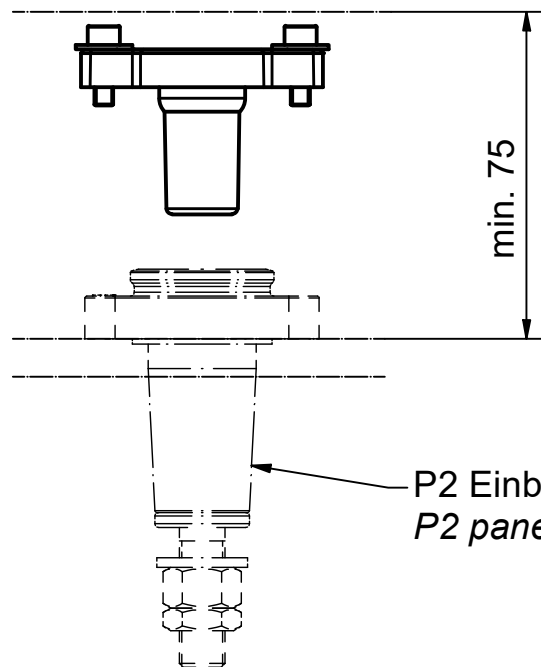
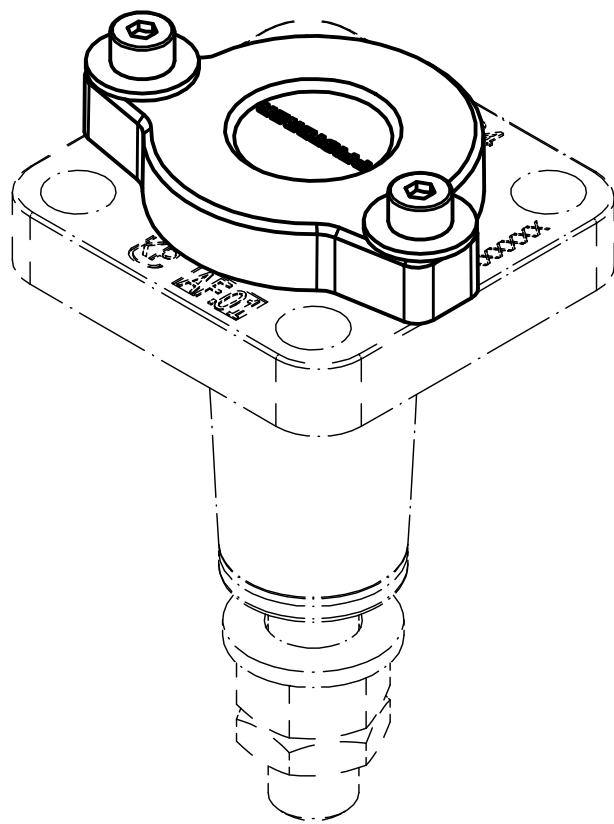


Einbausituation  
Installation situation  
M 1 : 2

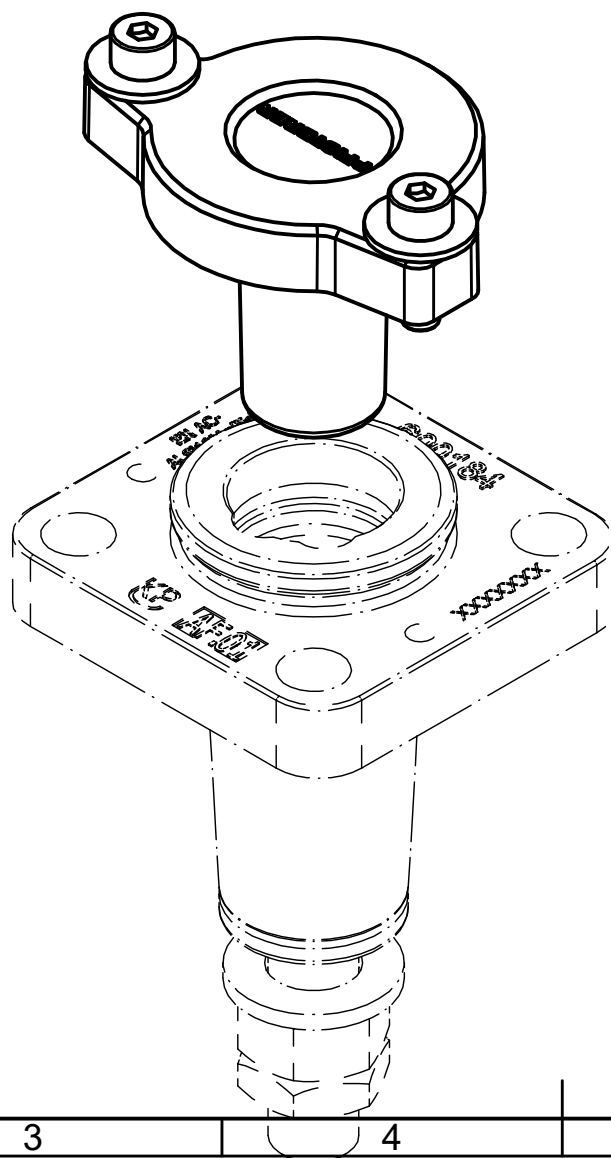


P2 Einbaubuchse - optional P2 Kupplungsbuchse  
P2 panel socket - optional P2 coupling socket

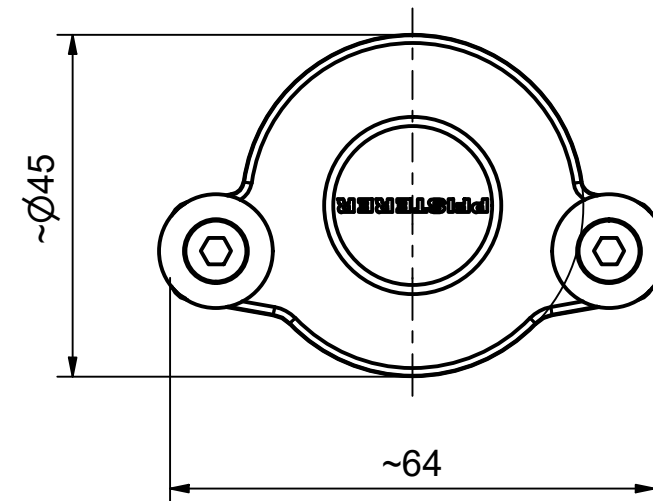
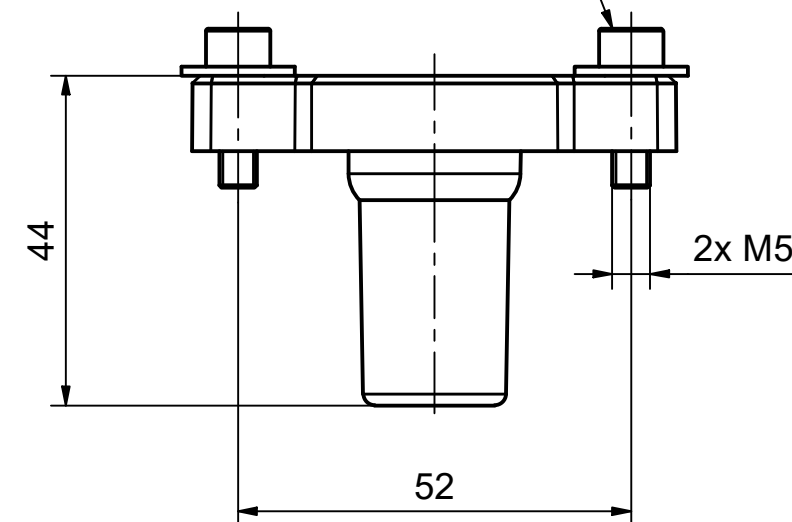
gesteckter Zustand  
plugged condition



ungesteckter Zustand  
unplugged condition



Anzugsdrehmoment:  $M_A = 2 \text{ Nm}$   
torque specification:  $M_A = 2 \text{ Nm}$



Montageanleitung Spannungsfeste Abdeckung P2+P3: 040248003  
Installation instruction Voltage proof cover for P2+P3: 040248003

Allgemeintol. / general tol. DIN ISO 2768-mK		Maßstab / scale 1 : 1	Gewicht / weight (G) 31	Werkstoff num. / material no.	Werkstoff chem. / material chem.	Werkstoff Zustand / material state
Tolerierung / tolerancing DIN ISO 8015				Oberfläche / surface		Farbe / color
	Name / name	Datum / date		Beschreibung / title		
Erstellt von created by	GUATA	14.06.2023		Spannungsfeste Abdeckung PLUG P2PS		
Geprüft von approved by	JAEGERT	14.06.2023		Voltage proof cover PLUG P2PS		
<b>PFISTERER</b>		Ersatz für / replacement for		Dokumentart / type of document Kundenzzeichnung / Customer drawing		Dateiname / filename 1000000000110365_DRW_000.IDW
PFISTERER Kontaktsysteme GmbH Germany		Änd.nr. / rev. no. 20201608	Status / status Serienfreigabe / Series Release	Index / rev. 04	Format / size A3	Blatt / sh. 1/1
				PFISTERER Dokumentnr. / PFISTERER document no. <b>305405101A</b>		

Weitergabe sowie Vervielfältigung dieses Dokuments, Verwertung und Mitteilung seines Inhalts sind verboten, soweit nicht ausdrücklich gestattet. Zuwiderhandlungen verpflichten zu Schadensersatz. Alle Rechte für den Fall der Patent-, Gebrauchsmuster- oder Geschmacksmustereintragung vorbehalten. © Pfisterer

The reproduction, distribution and utilization of this document as well as the communication of its contents to others without explicit authorization is prohibited. Offenders will be held liable for the payment of damages. All rights reserved in the event of the grant of a patent, utility model or design. © Pfisterer