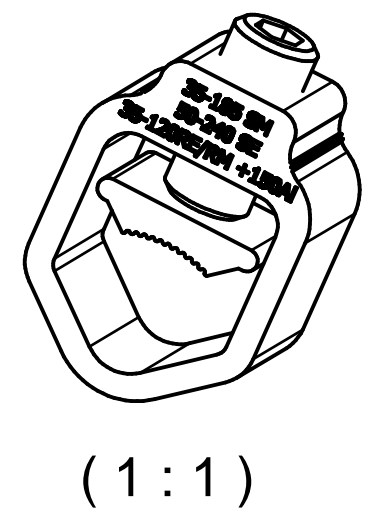
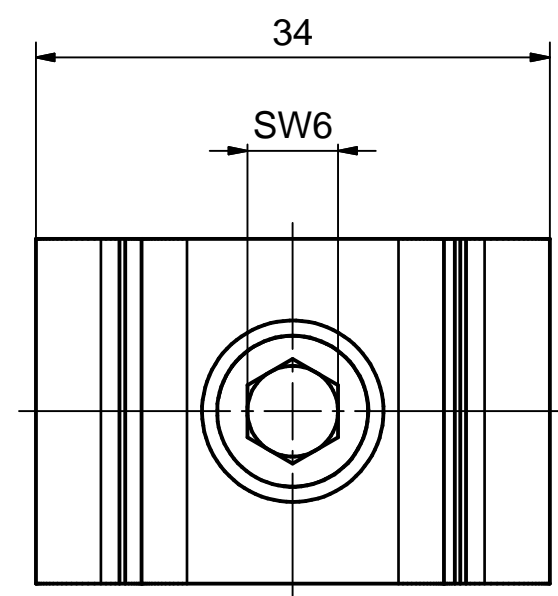
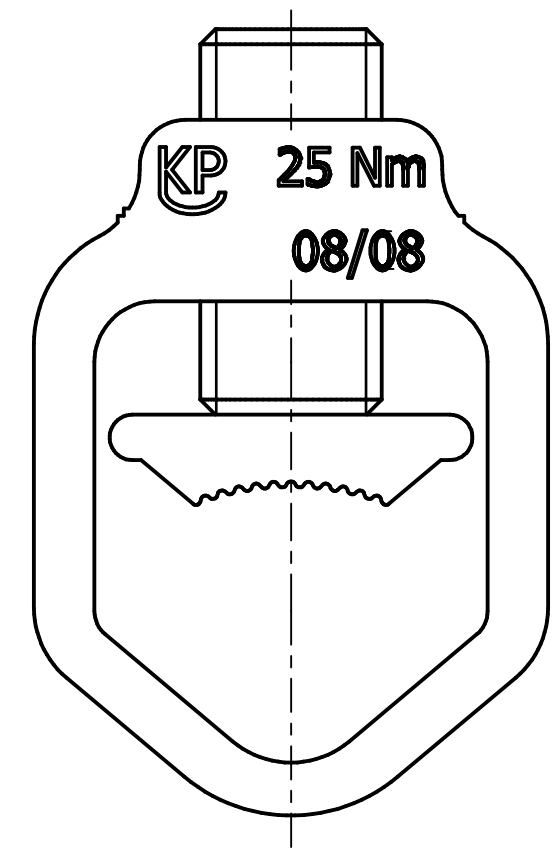
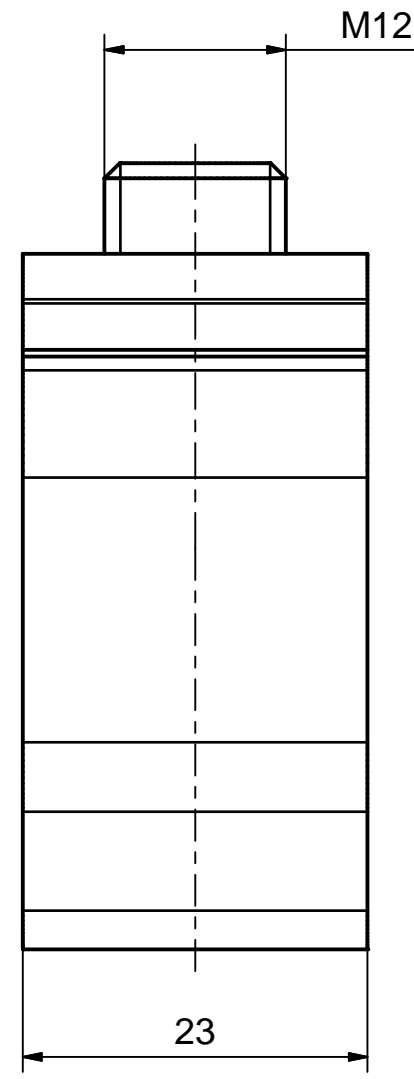
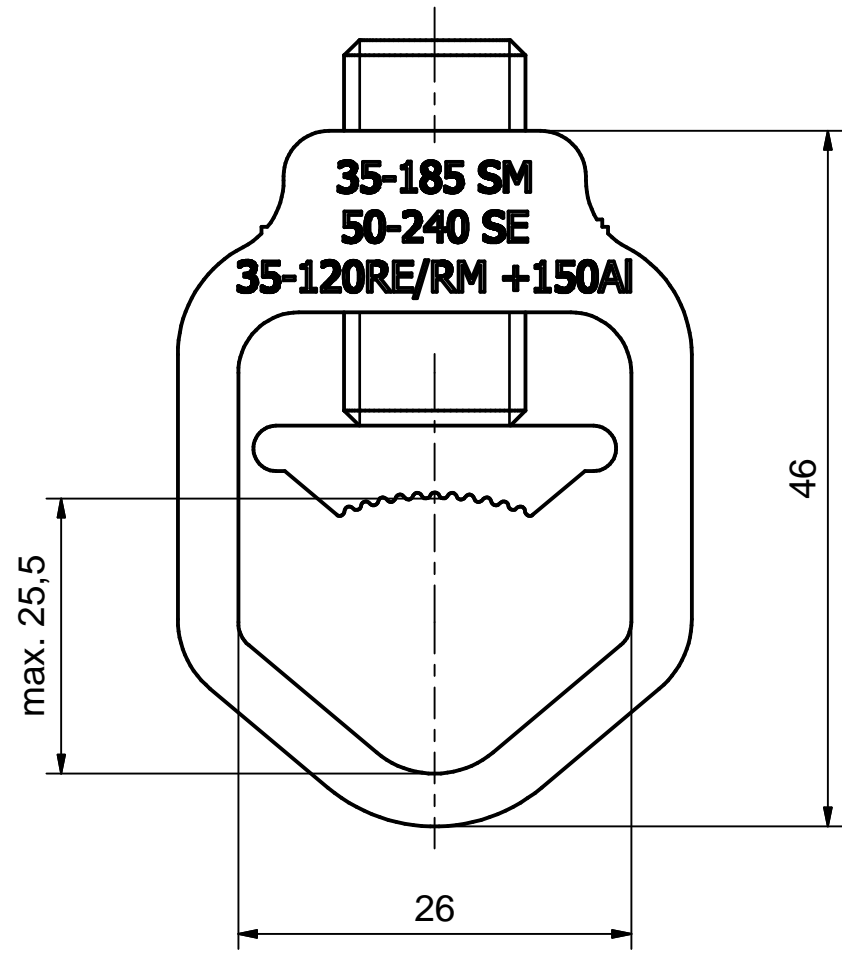


Weitergabe sowie Vervielfältigung dieses Dokuments, Verwertung und Mitteilung seines Inhalts sind verboten, soweit nicht ausdrücklich gestattet. Zuwiderhandlungen verpflichten zu Schadensersatz. Alle Rechte für den Fall der Patent-, Gebrauchsmuster- oder Geschmacksustereintragung vorbehalten. © Pfisterer

The reproduction, distribution and utilization of this document as well as the communication of its contents to others without explicit authorization is prohibited. Offenders will be held liable for the payment of damages. All rights reserved in the event of the grant of a patent, utility model or design. © Pfisterer



Maßstab / scale 2:1 (1:1)	Gewicht ca. / weight ca. (g) 67	Beschreibung / title V-Direkta Anschlussklemme Al, Einleiter 35-185SE/SM+240SE; 35-120RE/RM+150AL RE/RM – 25Nm			
Erstellt von / created by Fragner	Datum / date 2009-04-02	V-Direkta Terminal Clamp Al, 1 Conductor 35-185SE/SM+240SE; 35-120RE/RM+150AL RE/RM – 25Nm			
Geprüft von / approved by Fragner	Datum / date 2009-04-02	Ersatz für / replacement for	Dokumentart / type of document Für Kunden	Dateiname / filename S03-134340	Format / size A3
PFISTERER PFISTERER Kontaktsysteme GmbH Germany		Änd.nr. / rev. no. 20190005	Änd.datum / date of issue 2020-02-10	Name / name Deutinger	Index / rev. 02
				Dokumentnr. / document no. 330969969A	Blatt / sh. 1/1