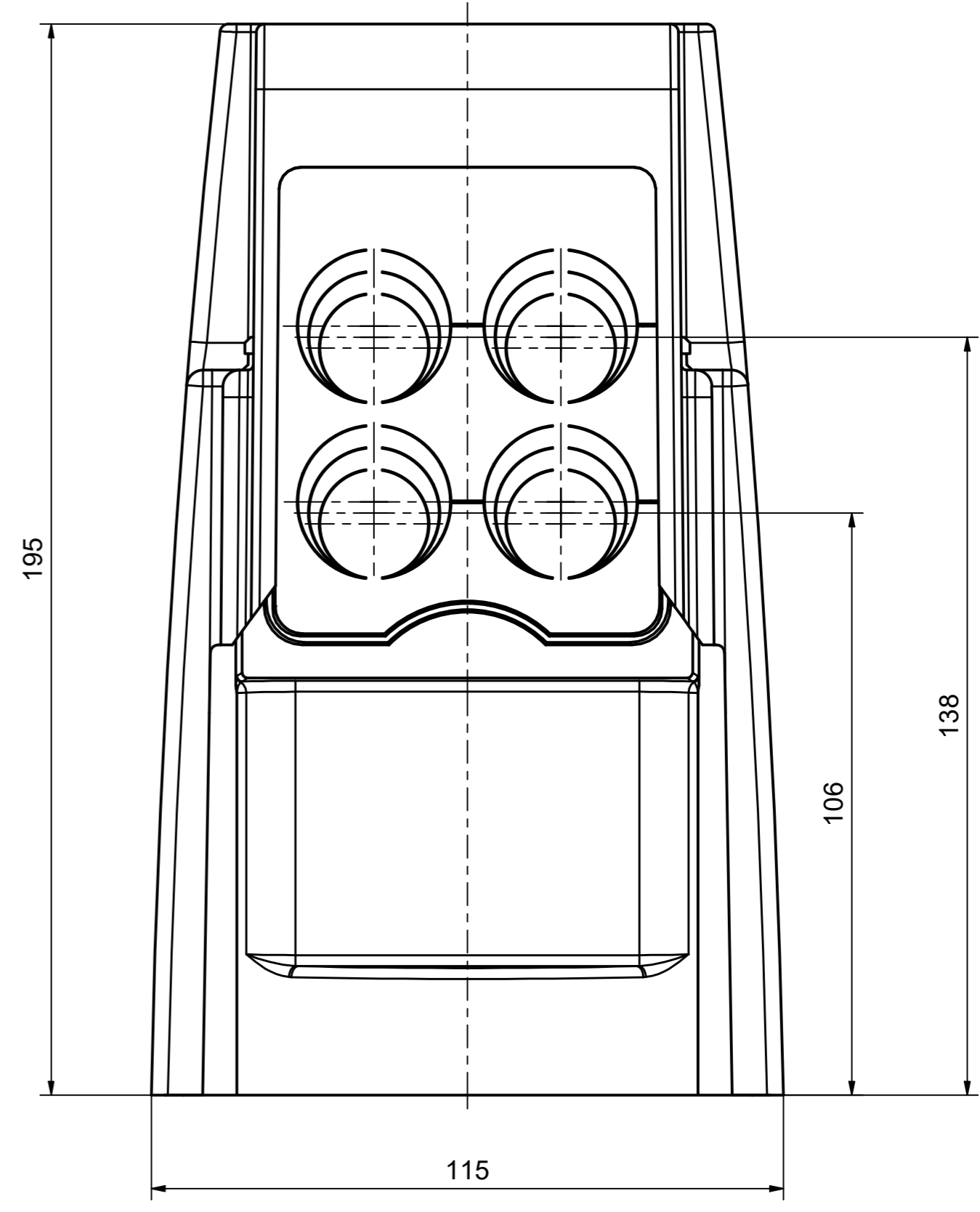
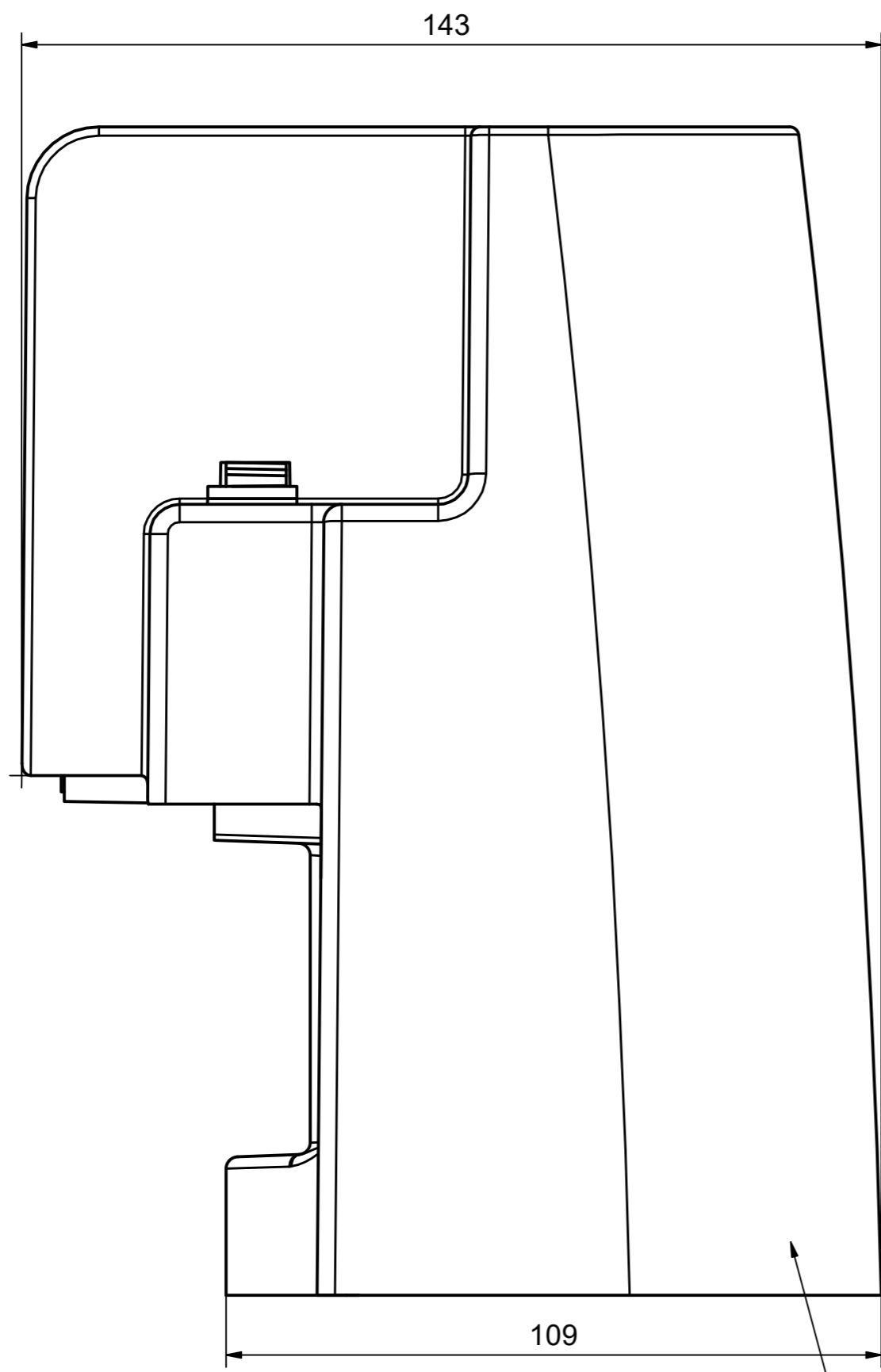
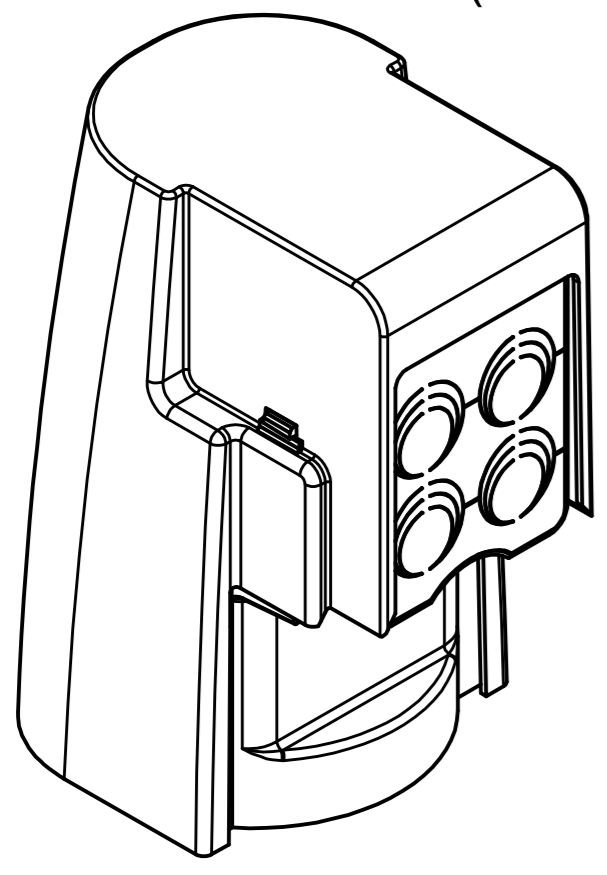


Weitergabe sowie Vervielfältigung dieses Dokuments, Verrentung und Mitteilung seines Inhalts sind verboten, soweit nicht ausdrücklich gestattet. Zuwiderhandlungen verpflichten zu Schadensersatz. Alle Rechte für den Fall der Patent-, Gebrauchsmuster- oder Geschmacksmustereintragung vorbehalten. © Pfisterer
 The reproduction, distribution and utilization of this document as well as the communication of its contents to others without explicit authorization is prohibited. Offenders will be held liable for the payment of damages. All rights reserved in the event of the grant of a patent, utility model or design. © Pfisterer



Wanddicke= 2 mm
wall thickness= 2 mm

(1:2)



Maßstab / scale 1:1	Gewicht ca. / weight ca. (G) 310	Beschreibung / title Abdeckung für Zweileiter-Trafo-Anschlußklemme für Bolzenanschluß M12, Außenanwendung Cover for two core-transformer terminal clamp for terminal bolt M12, outdoor use	
Erstellt von / created by DEUTINGER	Datum / date 08.04.2022	Ersatz für / replacement for Kundenzzeichnung / Customer drawing	
Geprüft von / approved by GUATA	30.05.2022	Dateiname / filename P0000000009997_DRW_000.DWG	Format / size Blatt / sh. A2 1/1
PFISTERER PFISTERER Kontaktsysteme GmbH Germany		And.nr. / rev. no. 20212132	Status / status Serienfreigabe / Series Release
		Index / rev. 02	PFISTERER Dokumentnr. / PFISTERER document no. 331346004A