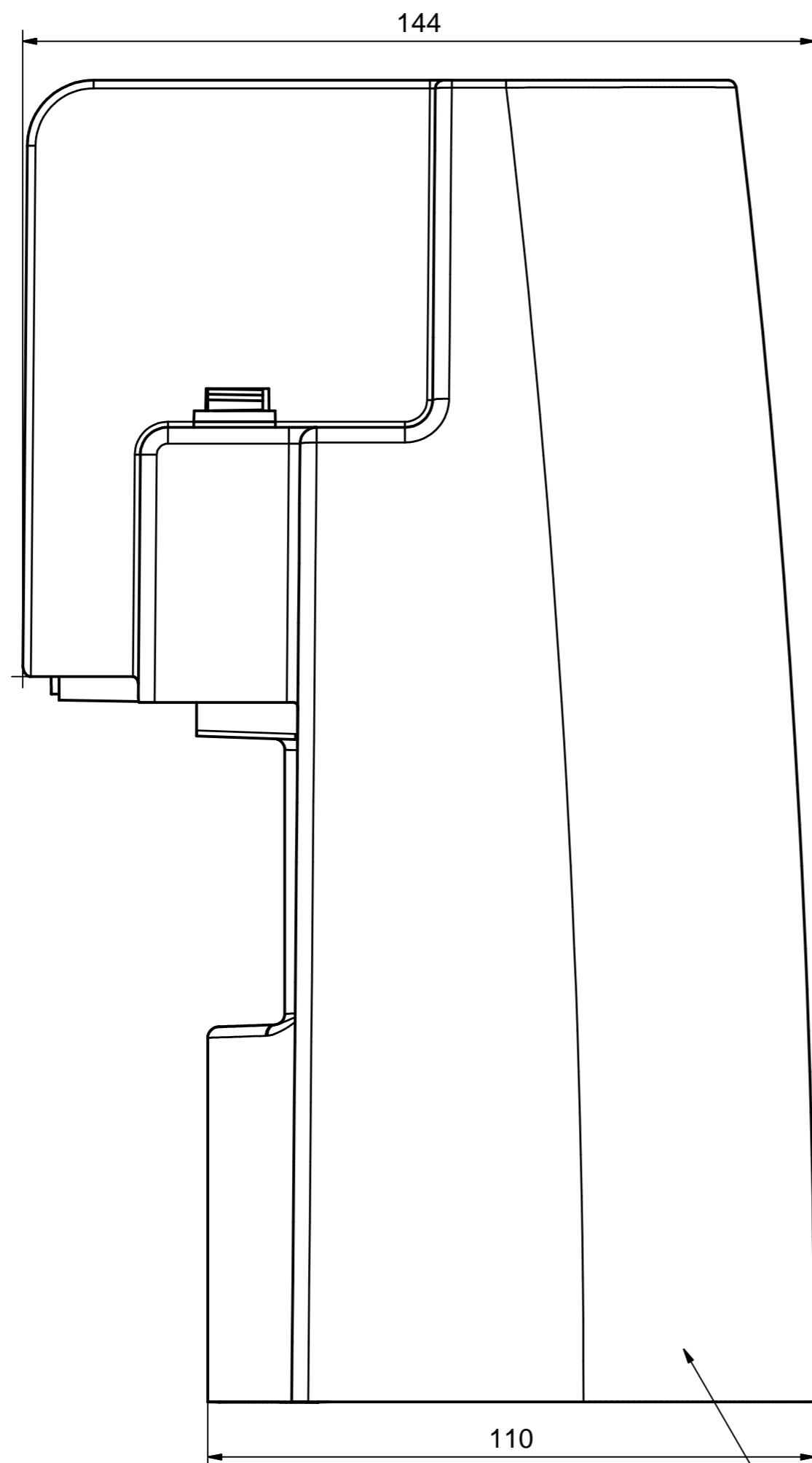
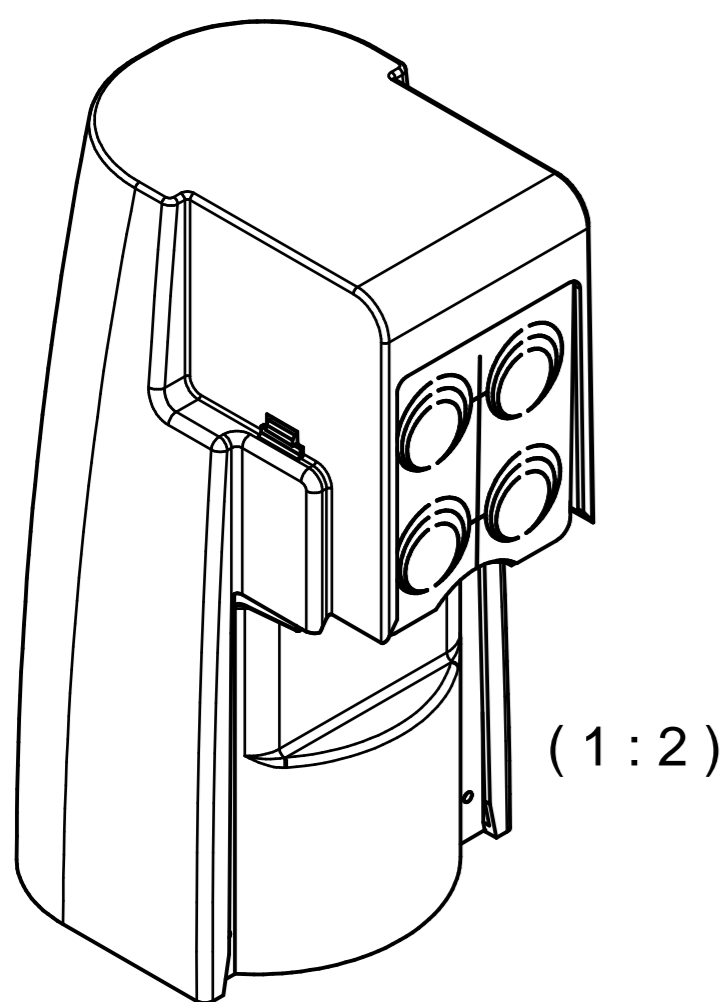
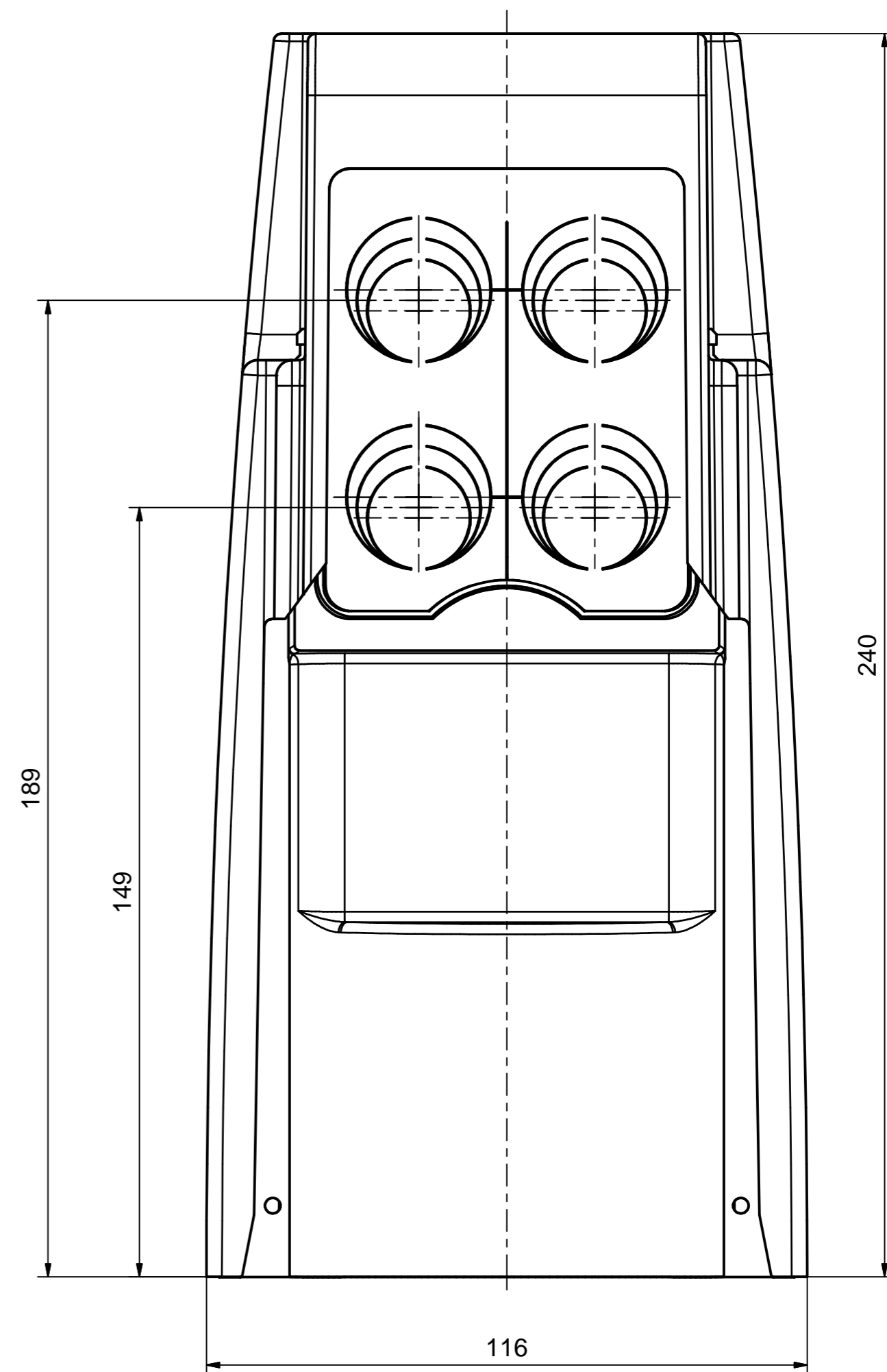


Weitergabe sowie Vervielfältigung dieses Dokuments, Verwertung
 und Mitteilung seines Inhalts sind verboten, soweit nicht ausdrücklich
 gestattet. Zuwiderhandlungen verpflichten zu Schadensersatz.
 Alle Rechte für den Fall der Patent-, Gebrauchsmuster- oder
 Geschmacksmustereintragung vorbehalten. © Pfisterer
 The reproduction, distribution and utilization of this document as
 well as the communication of its contents to others without explicit
 authorization is prohibited. Offenders will be held liable for the
 payment of damages. All rights reserved in the event of the
 grant of a patent, utility model or design. © Pfisterer



Wanddicke= 2 mm
wall thickness= 2 mm



(1:2)

| | | | | | |
|---|--|---|---|--------------------------|--------------------|
| Maßstab / scale 1:1 | Gewicht ca. / weight ca. (g) 375 | Beschreibung / title Abdeckung für Vierleiter-Trafo-Anschlußklemme für Bolzenanschluß M30x2 u. M42x3, Außenanwendung Cover for four core-transformer terminal clamp for terminal bolt M30x2 a. M42x3, outdoor use | | | |
| Erstellt von created by Patzschke | Datum / date 2006-11-22 | Ersatz für / replacement for Für Kunden | | | |
| Geprüft von approved by Leissner | 2006-11-28 | Dokumentnr. / document no. S03-122389 | Format / size A2 | Blatt / sh. 1/1 | |
| PFISTERER PFISTERER Kontaktsysteme GmbH Germany | | And.nr. / rev. no. 20201469 | And.datum / date of issue 2020-08-28 | Name / name Deutinger | Index / rev. 03 |
| | | Dokumentnr. / document no. 331347002A | | | |