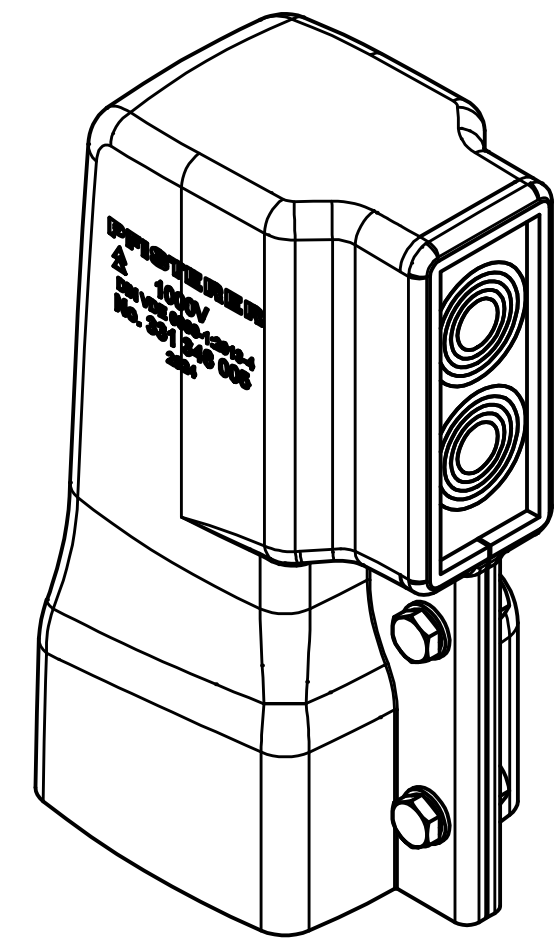
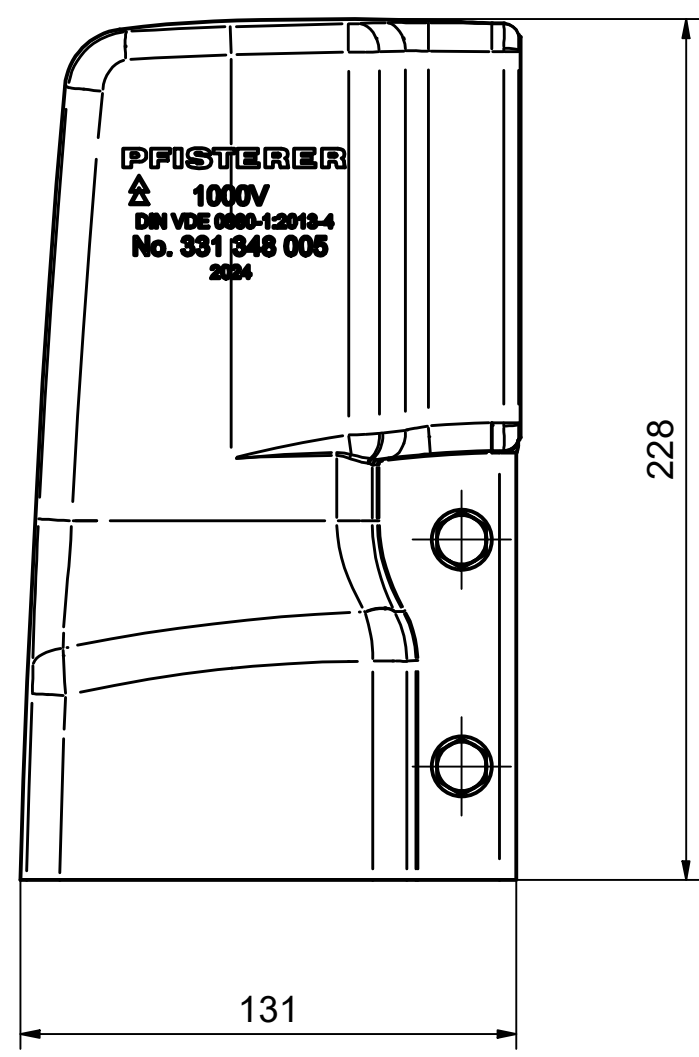
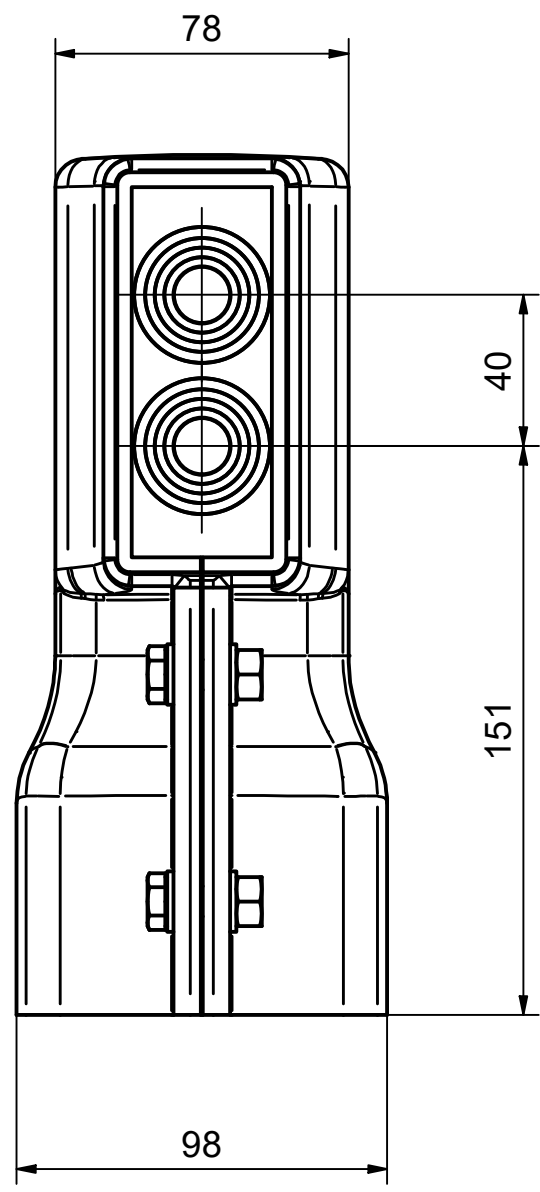


Weitergabe sowie Vervielfältigung dieses Dokuments, Verwertung und Mitteilung seines Inhalts sind verboten, soweit nicht ausdrücklich gestattet. Zuwiderhandlungen verpflichten zu Schadensersatz. Alle Rechte für den Fall der Patent-, Gebrauchsmuster- oder Geschmacksmustereintragung vorbehalten. © Pfisterer

The reproduction, distribution and utilization of this document as well as the communication of its contents to others without explicit authorization is prohibited. Offenders will be held liable for the payment of damages. All rights reserved in the event of the grant of a patent, utility model or design. © Pfisterer



Maßstab / scale 1:2		Gewicht ca. / weight ca. (MG) 1						
	Name / name GUATA	Datum / date 14.02.2024		Beschreibung / title 2DIREKT Abdeckung für Trafoanschlussklemme 1kV f. Bolzen M12-M30, 2x Horizontal, Innen/Außen				
Erstellt von created by	Geprüft von approved by	Datum / date 14.02.2024		2DIREKT cover for transformer terminal clamp 1kV f. bolt M12-M30, 2x Horizontal, Inside/Outside				
PFISTERER		Ersatz für / replacement for		Dokumentart / type of document Kundenzeichnung / Customer drawing		Dateiname / filename 10000037933_drw_000.idw	Format / size A3	Blatt / sh. 1/1
PFISTERER Kontaktsysteme GmbH Germany		Änd.nr. / rev. no. 20230365	Status / status Serienfreigabe / Series Release	Index / rev. 01	PFISTERER Dokumentnr. / PFISTERER document no. 331348005A			