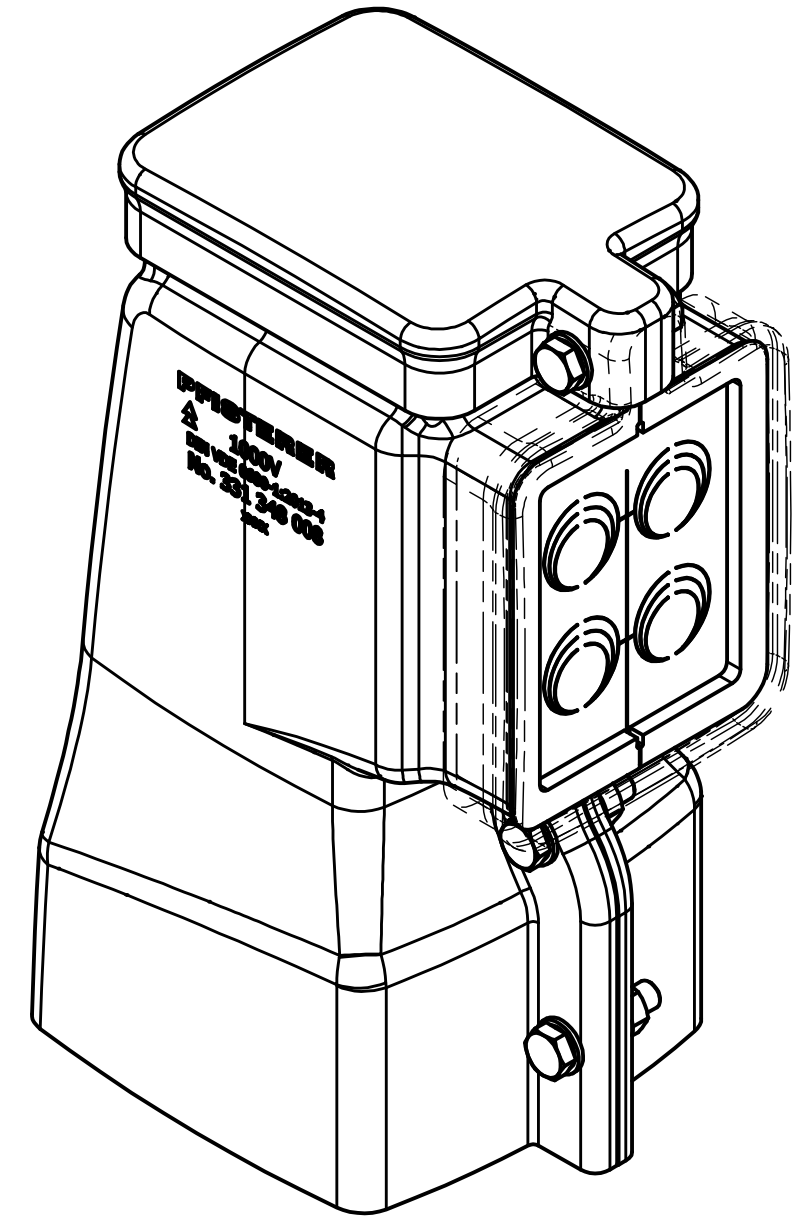
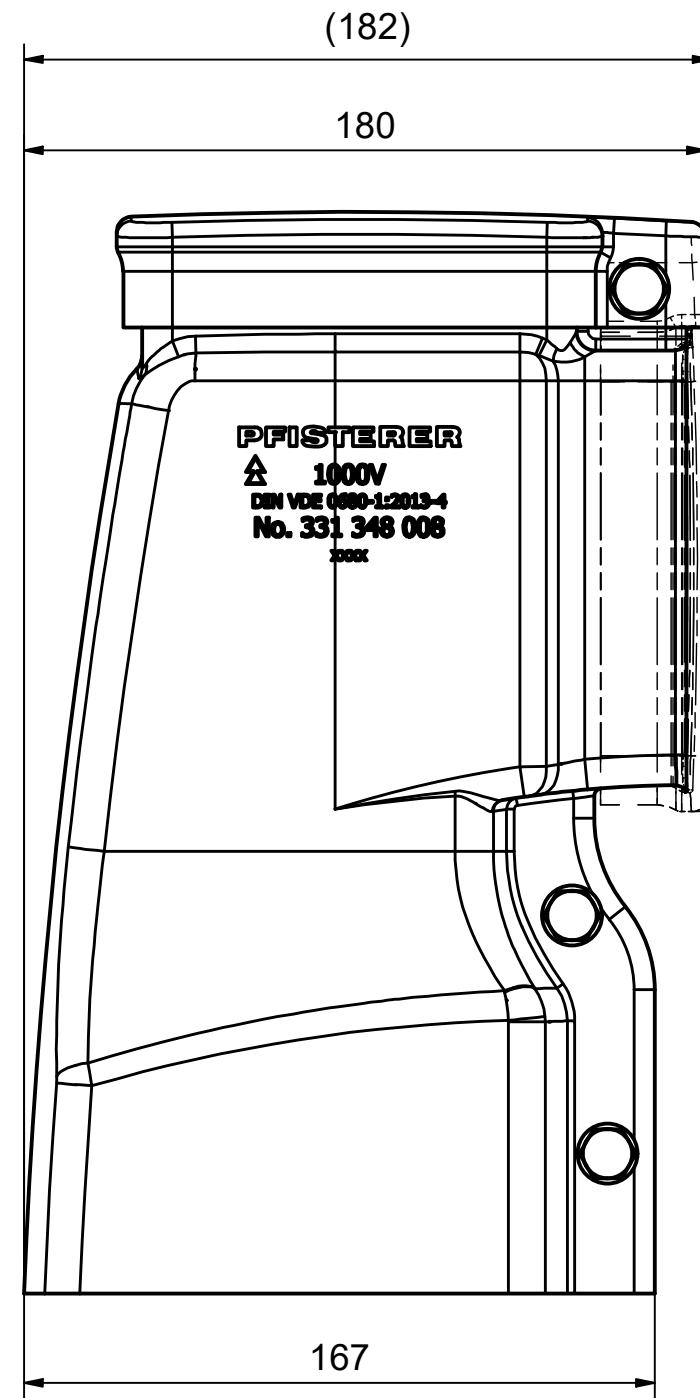
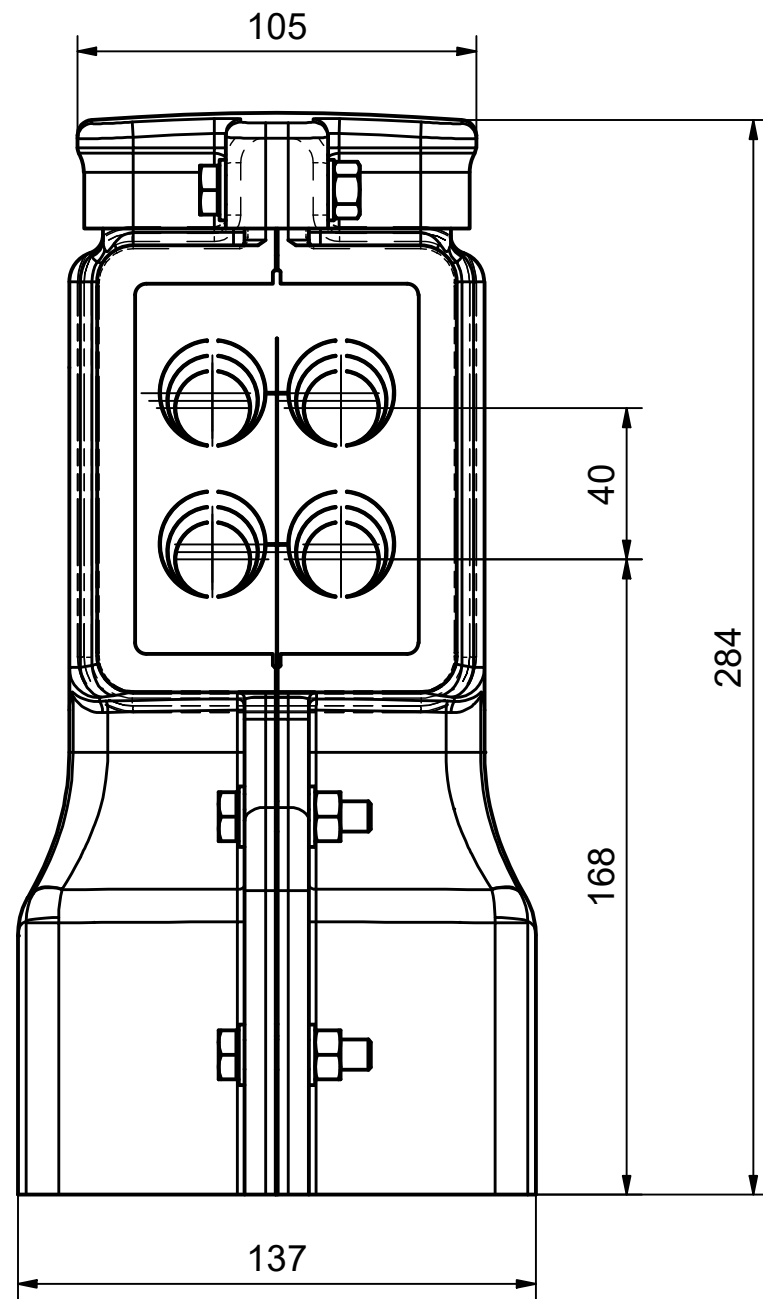


Weitergabe sowie Vervielfältigung dieses Dokuments, Verwertung und Mitteilung seines Inhalts sind verboten, soweit nicht ausdrücklich gestattet. Zuwiderhandlungen verpflichten zu Schadensersatz. Alle Rechte für den Fall der Patent-, Gebrauchsmuster- oder Geschmacksmustereintragung vorbehalten. © Pfisterer

The reproduction, distribution and utilization of this document as well as the communication of its contents to others without explicit authorization is prohibited. Offenders will be held liable for the payment of damages. All rights reserved in the event of the grant of a patent, utility model or design. © Pfisterer



Maßstab / scale 1 : 2		Gewicht ca. / weight ca. (G) 1280					
Erstellt von / created by PFEIFFER		Datum / date 29.08.2024		Beschreibung / title 2DIREKT Abdeckung für Trafoanschlussklemme 1kV f. Bolzen M42-M48, 2-4x Vertikal/Horizontal, Innen/Außen			
Geprüft von / approved by FRAGNER		Datum / date 06.09.2024		2DIREKT cover for transformer terminal clamp 1kV f. bolt M42-M48, 2-4x Vertical/Horizontal, In/Out			
PFISTERER		Ersatz für / replacement for		Dokumentart / type of document Kundenzeichnung / Customer drawing		Dateiname / filename 1000043071_drw_000.idw	
PFISTERER Kontaktsysteme GmbH Germany		And.nr. / rev. no. 20241583		Status / status Serienfreigabe / Series Release		Format / size Blatt / sh. A3 1/1	
		Index / rev. 01		PFISTERER Dokumentnr. / PFISTERER document no. 331348008A			