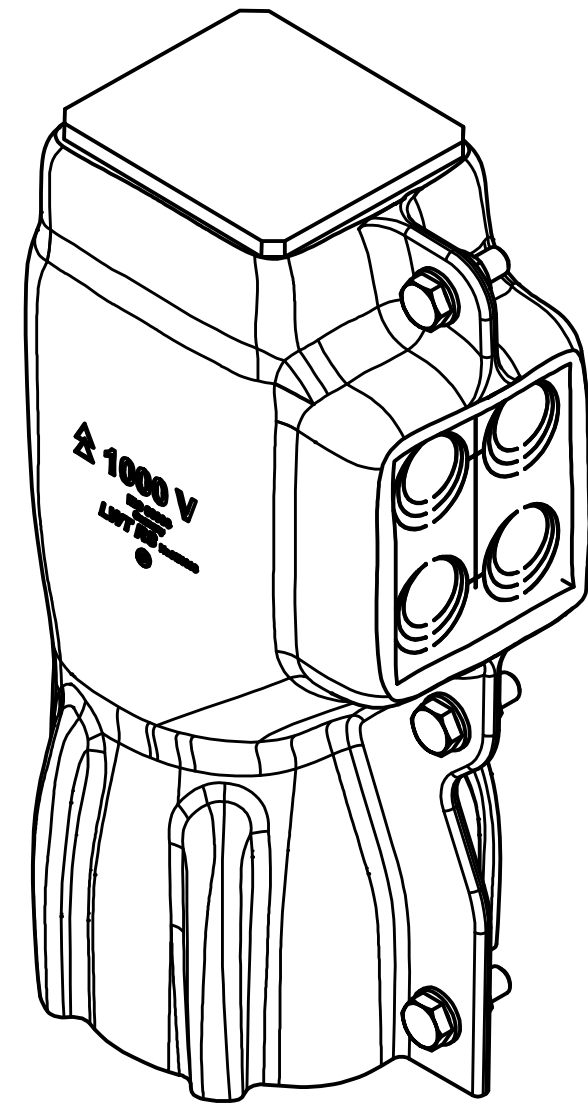
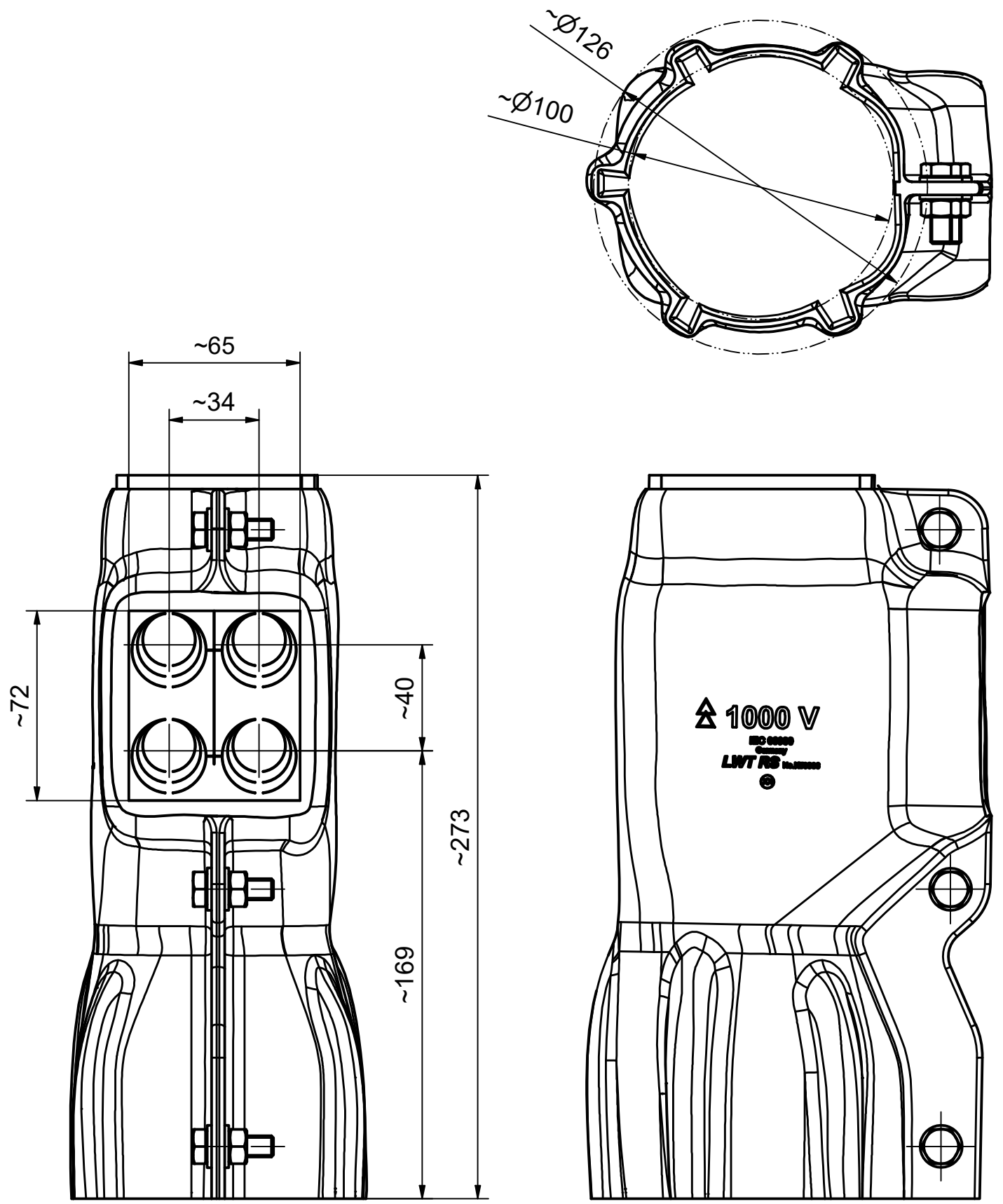


Weitergabe sowie Vervielfältigung dieses Dokuments, Verwertung und Mitteilung seines Inhalts sind verboten, soweit nicht ausdrücklich gestattet. Zuwiderhandlungen verpflichten zu Schadensersatz. Alle Rechte für den Fall der Patent-, Gebrauchsmuster- oder Geschmacksmustereintragung vorbehalten. © Pfisterer

The reproduction, distribution and utilization of this document as well as the communication of its contents to others without explicit authorization is prohibited. Offenders will be held liable for the payment of damages. All rights reserved in the event of the grant of a patent, utility model or design. © Pfisterer



Maßstab / scale	Gewicht ca. / weight ca. (KG)		Beschreibung / title			
1 : 2	0,50					
	Name / name	Datum / date	2DIREKT Abdeckung für Trafoanschlussklemme 1kV f. Bolzen M42, 2-4x Vertikal/Horizontal, Innen 2DIREKT cover for transformer terminal clamp 1kV f. bolt M42, 2-4x Vertical/Horizontal, Inside			
Erstellt von / created by	GUATA	21.03.2023				
Geprüft von / approved by	JAEGERT	26.04.2023	Ersatz für / replacement for			
<b>PFISTERER</b>						
PFISTERER Kontaktsysteme GmbH Germany			Kundenzeichnung / Customer drawing		1000029114_drw_000.idw	A3 1/1
And.nr. / rev. no.	Status / status	Index / rev.	PFISTERER Dokumentnr. / PFISTERER document no			
20211331	Serienfreigabe / Series Release	01	331348101A			