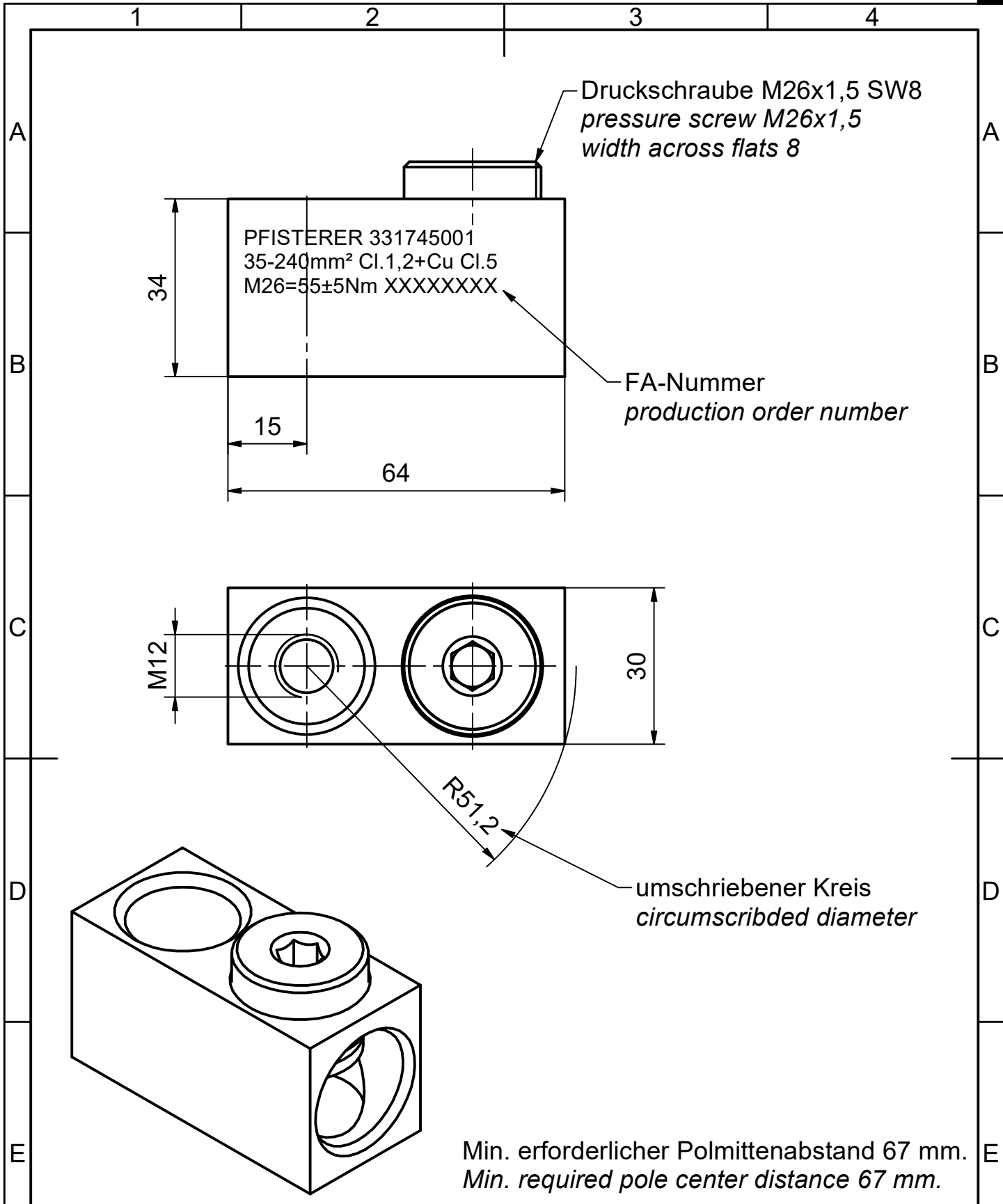


Weitergabe sowie Vervielfältigung dieses Dokuments, Verwertung und Mitteilung seines Inhalts sind verboten, soweit nicht ausdrücklich gestattet. Zuwiderhandlungen verpflichten zu Schadensersatz. Alle Rechte für den Fall der Patent-, Gebrauchsmuster- oder Geschmacksustereinträgung vorbehalten. © Pfisterer

The reproduction, distribution and utilization of this document as well as the communication of its contents to others without explicit authorization is prohibited. Offenders will be held liable for the payment of damages. All rights reserved in the event of the grant of a patent, utility model or design. © Pfisterer



Maßstab / scale 1 : 1		Gewicht ca. / weight ca. (G) 180		Beschreibung / title 2DIREKT Trafoanschlussklemme 1kV, 1x35-240mm <sup>2</sup> f. Durchführung M12, L64xB30xH34			
Erstellt von / created by GUATA		Datum / date 27.06.2022		2DIREKT transformer clamp 1kV, 1x35-240 mm <sup>2</sup> for terminal M12, L64xW30xH34			
Geprüft von / approved by JAEGERT		Datum / date 27.07.2023		Ersatz für / replacement for			
<b>PFISTERER</b> PFISTERER Kontaktsysteme GmbH Germany		Änd.nr. / rev. no. 20211850		Dokumentart / type of document Kundenzeichnung / Customer drawing		Dateiname / filename 100000000075795_DRW_000.IDW	
		Status / status Serienfreigabe / Series Release		Index / rev. 04		Format / size Blatt / sh. A4 1/1	
				PFISTERER Dokumentnr. / PFISTERER document no. 331745001A			

1 2 3 4