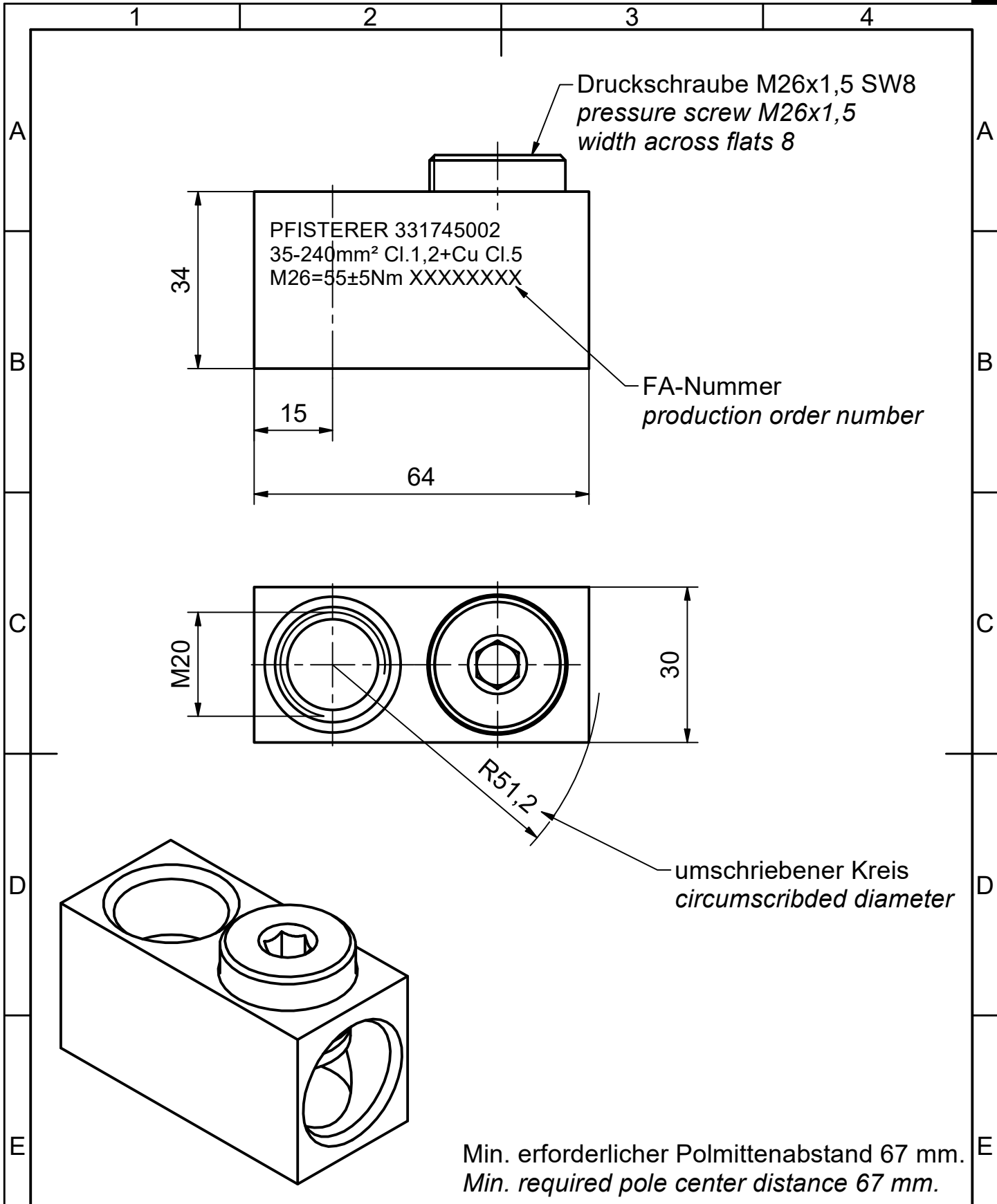


Weitergabe sowie Vervielfältigung dieses Dokuments, Verwertung und Mitteilung seines Inhalts sind verboten, soweit nicht ausdrücklich gestattet. Zuwiderhandlungen verpflichten zu Schadensersatz. Alle Rechte für den Fall der Patent-, Gebrauchsmuster- oder Geschmacksmustereintragung vorbehalten. © Pfisterer

The reproduction, distribution and utilization of this document as well as the communication of its contents to others without explicit authorization is prohibited. Offenders will be held liable for the payment of damages. All rights reserved in the event of the grant of a patent, utility model or design. © Pfisterer



Min. erforderlicher Polmittenabstand 67 mm.  
 Min. required pole center distance 67 mm.

Maßstab / scale <b>1 : 1</b>		Gewicht ca. / weight ca. (G) <b>167</b>											
Erstellt von / created by GUATA		Datum / date 27.06.2022		Beschreibung / title <b>2DIREKT Trafoanschlussklemme 1kV, 1x35-240mm<sup>2</sup></b> f. Durchführung M20, L64xB30xH34 <b>2DIREKT transformer clamp 1kV, 1x35-240 mm<sup>2</sup></b> for terminal M20, L64xW30xH34									
Geprüft von / approved by JAEGERT		Datum / date 27.07.2023											
<b>PFISTERER</b> PFISTERER Kontaktsysteme GmbH Germany				Ersatz für / replacement for		Dokumentart / type of document Kundenzeichnung / Customer drawing		Dateiname / filename 100000000075800_DRW_000.IDW		Format / size A4		Blatt / sh. 1/1	
				Änd.nr. / rev. no. 20211850		Status / status Serienfreigabe / Series Release		Index / rev. 04		PFISTERER Dokumentnr. / PFISTERER document no. <b>331745002A</b>			