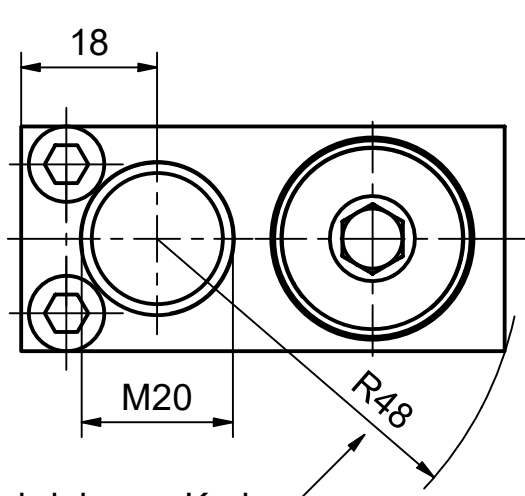
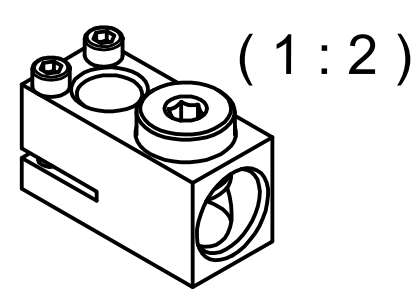
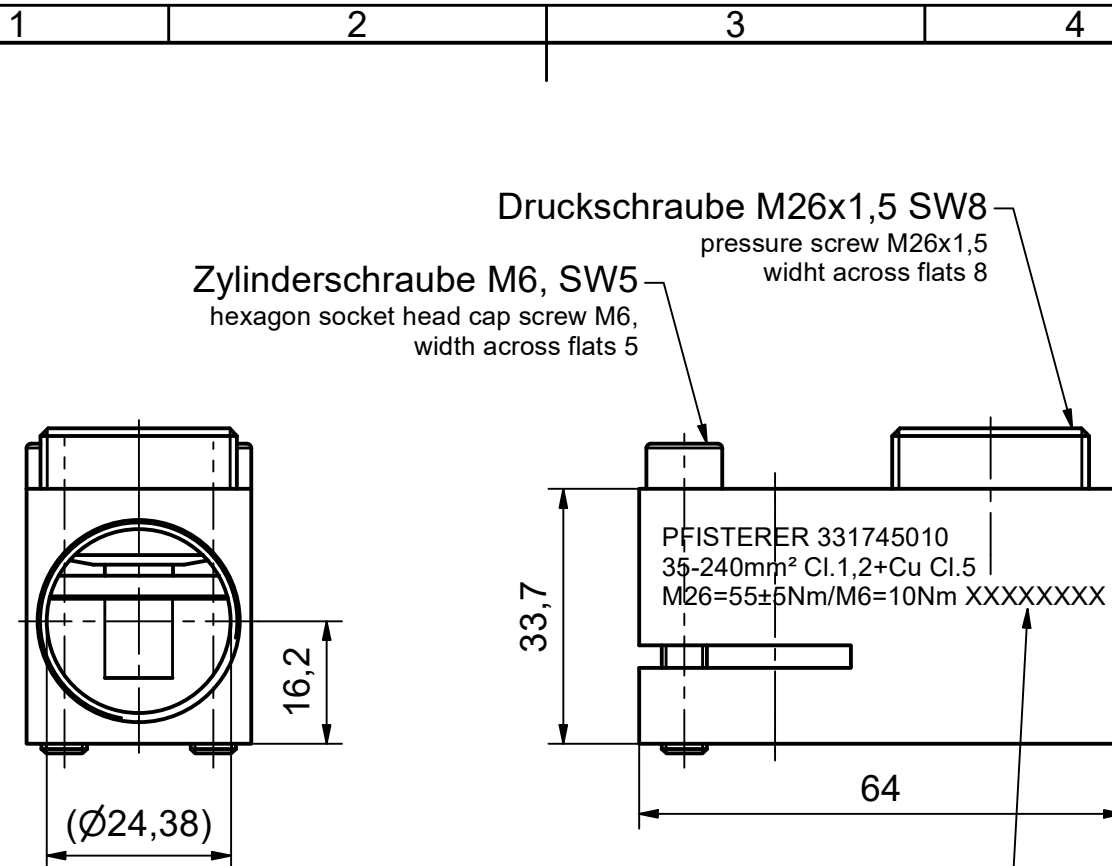


Weitergabe sowie Vervielfältigung dieses Dokuments, Verwertung und Mitteilung seines Inhalts sind verboten, soweit nicht ausdrücklich gestattet. Zuwiderhandlungen verpflichten zu Schadensersatz. Alle Rechte für den Fall der Patent-, Gebrauchsmuster- oder Geschmacksustereintragung vorbehalten. © Pfisterer

The reproduction, distribution and utilization of this document as well as the communication of its contents to others without explicit authorization is prohibited. Offenders will be held liable for the payment of damages. All rights reserved in the event of the grant of a patent, utility model or design. © Pfisterer



Min. erforderlicher Polmittenabstand 63 mm.
 Min. required pole center distance 63 mm.

Maßstab / scale 1 : 1		Gewicht ca. / weight ca. (KG) 0,19		Beschreibung / title 2DIREKT Trafoanschlussklemme 1kV, 1x35-240mm ² f. Durchführung M20, L64xB30xH34			
Erstellt von / created by GUATA		Datum / date 28.06.2022		2DIREKT transformer clamp 1kV, 1x35-240 mm ² for terminal M20, L64xW30xH34			
Geprüft von / approved by JAEGERT		Datum / date 27.07.2023		Ersatz für / replacement for			
PFISTERER PFISTERER Kontaktsysteme GmbH Germany		Dokumentart / type of document Kundenzeichnung / Customer drawing		Dateiname / filename 100000000088216_DRW_000.IDW		Format / size Blatt / sh. A4 1/1	
		Änd.nr. / rev. no. 20211850		Status / status Serienfreigabe / Series Release		Index / rev. 04	
				PFISTERER Dokumentnr. / PFISTERER document no. 331745010A			