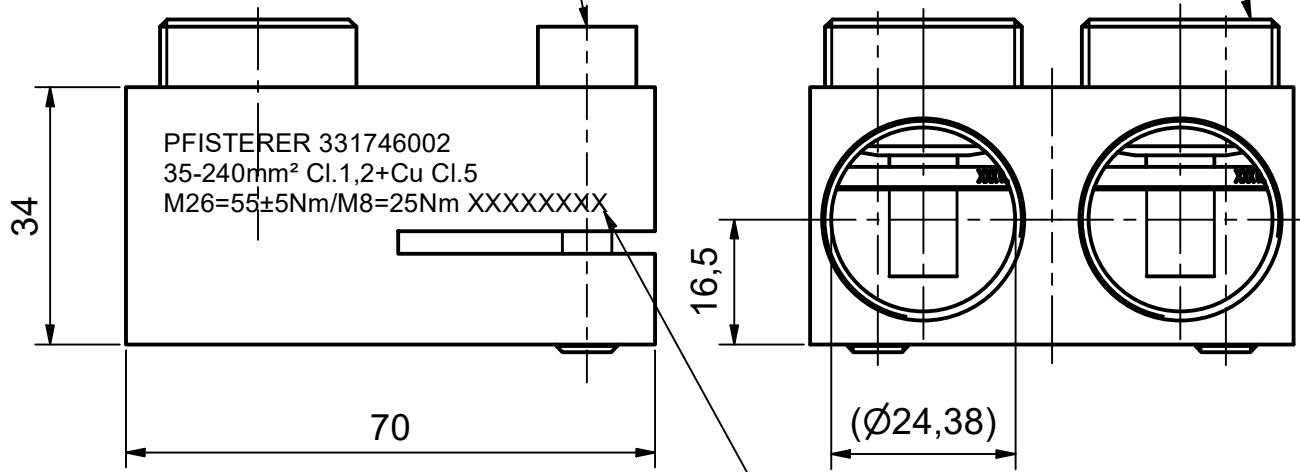


Weitergabe sowie Vervielfältigung dieses Dokuments, Verwertung und Mitteilung seines Inhalts sind verboten, soweit nicht ausdrücklich gestattet. Zuwiderhandlungen verpflichten zu Schadensersatz. Alle Rechte für den Fall der Patent-, Gebrauchsmuster- oder Geschmacksreinreinträgung vorbehalten. © Pfisterer

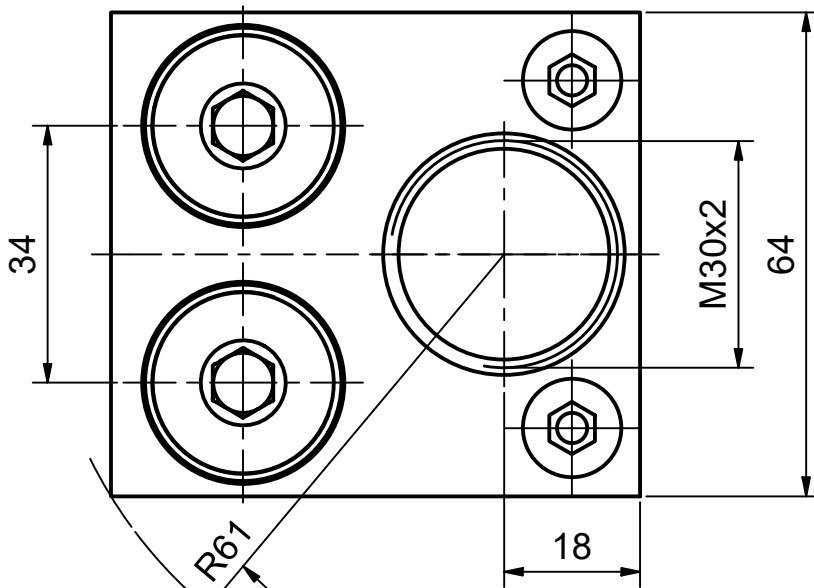
The reproduction, distribution and utilization of this document as well as the communication of its contents to others without explicit authorization is prohibited. Offenders will be held liable for the payment of damages. All rights reserved in the event of the grant of a patent, utility model or design. © Pfisterer

Zylinderschraube M8, SW6
hexagon socket head cap screw M8,
width across flats 6

Druckschraube M26x1,5 SW8
pressure screw M26x1,5
width across flats 8

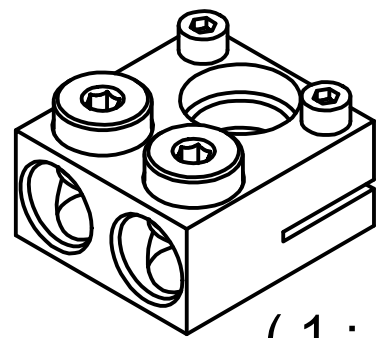


FA-Nummer
production order number



umschriebener Kreis
circumscribed diameter

Min. erforderlicher Polmittenabstand 80 mm.
Min. required pole center distance 80 mm.



(1 : 2)

Maßstab /
scale

1 : 1

Gewicht ca. /
weight ca. (G)

413



Name / name

GUATA

Datum / date

29.06.2022

Erstellt von
created by

Geprüft von
approved by

JAEGERT

27.07.2023

Beschreibung / title

2DIREKT Trafoanschlussklemme 1kV, 2x35-240mm²
f. Durchführung M30x2, L70xB64xH34

2DIREKT transformer clamp 1kV, 2x35-240 mm²
for terminal M30x2, L70xW64xH34

PFISTERER

PFISTERER Kontaktsysteme GmbH Germany

Ersatz für / replacement for

Änd.nr. / rev. no.

20211850

Dokumentart / type of document

Status / status

Serienfreigabe / Series Release

Index / rev.

04

Dateiname / filename

100000000075802_DRW_000.IDW

Format / size

A4

Blatt / sh.

1/1

PFISTERER Dokumentnr. / PFISTERER document no

331746002A