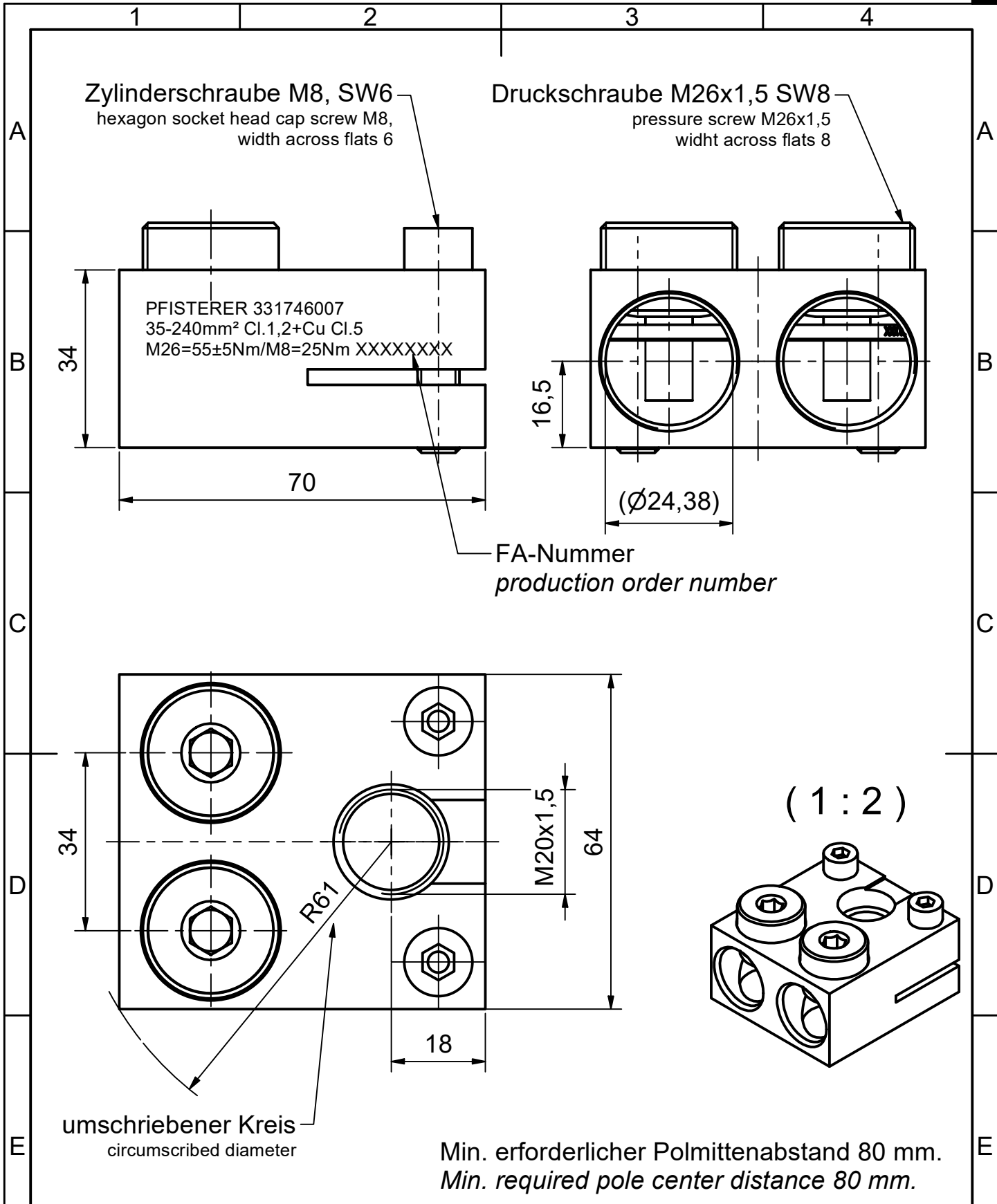


Weitergabe sowie Vervielfältigung dieses Dokuments, Verwertung und Mitteilung seines Inhalts sind verboten, soweit nicht ausdrücklich gestattet. Zuwiderhandlungen verpflichten zu Schadensersatz. Alle Rechte für den Fall der Patent-, Gebrauchsmuster- oder Geschmacksmusterreife vorbehalten. © Pfisterer

The reproduction, distribution and utilization of this document as well as the communication of its contents to others without explicit authorization is prohibited. Offenders will be held liable for the payment of damages. All rights reserved in the event of the grant of a patent, utility model or design. © Pfisterer



Maßstab / scale 1:1		Gewicht ca. / weight ca. (KG) 0,43		Beschreibung / title 2DIREKT Trafoanschlussklemme 1kV, 2x35-240mm² f. Durchführung M20x1,5, L70xB64xH34			
Erstellt von / created by GUATA		Datum / date 29.06.2022		2DIREKT transformer clamp 1kV, 2x35-240 mm ² for terminal M20x1,5, L70xW64xH34			
Geprüft von / approved by JAEGERT		27.07.2023		Ersatz für / replacement for			
PFISTERER PFISTERER Kontaktsysteme GmbH Germany		Änd.nr. / rev. no. 20211850		Status / status Serienfreigabe / Series Release		Dateiname / filename 100000000078837_DRW_000.IDW	
		Index / rev. 04		Format / size A4		Blatt / sh. 1/1	
						PFISTERER Dokumentnr. / PFISTERER document no. 331746007A	