

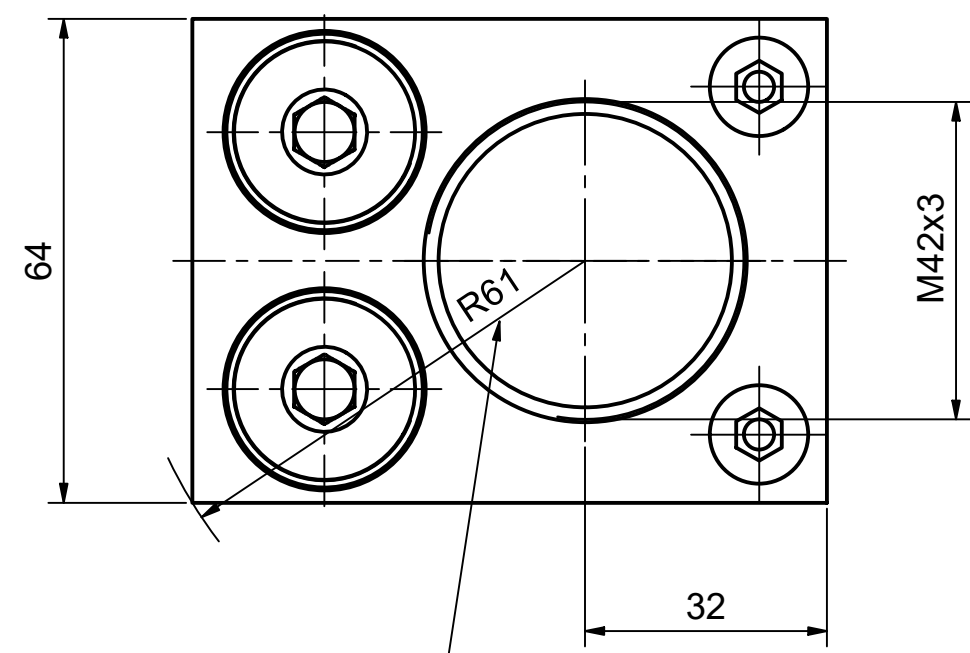
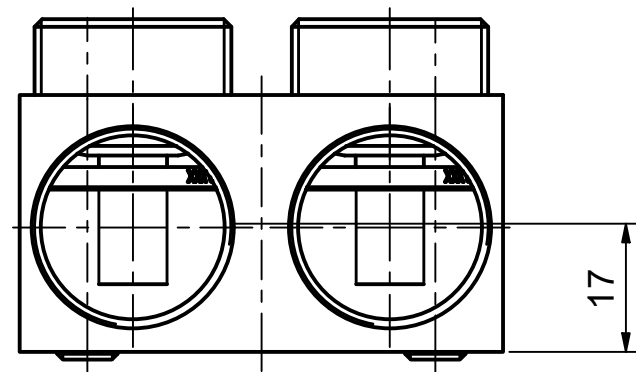
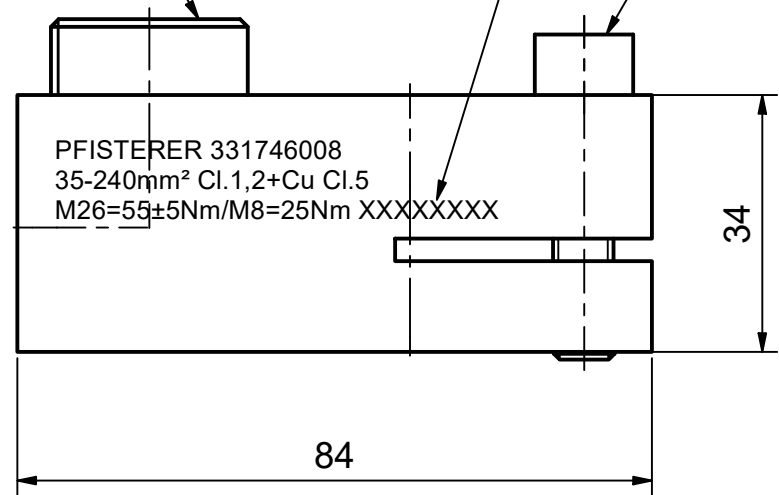
Weitergabe sowie Vervielfältigung dieses Dokuments, Verwertung und Mitteilung seines Inhalts sind verboten, soweit nicht ausdrücklich gestattet. Zuwiderhandlungen verpflichten zu Schadensersatz. Alle Rechte für den Fall der Patent-, Gebrauchsmuster- oder Geschmacksustereintragung vorbehalten. © Pfisterer

The reproduction, distribution and utilization of this document as well as the communication of its contents to others without explicit authorization is prohibited. Offenders will be held liable for the payment of damages. All rights reserved in the event of the grant of a patent, utility model or design. © Pfisterer

**Druckschraube M26x1,5 SW8**  
 pressure screw M26x1,5  
 width across flats 8

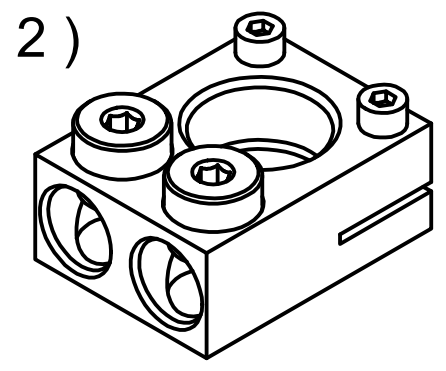
**FA-Nummer**  
*production order number*

**Zylinderschraube M8, SW6**  
 hexagon socket head cap screw M8,  
 width across flats 6



**umschriebener Kreis**  
 circumscribed diameter

(1:2)



Min. erforderlicher Polmittenabstand 93 mm.  
 Min. required pole center distance 93 mm.

Maßstab / scale	Gewicht ca. / weight ca. (G)		Beschreibung / title			
1:1	444					
	Name / name	Datum / date	2DIREKT Trafoanschlussklemme 1kV, 2x35-240mm <sup>2</sup> f. Durchführung M48x3, L84xB64xH34 2DIREKT transformer clamp 1kV, 2x35-240 mm <sup>2</sup> for terminal M48x3, L84xW64xH34			
Erstellt von / created by	GUATA	29.06.2022				
Geprüft von / approved by	JAEGERT	27.07.2023	Ersatz für / replacement for Dokumentart / type of document Kundenzeichnung / Customer drawing Dateiname / filename 100000000089500_DRW_000.IDW Format / size A3 Blatt / sh. 1/1			
<b>PFISTERER</b>						
And.nr. / rev. no.	Status / status	Index / rev.	PFISTERER Dokumentnr. / PFISTERER document no.			
20211850	Serienfreigabe / Series Release	03	331746008A			
PFISTERER Kontaktsysteme GmbH Germany						