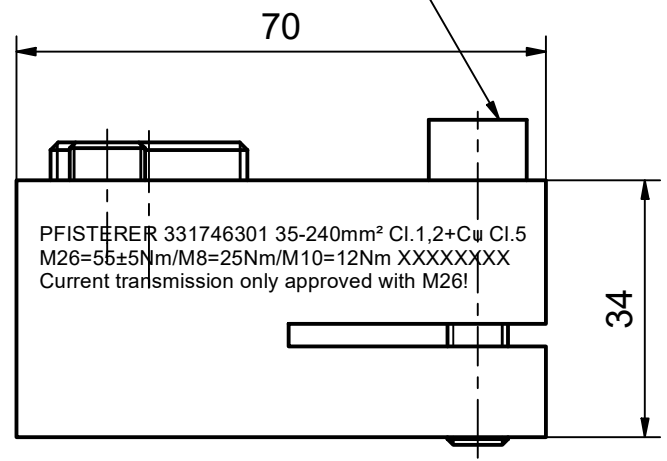


Weitergabe sowie Vervielfältigung dieses Dokuments, Verwertung und Mitteilung seines Inhalts sind verboten, soweit nicht ausdrücklich gestattet. Zuwiderhandlungen verpflichten zu Schadensersatz. Alle Rechte für den Fall der Patent-, Gebrauchsmuster- oder Geschmacksustereintragung vorbehalten. © Pfisterer

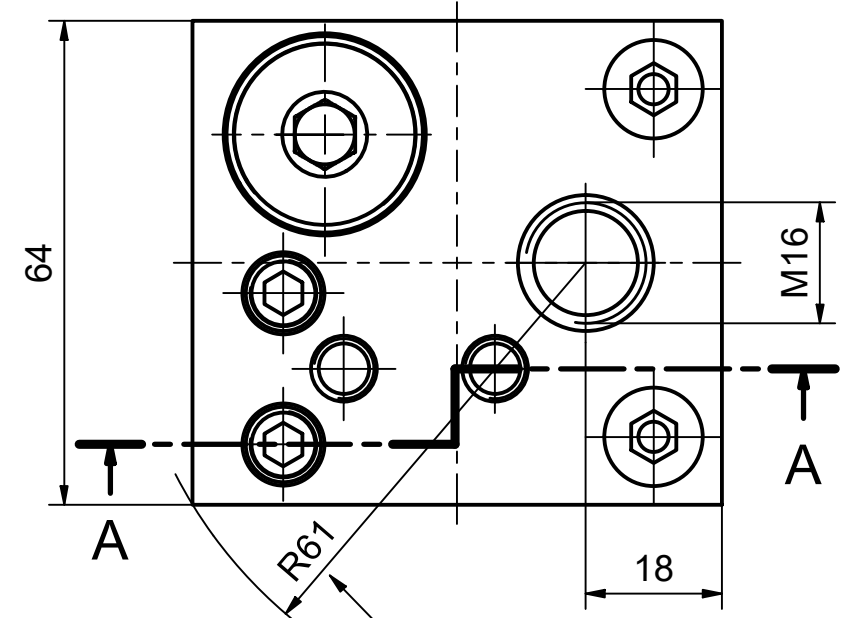
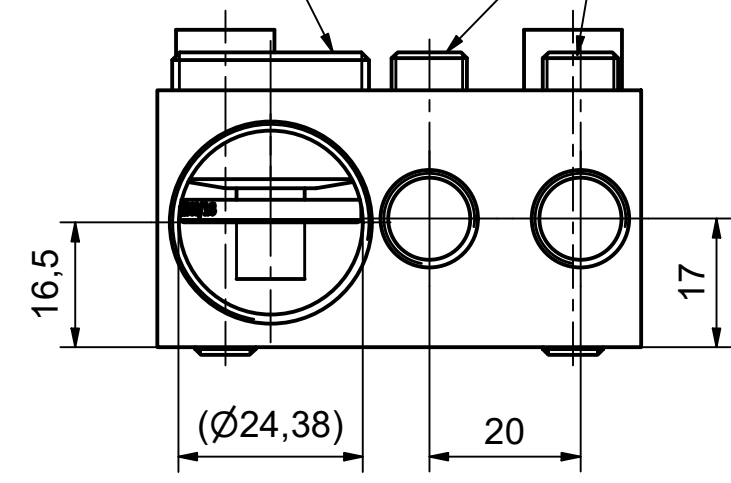
The reproduction, distribution and utilization of this document as well as the communication of its contents to others without explicit authorization is prohibited. Offenders will be held liable for the payment of damages. All rights reserved in the event of the grant of a patent, utility model or design. © Pfisterer

Zylinderschraube M8, SW6
 hexagon socket head cap screw M8,
 width across flats 6



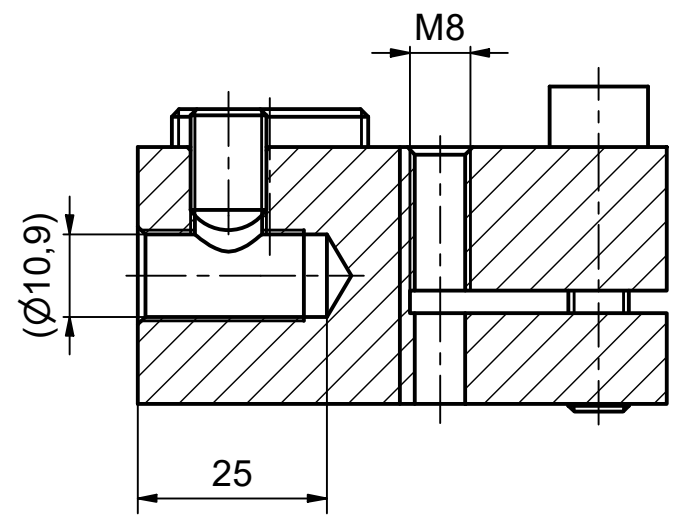
Druckschraube M26x1,5 SW8
 pressure screw M26x1,5
 width across flats 8

Gewindestift M10x1, SW5
 hexagon socket screw M10x1
 width across flats 5

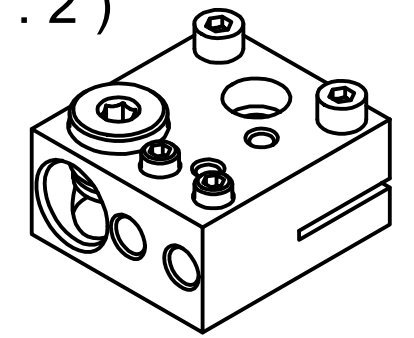


umschriebener Kreis
 circumscribed diameter

A-A



(1:2)



Min. erforderlicher Polmittenabstand 80 mm.
 Min. required pole center distance 80 mm.

Maßstab / scale 1:1	Gewicht ca. / weight ca. (KG) 0,44				
	Name / name GUATA	Datum / date 08.07.2022	Beschreibung / title 2DIREKT Trafoanschlussklemme 1kV, 1x35-240mm ² f. Durchführung M16, L70xB64xH34, 2 Zusatzanschl.		
Erstellt von created by	Geprüft von approved by	JAEGERT	2DIREKT transformer clamp 1kV, 1x35-240 mm ² for terminal M16, L70xW64xH34, 2 add. connect.		
PFISTERER		Ersatz für / replacement for	Dokumentart / type of document Kundenzeichnung / Customer drawing	Dateiname / filename 100000000084033_DRW_000.IDW	Format / size A3
PFISTERER Kontaktsysteme GmbH Germany		And.nr. / rev. no. 20211850	Status / status Serienfreigabe / Series Release	Index / rev. 05	Blatt / sh. 1/1
				PFISTERER Dokumentnr. / PFISTERER document no. 331746301A	