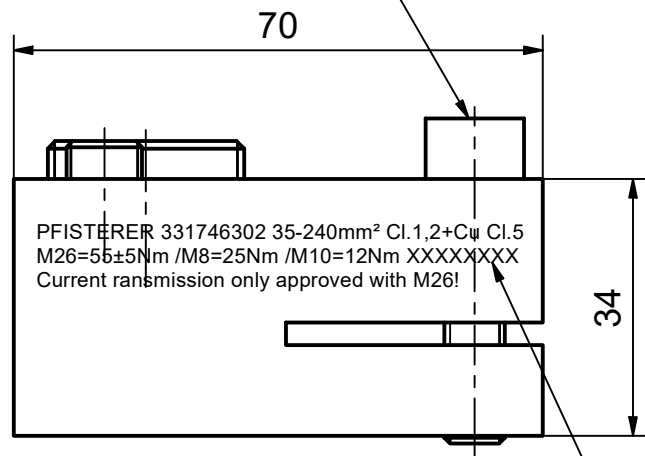


Weitergabe sowie Vervielfältigung dieses Dokuments, Verwertung und Mitteilung seines Inhalts sind verboten, soweit nicht ausdrücklich gestattet. Zuwiderhandlungen verpflichten zu Schadensersatz. Alle Rechte für den Fall der Patent-, Gebrauchsmuster- oder Geschmacksustereintragung vorbehalten. © Pfisterer

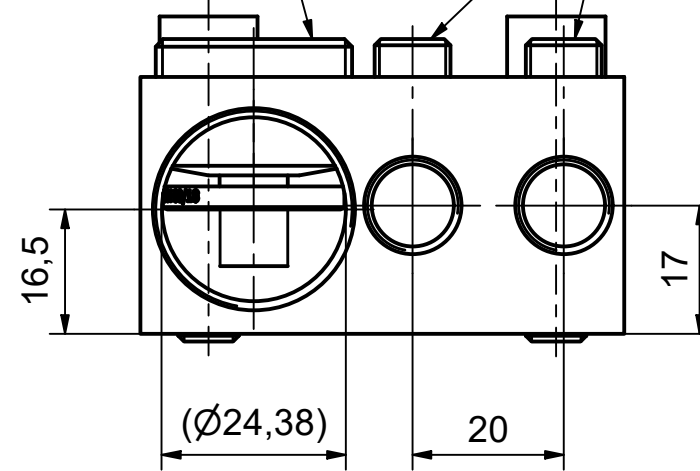
The reproduction, distribution and utilization of this document as well as the communication of its contents to others without explicit authorization is prohibited. Offenders will be held liable for the payment of damages. All rights reserved in the event of the grant of a patent, utility model or design. © Pfisterer

Zylinderschraube M8, SW6
hexagon socket head cap screw M8,
width across flats 6

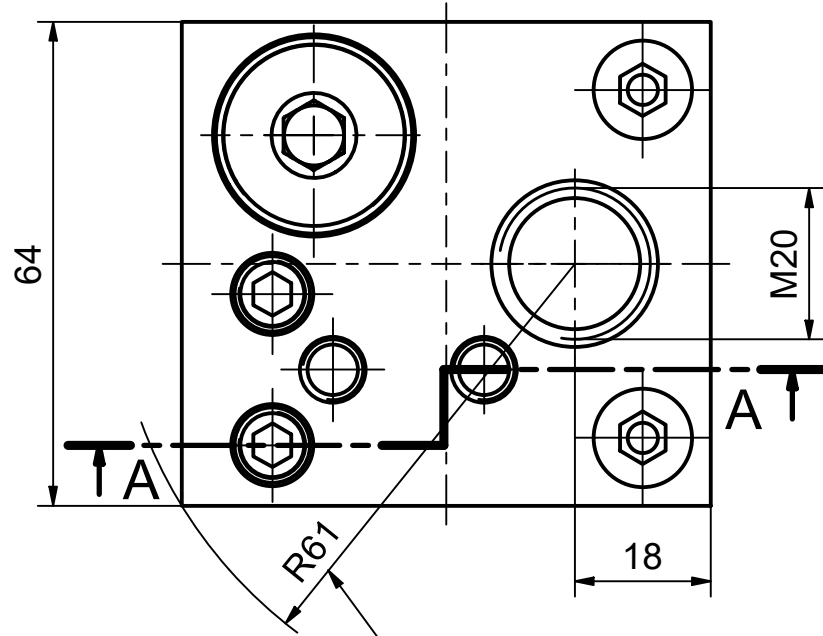


Druckschraube M26x1,5 SW8
pressure screw M26x1,5
width across flats 8

Gewindestift M10x1, SW5
hexagon socket screw M10x1
width across flats 5

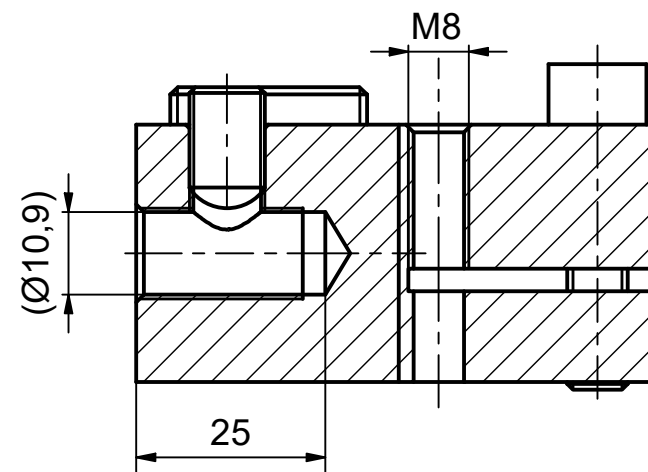


FA-Nummer
production order number

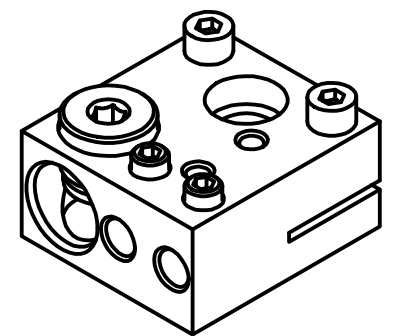


umschriebener Kreis
circumscribed diameter

A-A



(1:2)



Min. erforderlicher Polmittenabstand 80 mm.
Min. required pole center distance 80 mm.

| | | | | | |
|---|-------------------------------------|--|--|--|---------------------|
| Maßstab / scale 1:1 | Gewicht ca. / weight ca. (G) 400 | Beschreibung / title 2DIREKT Trafoanschlussklemme 1kV, 1x35-240mm ² f. Durchführung M20, L70xB64xH34, 2 Zusatzanschl. | | | |
| Erstellt von / created by GUATA | Datum / date 08.07.2022 | 2DIREKT transformer clamp 1kV, 1x35-240 mm ² for terminal M20, L70xW64xH34, 2 add. connect. | | | |
| Geprüft von / approved by JAEGERT | Datum / date 27.07.2023 | Ersatz für / replacement for | Dokumentart / type of document Kundenzeichnung / Customer drawing | Dateiname / filename 1000000000088685_DRW_000.IDW | Format / size A3 |
| PFISTERER PFISTERER Kontaktsysteme GmbH Germany | | And.nr. / rev. no. 20211850 | Status / status Serienfreigabe / Series Release | Index / rev. 03 | Blatt / sh. 1/1 |
| | | PFISTERER Dokumentnr. / PFISTERER document no. 331746302A | | | |