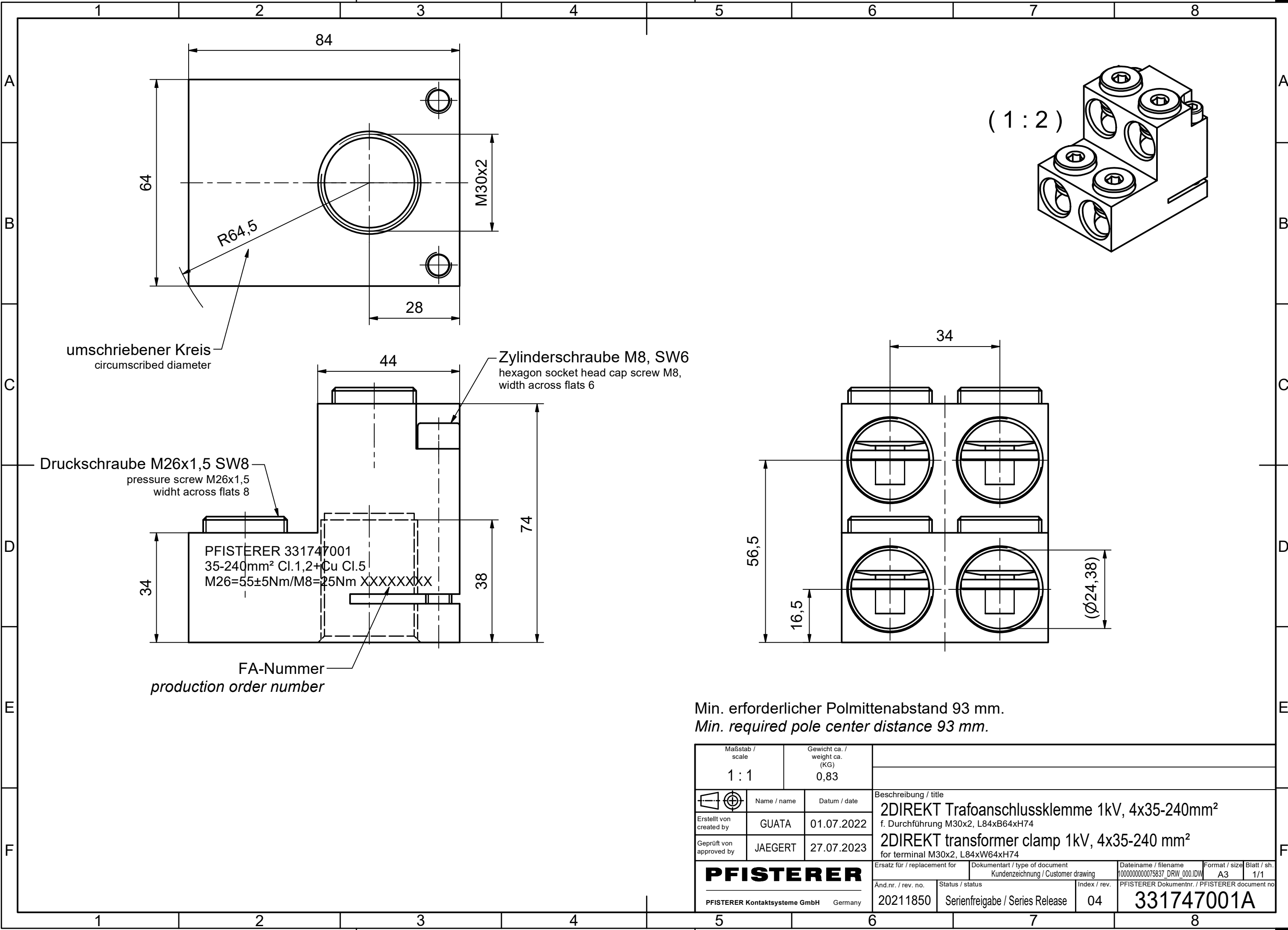


Weitergabe sowie Vervielfältigung dieses Dokuments, Verwertung und Mitteilung seines Inhalts sind verboten, soweit nicht ausdrücklich gestattet. Zuwiderhandlungen verpflichten zu Schadensersatz. Alle Rechte für den Fall der Patent-, Gebrauchsmuster- oder Geschmacksmustereintragung vorbehalten. © Pfisterer

The reproduction, distribution and utilization of this document as well as the communication of its contents to others without explicit authorization is prohibited. Offenders will be held liable for the payment of damages. All rights reserved in the event of the grant of a patent, utility model or design. © Pfisterer



Min. erforderlicher Polmittenabstand 93 mm.
 Min. required pole center distance 93 mm.

Maßstab / scale 1 : 1	Gewicht ca. / weight ca. (KG) 0,83				
	Name / name GUATA	Datum / date 01.07.2022	Beschreibung / title 2DIREKT Trafoanschlussklemme 1kV, 4x35-240mm ² f. Durchführung M30x2, L84xB64xH74		
Erstellt von / created by	Geprüft von / approved by JAEGERT	27.07.2023	2DIREKT transformer clamp 1kV, 4x35-240 mm ² for terminal M30x2, L84xW64xH74		
PFISTERER		Ersatz für / replacement for	Dokumentart / type of document Kundenzeichnung / Customer drawing	Dateiname / filename 100000000075837_DRW_000.IDW	Format / size A3
PFISTERER Kontaktsysteme GmbH Germany		Änd.nr. / rev. no. 20211850	Status / status Serienfreigabe / Series Release	Index / rev. 04	Blatt / sh. 1/1
				PFISTERER Dokumentr. / PFISTERER document no. 331747001A	