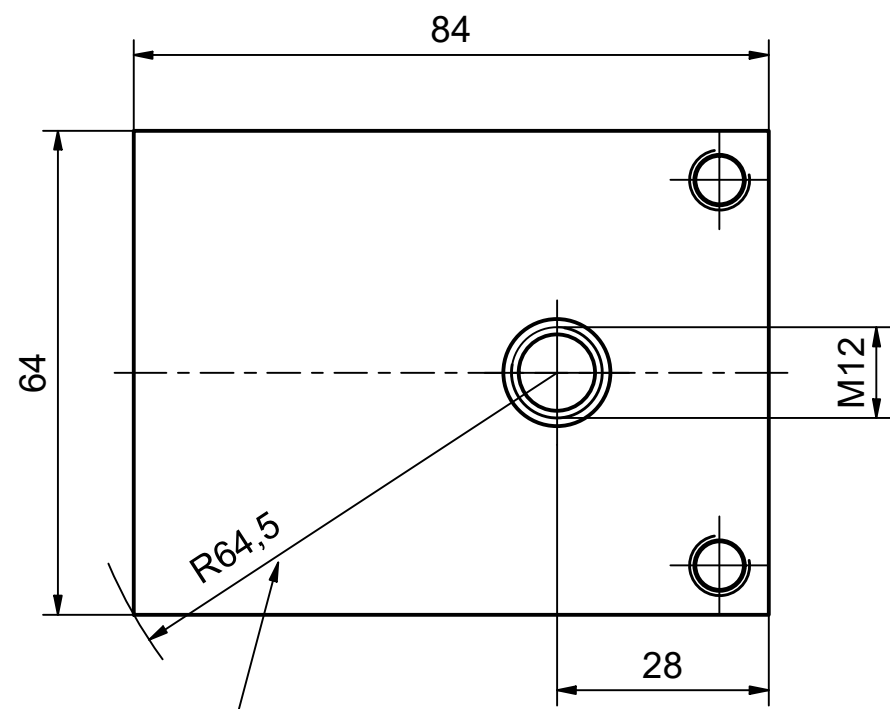


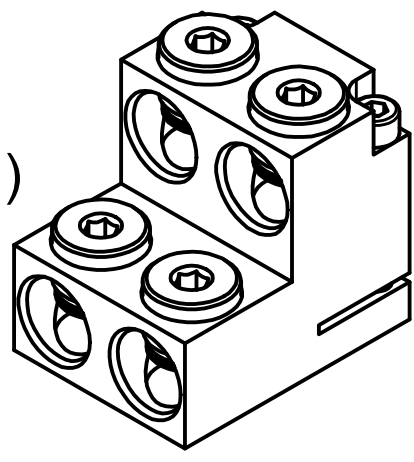
Weitergabe sowie Vervielfältigung dieses Dokuments, Verwertung und Mitteilung seines Inhalts sind verboten, soweit nicht ausdrücklich gestattet. Zuwiderhandlungen verpflichten zu Schadensersatz. Alle Rechte für den Fall der Patent-, Gebrauchsmuster- oder Geschmacksustereintragung vorbehalten. © Pfisterer

The reproduction, distribution and utilization of this document as well as the communication of its contents to others without explicit authorization is prohibited. Offenders will be held liable for the payment of damages. All rights reserved in the event of the grant of a patent, utility model or design. © Pfisterer

1 2 3 4 5 6 7 8



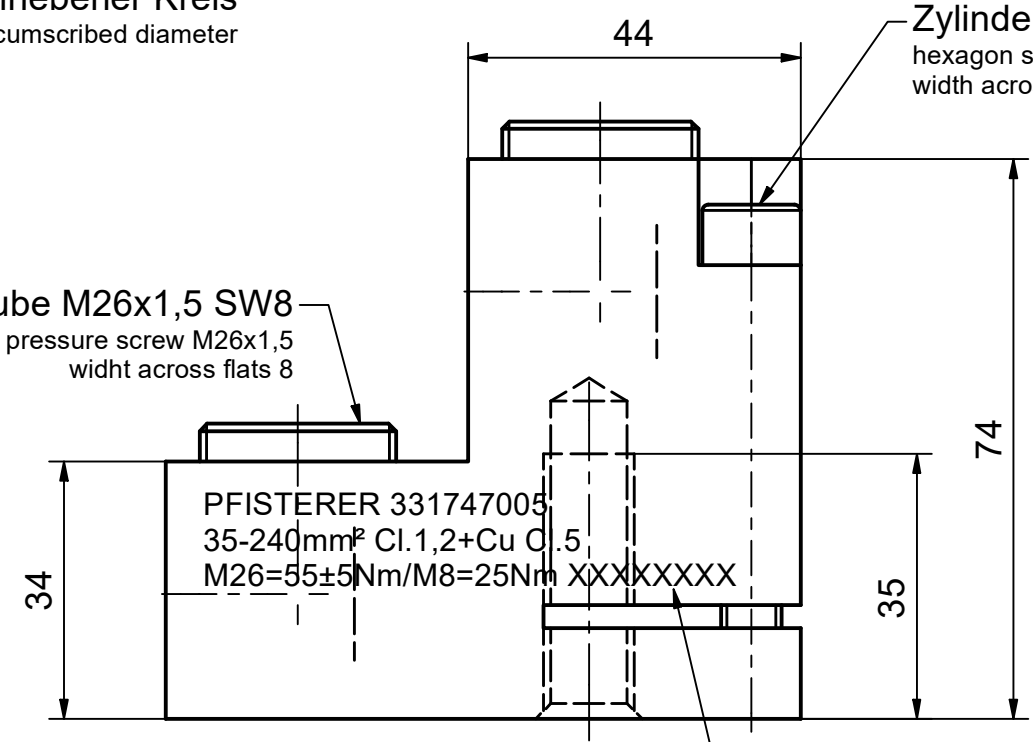
(1:2)



umschriebener Kreis
circumscribed diameter

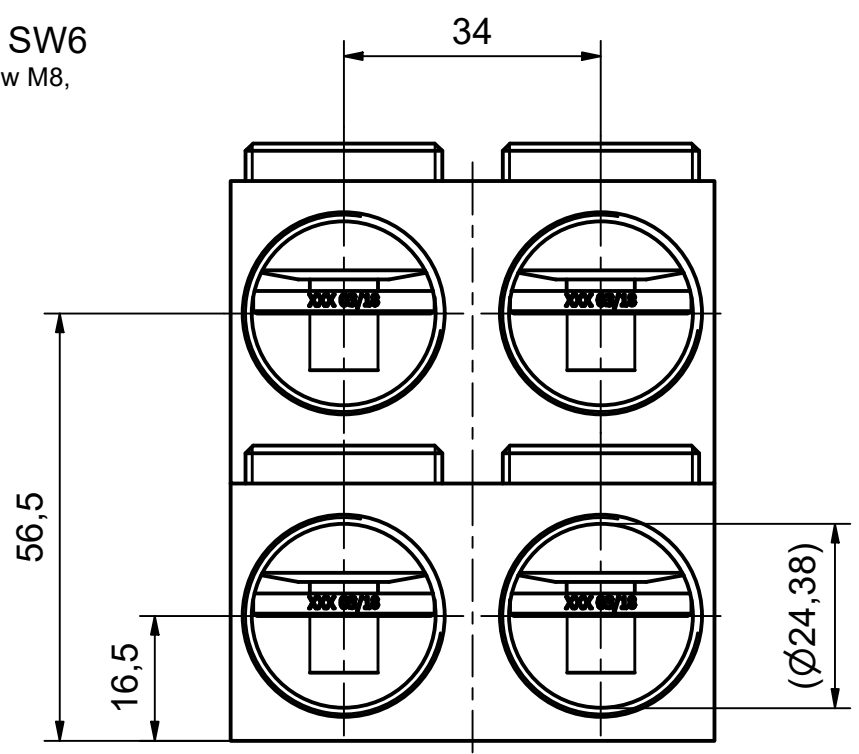
Zylinderschraube M8, SW6
hexagon socket head cap screw M8,
width across flats 6

Druckschraube M26x1,5 SW8
pressure screw M26x1,5
width across flats 8



PFISTERER 331747005
35-240mm² Cl.1,2+Cu Cl.5
M26=55±5Nm/M8=25Nm XXXXXXXX

FA-Nummer
production order number



Min. erforderlicher Polmittenabstand 93 mm.
Min. required pole center distance 93 mm.

Maßstab / scale 1:1		Gewicht ca. / weight ca. (G) 494						
Erstellt von / created by GUATA		Datum / date 30.06.2022		Beschreibung / title 2DIREKT Trafoanschlussklemme 1kV, 4x35-240mm ² f. Durchführung M12, L84xB64xH74				
Geprüft von / approved by JAEGERT		Datum / date 27.07.2023		2DIREKT transformer clamp 1kV, 4x35-240 mm ² for terminal M12, L84xW64xH74				
PFISTERER PFISTERER Kontaktsysteme GmbH Germany		Ersatz für / replacement for		Dokumentart / type of document Kundenzeichnung / Customer drawing		Dateiname / filename 100000000079527_DRW_000.IDW	Format / size A3	Blatt / sh. 1/1
		And.nr. / rev. no. 20211850		Status / status Serienfreigabe / Series Release		Index / rev. 06	PFISTERER Dokumentnr. / PFISTERER document no. 331747005A	

1 2 3 4 5 6 7 8