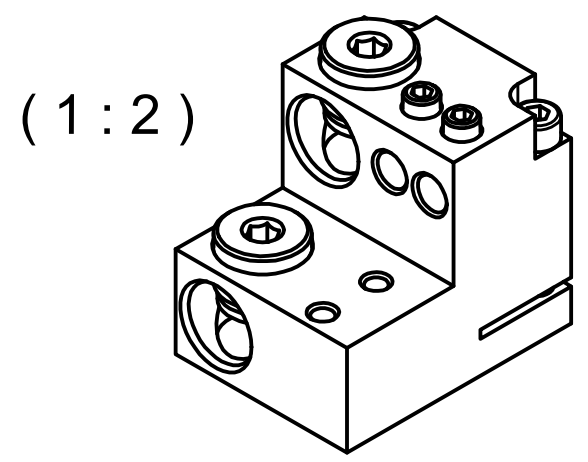
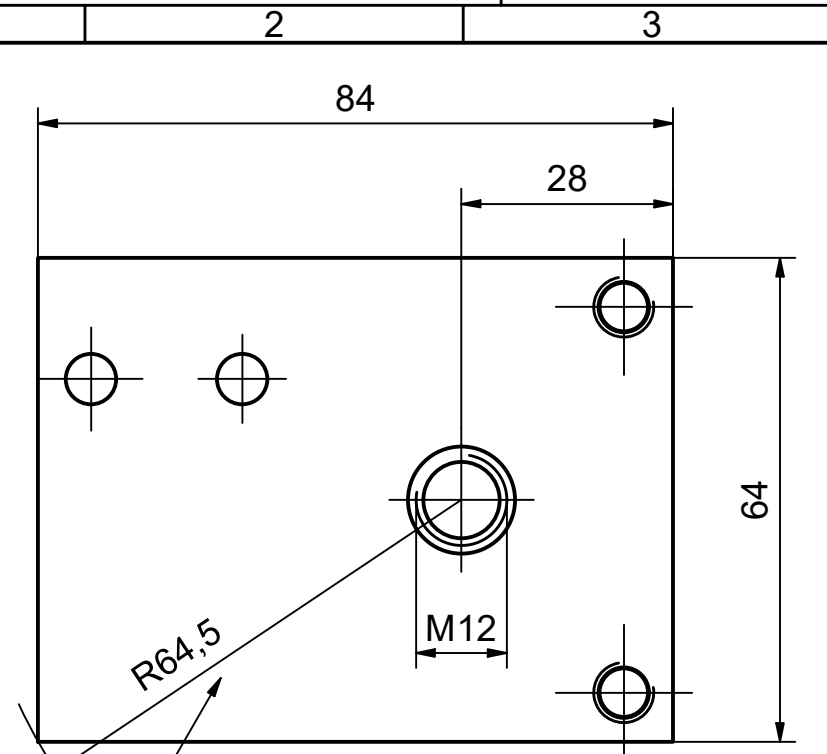
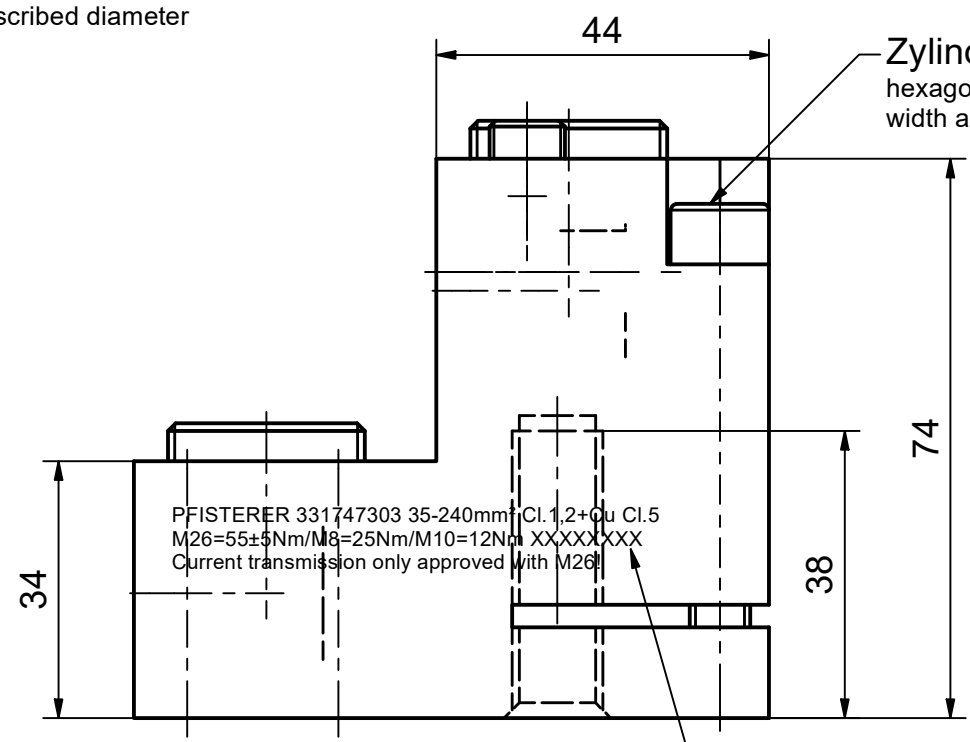


Weitergabe sowie Vervielfältigung dieses Dokuments, Verwertung und Mitteilung seines Inhalts sind verboten, soweit nicht ausdrücklich gestattet. Zuwiderhandlungen verpflichten zu Schadensersatz. Alle Rechte für den Fall der Patent-, Gebrauchsmuster- oder Geschmacksustereintragung vorbehalten. © Pfisterer

The reproduction, distribution and utilization of this document as well as the communication of its contents to others without explicit authorization is prohibited. Offenders will be held liable for the payment of damages. All rights reserved in the event of the grant of a patent, utility model or design. © Pfisterer



umschriebener Kreis  
circumscribed diameter



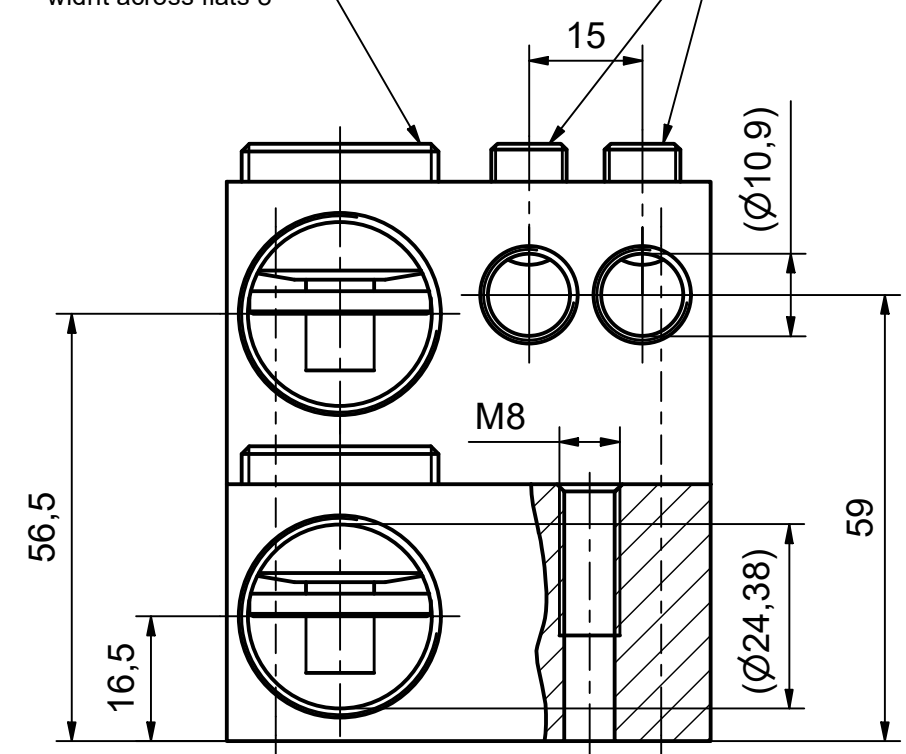
Zylinderschraube M8, SW6  
hexagon socket head cap screw M8,  
width across flats 6

PFISTERER 331747303 35-240mm² Cl.1,2+Cu Cl.5  
M26=55±5Nm/M8=25Nm/M10=12Nm XXXXX  
Current transmission only approved with M26

FA-Nummer  
production order number

Druckschraube M26x1,5 SW8  
pressure screw M26x1,5  
width across flats 8

Gewindestift M10x1, SW5  
hexagon socket screw M10x1  
width across flats 5



Min. erforderlicher Polmittenabstand 93 mm.  
Min. required pole center distance 93 mm.

Maßstab / scale 1 : 1	Gewicht ca. / weight ca. (KG) 0,83				
	Name / name GUATA	Datum / date 11.07.2022	Beschreibung / title 2DIREKT Trafoanschlussklemme 1kV, 2x35-240 mm <sup>2</sup> f. Durchführung M12, L84xB64xH74, 2 Zusatzanschl.		
Erstellt von Geprüft von	GUATA JAEGERT	11.07.2022 28.07.2023	2DIREKT transformer clamp 1kV, 2x35-240 mm <sup>2</sup> for terminal M12, L84xW64xH74, 2 add. connect.		
<b>PFISTERER</b>		Ersatz für / replacement for	Dokumentart / type of document Kundenzeichnung / Customer drawing	Dateiname / filename 100000000084236_DRW_000.IDW	Format / size A3
PFISTERER Kontaktsysteme GmbH Germany		Änd.nr. / rev. no. 20211850	Status / status Serienfreigabe / Series Release	Index / rev. 04	Blatt / sh. 1/1
				PFISTERER Dokumentnr. / PFISTERER document no. 331747303A	