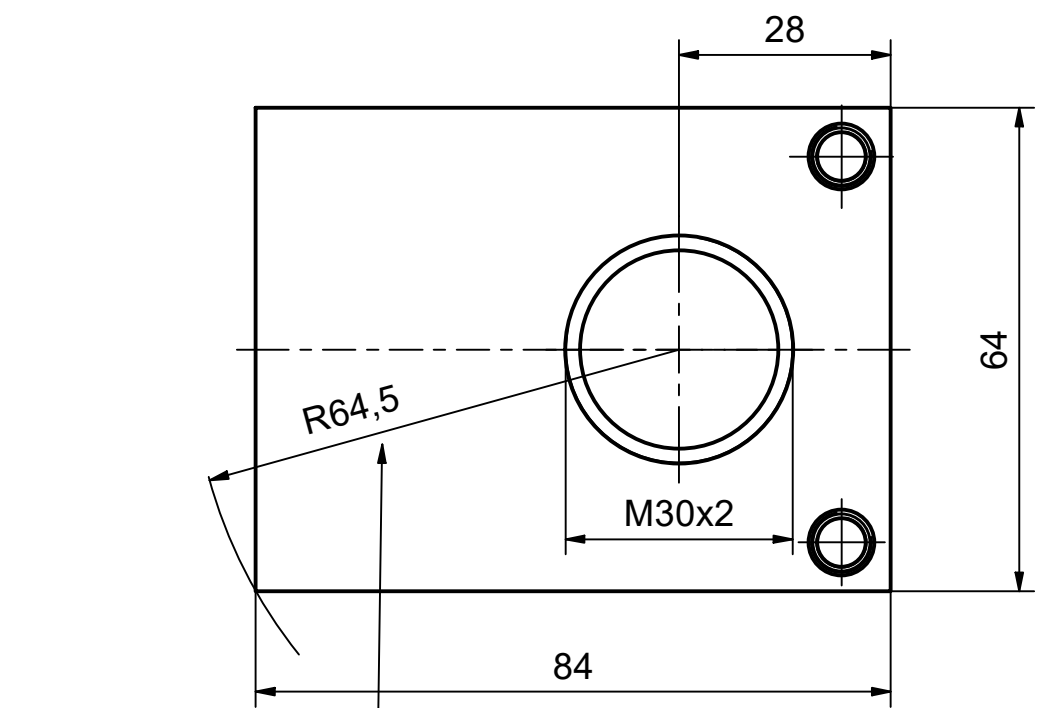


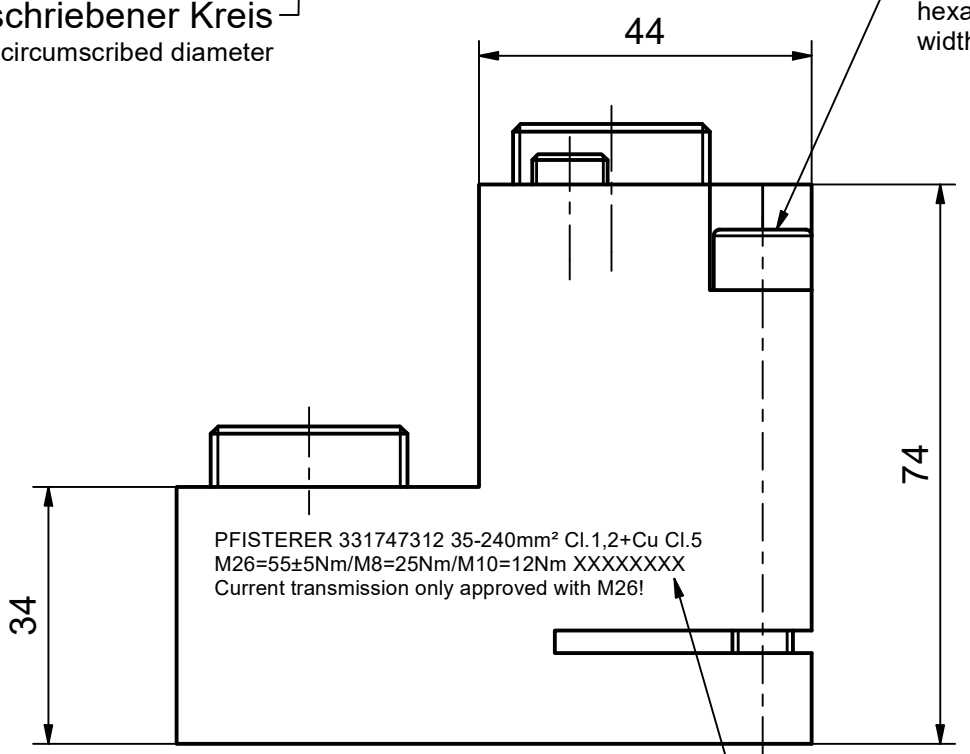
Weitergabe sowie Vervielfältigung dieses Dokuments, Verwertung und Mitteilung seines Inhalts sind verboten, soweit nicht ausdrücklich gestattet. Zuwiderhandlungen verpflichten zu Schadensersatz. Alle Rechte für den Fall der Patent-, Gebrauchsmuster- oder Geschmacksmustereintragung vorbehalten. © Pfisterer

The reproduction, distribution and utilization of this document as well as the communication of its contents to others without explicit authorization is prohibited. Offenders will be held liable for the payment of damages. All rights reserved in the event of the grant of a patent, utility model or design. © Pfisterer



umschriebener Kreis
circumscribed diameter

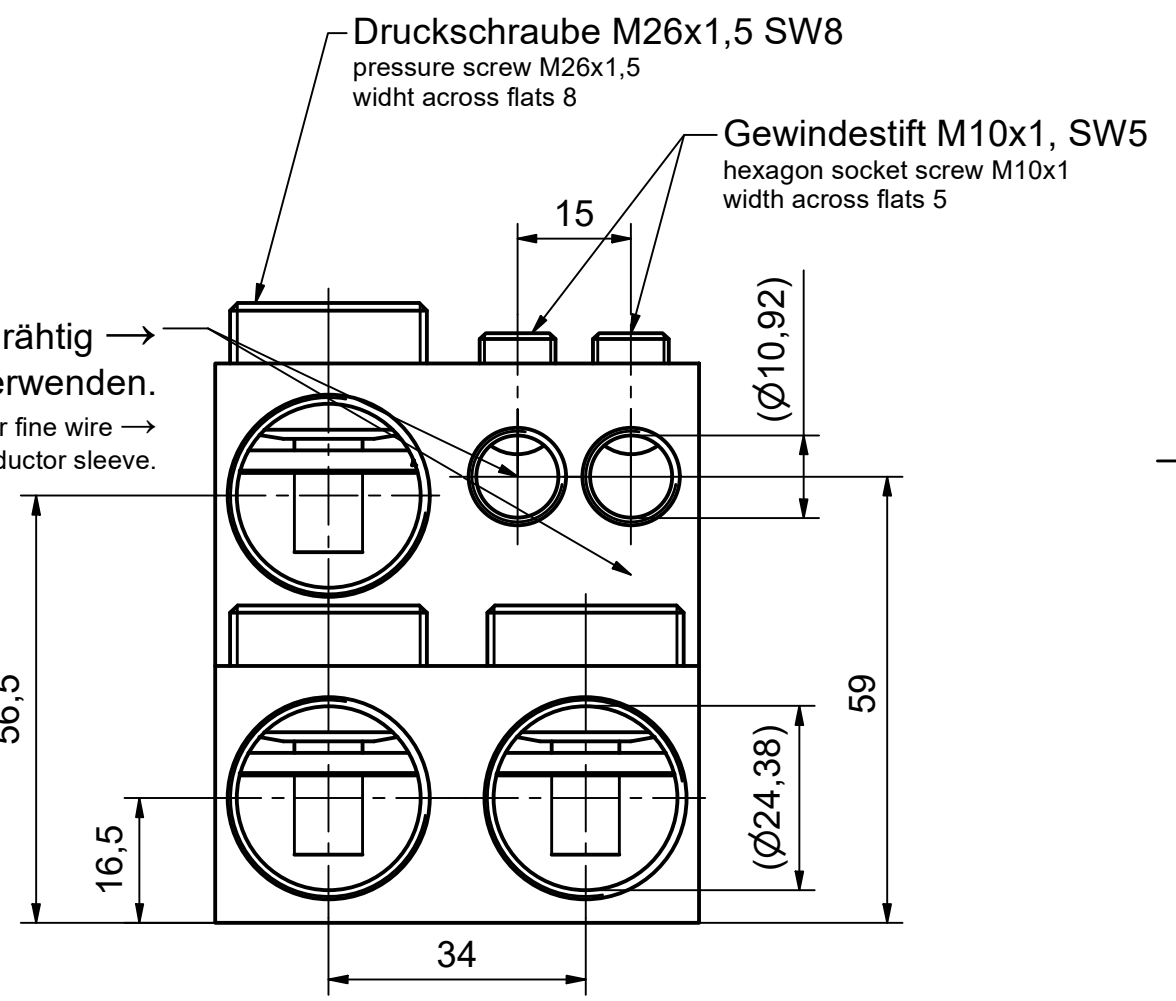
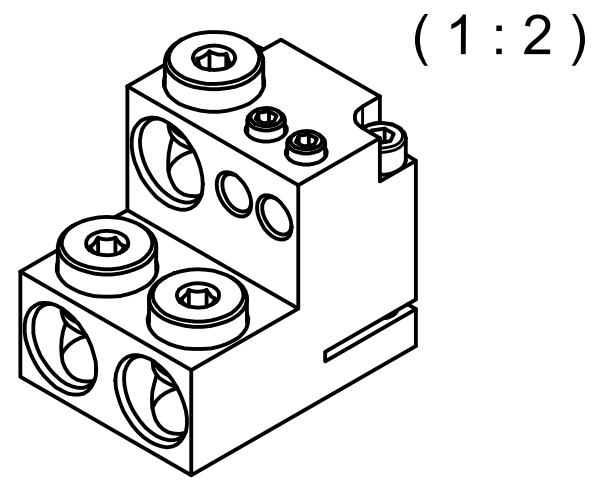
Zylinderschraube M8, SW6
hexagon socket head cap screw M8,
width across flats 6



PFISTERER 331747312 35-240mm² Cl.1,2+Cu Cl.5
M26=55±5Nm/M8=25Nm/M10=12Nm XXXXXXXX
Current transmission only approved with M26!

FA-Nummer
production order number

2,5 mm² / 4 mm² RM oder Feindrähtig →
nur mit verpresster Aderendhülse verwenden.
2,5 mm² / 4 mm² round stranded or fine wire →
only use with compressed conductor sleeve.



Min. erforderlicher Polmittenabstand 93 mm.
Min. required pole center distance 93 mm.

Maßstab / scale 1 : 1	Gewicht ca. / weight ca. (KG) 0,81				
	Name / name GUATA	Datum / date 11.07.2022	Beschreibung / title 2DIREKT Trafoanschlussklemme 1kV, 3x35-240 mm ² f. Durchführung M30x2, L84xB64xH74, 2Zusatzanschl.		
Erstellt von created by	Geprüft von approved by JAEGERT	28.07.2023	2DIREKT transformer clamp 1kV, 3x35-240 mm ² for terminal M30x2, L84xW64xH74, 2 add. connect.		
PFISTERER		Ersatz für / replacement for	Dokumentart / type of document Kundenzeichnung / Customer drawing	Dateiname / filename 1000000000093177_DRW_000.IDW	Format / size Blatt / sh. A3 1/1
PFISTERER Kontaktsysteme GmbH Germany		Änd.nr. / rev. no. 20211850	Status / status Serienfreigabe / Series Release	Index / rev. 02	PFISTERER Dokumentnr. / PFISTERER document no. 331747312A