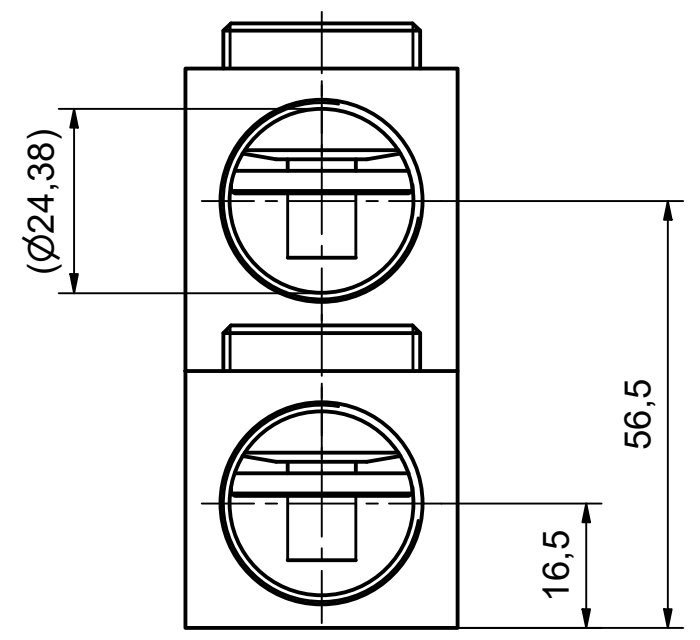
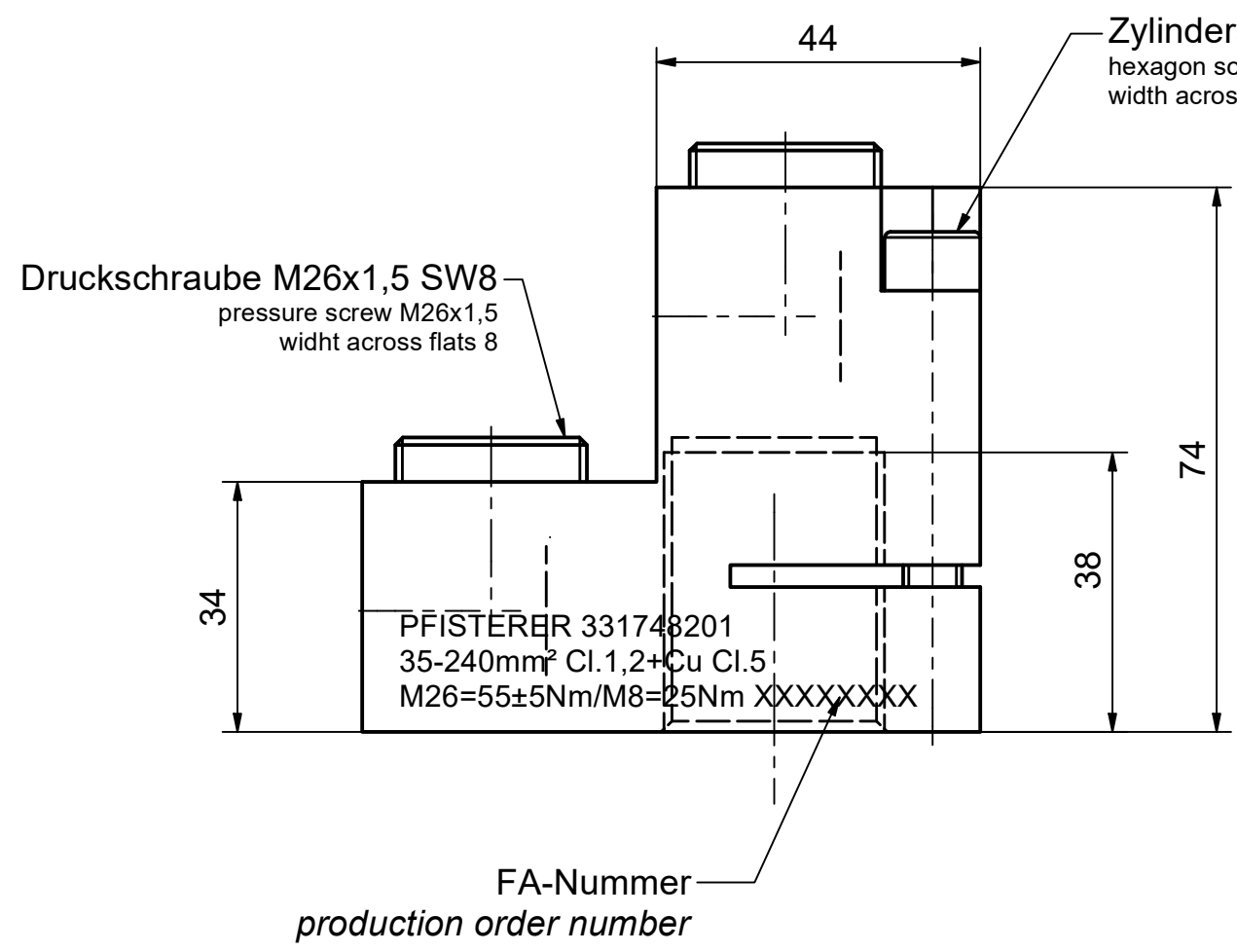
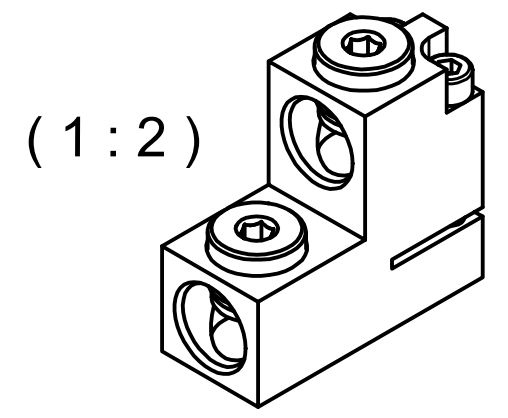
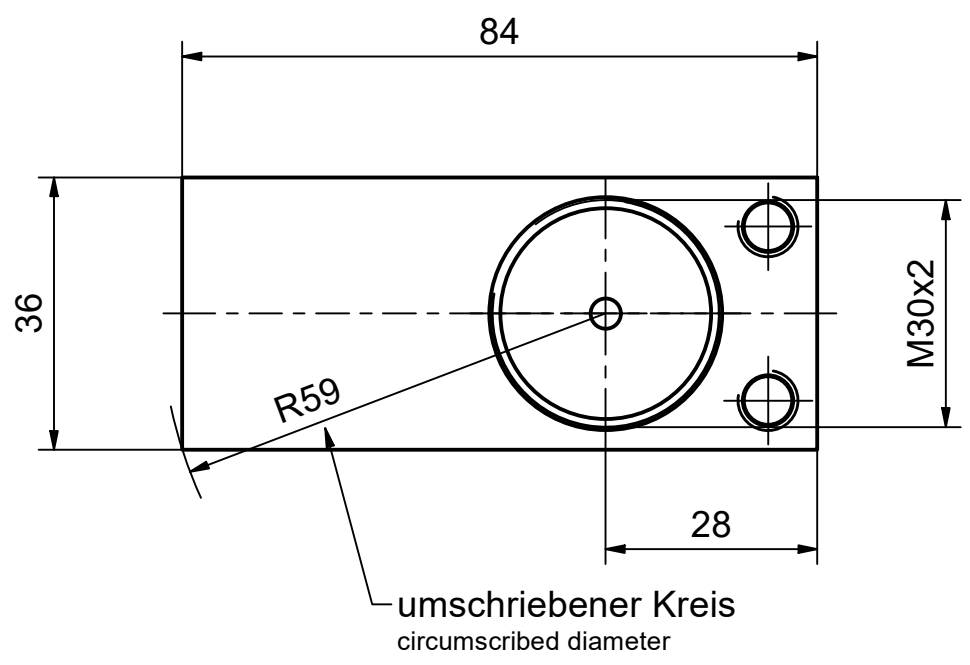


Weitergabe sowie Vervielfältigung dieses Dokuments, Verwertung und Mitteilung seines Inhalts sind verboten, soweit nicht ausdrücklich gestattet. Zuwiderhandlungen verpflichten zu Schadensersatz. Alle Rechte für den Fall der Patent-, Gebrauchsmuster- oder Geschmacksustereintragung vorbehalten. © Pfisterer

The reproduction, distribution and utilization of this document as well as the communication of its contents to others without explicit authorization is prohibited. Offenders will be held liable for the payment of damages. All rights reserved in the event of the grant of a patent, utility model or design. © Pfisterer



Min. erforderlicher Polmittenabstand 77 mm.
 Min. required pole center distance 77 mm.

Maßstab / scale 1 : 1	Gewicht ca. / weight ca. (KG) 0,44				
	Name / name GUATA	Datum / date 30.06.2022	Beschreibung / title 2DIREKT Trafoanschlussklemme 1kV, 2x35-240 mm ² f. Durchführung M30x2, L84xB36xH74		
Erstellt von / created by	Geprüft von / approved by JAEGERT	25.01.2023	2DIREKT transformer clamp 1kV, 2x35-240 mm ² for terminal M30x2, L84xB36xH74		
PFISTERER		Ersatz für / replacement for	Dokumentart / type of document Kundenzeichnung / Customer drawing	Dateiname / filename 100000000088523_DRW_000.IDW	Format / size A3
PFISTERER Kontaktsysteme GmbH Germany		Änd.nr. / rev. no. 20223123	Status / status Serienfreigabe / Series Release	Index / rev. 04	Blatt / sh. 1/1
				PFISTERER Dokumentnr. / PFISTERER document no. 331748201A	