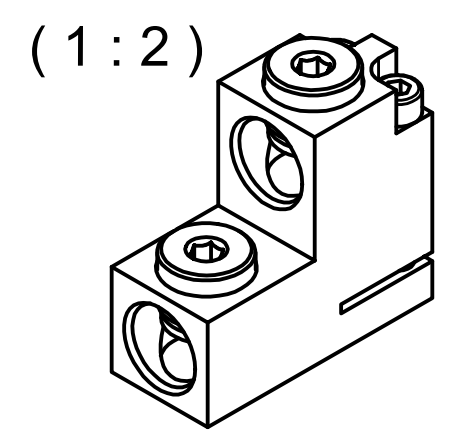
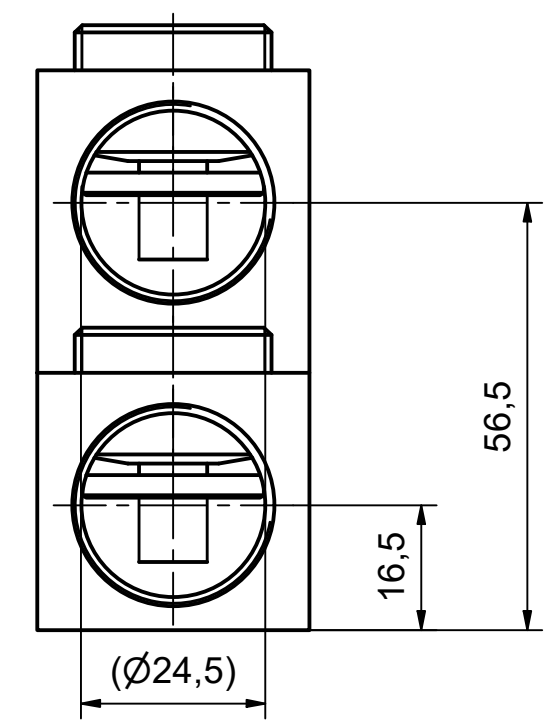
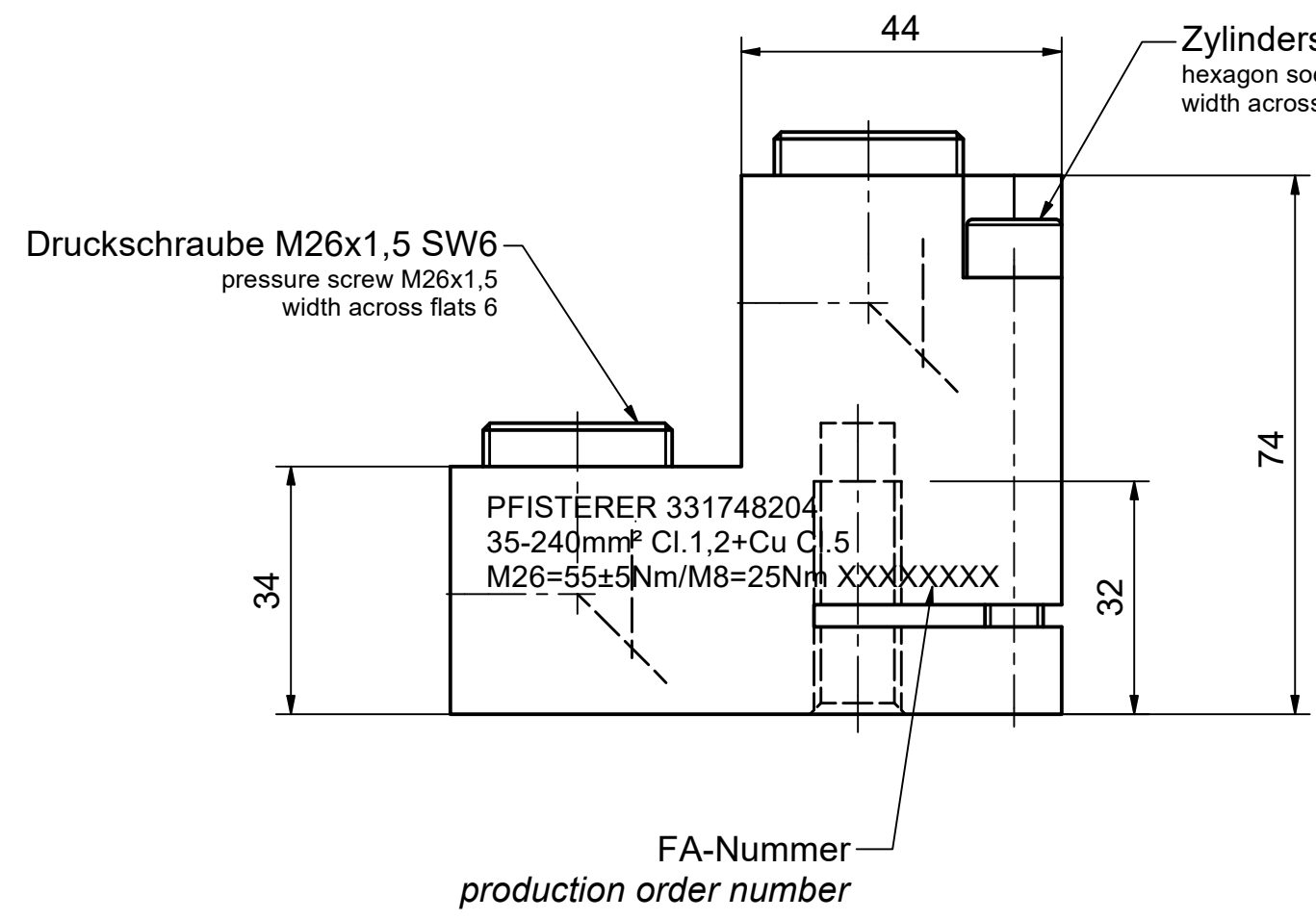
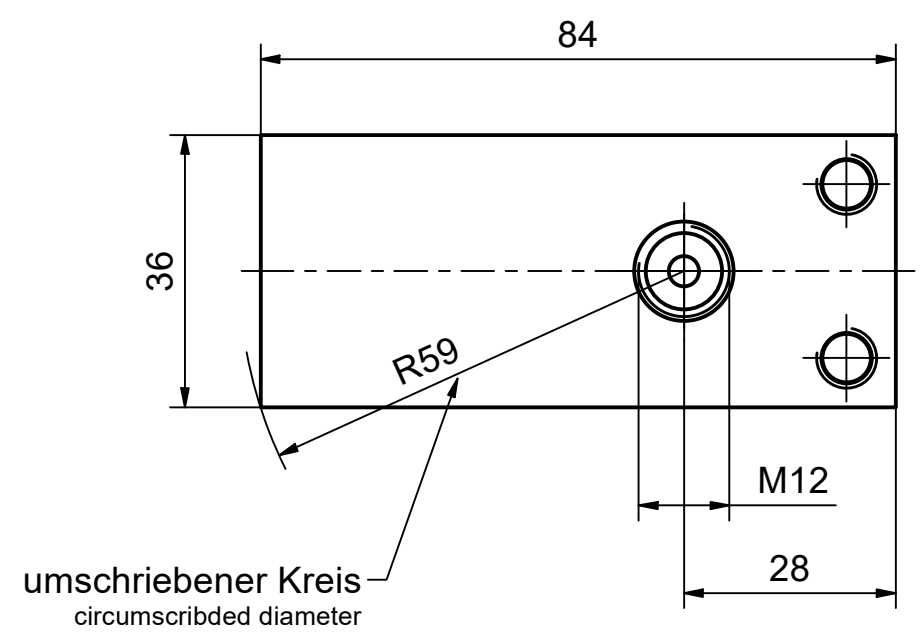


Weitergabe sowie Vervielfältigung dieses Dokuments, Verwertung und Mitteilung seines Inhalts sind verboten, soweit nicht ausdrücklich gestattet. Zuwiderhandlungen verpflichten zu Schadensersatz. Alle Rechte für den Fall der Patent-, Gebrauchsmuster- oder Geschmacksmustereintragung vorbehalten. © Pfisterer

The reproduction, distribution and utilization of this document as well as the communication of its contents to others without explicit authorization is prohibited. Offenders will be held liable for the payment of damages. All rights reserved in the event of the grant of a patent, utility model or design. © Pfisterer



Min. erforderlicher Polmittenabstand 77 mm.  
Min. required pole center distance 77 mm.

Maßstab / scale 1 : 1		Gewicht ca. / weight ca. (G) 477						
Erstellt von / created by GUATA		Datum / date 30.06.2022		Beschreibung / title 2DIREKT Trafoanschlussklemme 1kV, 2x35-240 mm <sup>2</sup> f. Durchführung M12, L84xB36xH74				
Geprüft von / approved by JAEGERT		Datum / date 27.07.2023		2DIREKT transformer clamp 1kV, 2x35-240 mm <sup>2</sup> for terminal M12, L84xB36xH74				
<b>PFISTERER</b> PFISTERER Kontaktsysteme GmbH Germany		Ersatz für / replacement for		Dokumentart / type of document Kundenzeichnung / Customer drawing		Dateiname / filename 100000000100337_DRW_000.IDW	Format / size A3	Blatt / sh. 1/1
		Änd.nr. / rev. no. 20211850	Status / status Serienfreigabe / Series Release	Index / rev. 02	PFISTERER Dokumentr. / PFISTERER document no. <b>331748204A</b>			