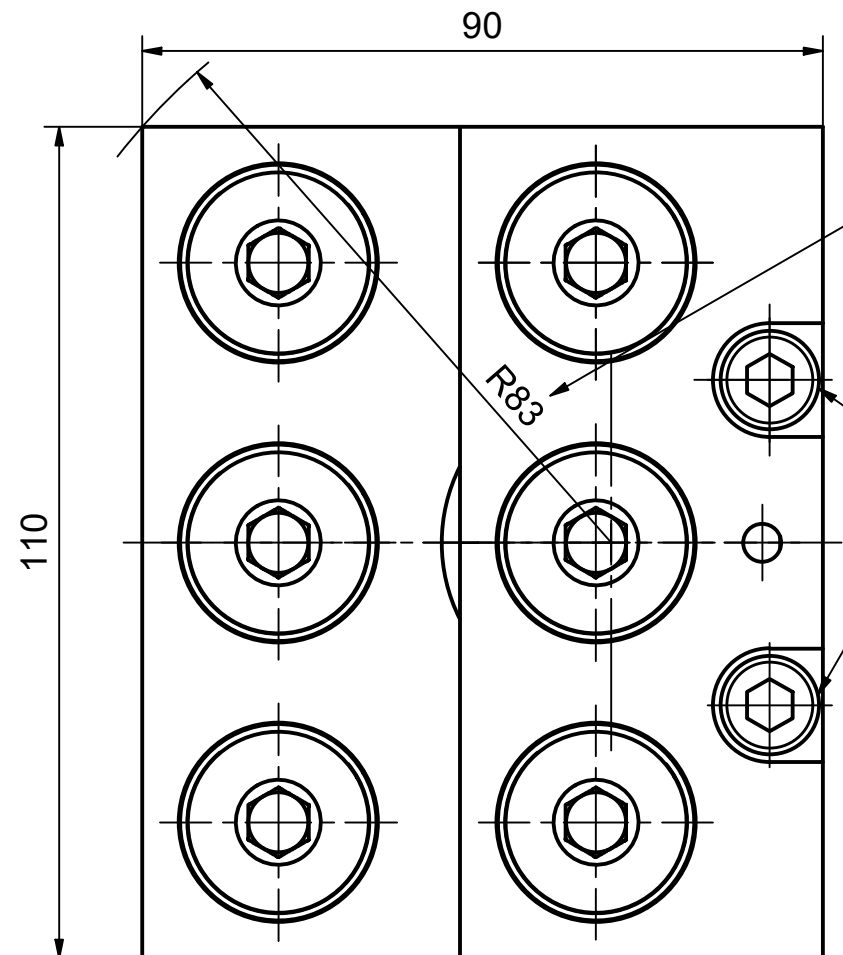
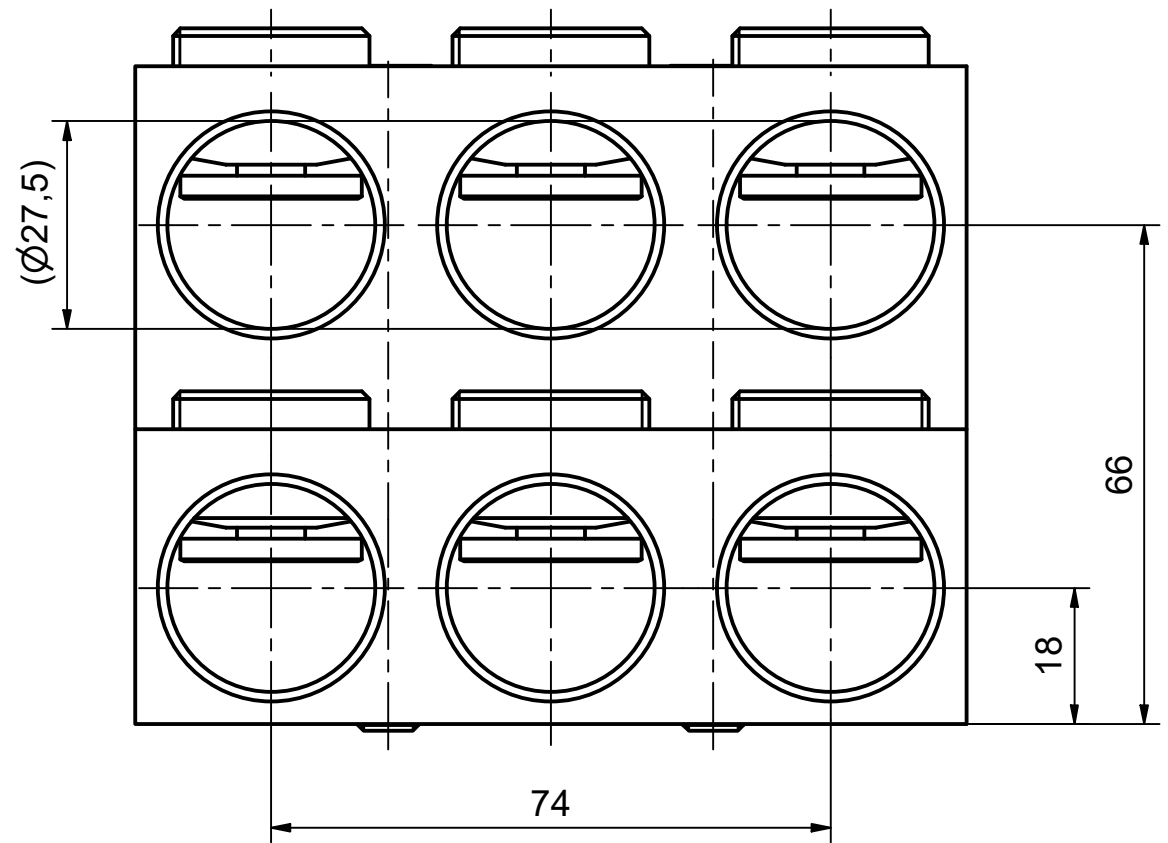
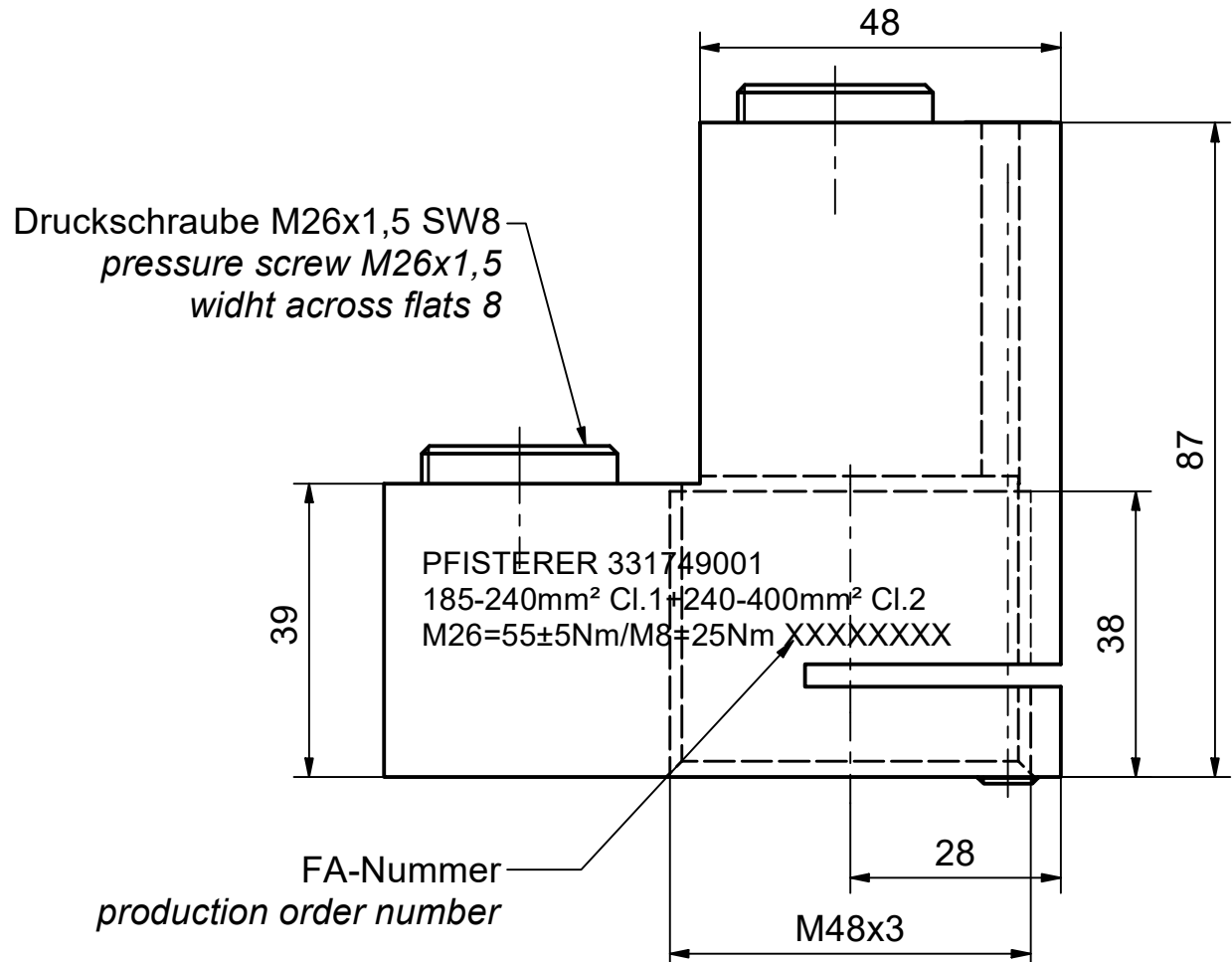


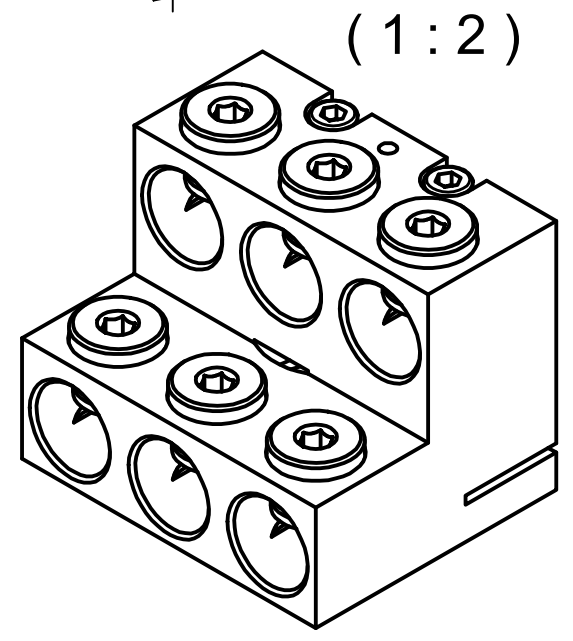
Weitergabe sowie Vervielfältigung dieses Dokuments, Verwertung und Mitteilung seines Inhalts sind verboten, soweit nicht ausdrücklich gestattet. Zuwiderhandlungen verpflichten zu Schadensersatz. Alle Rechte für den Fall der Patent-, Gebrauchsmuster- oder Geschmacksmustereintragung vorbehalten. © Pfisterer

The reproduction, distribution and utilization of this document as well as the communication of its contents to others without explicit authorization is prohibited. Offenders will be held liable for the payment of damages. All rights reserved in the event of the grant of a patent, utility model or design. © Pfisterer



umschriebener Kreis
circumscribed diameter

Zylinderschraube M8, SW6
hexagon socket head cap screw M8,
width across flats 6



Min. erforderlicher Polmittenabstand 117 mm.
Min. required pole center distance 117 mm.

Maßstab / scale 1:1	Gewicht ca. / weight ca. (KG) 1,63	Beschreibung / title 1DIREKT Trafoanschlussklemme 1kV, f. Durchf. M48x3 6x185-240mm ² RE/SE+185-400mm ² RM/SM, L90xB110xH87 1DIREKT transformer clamp 1kV, for terminal M48x3 6x185-240mm ² RE/SE+185-400mm ² RM/SM, L90xW110xH87			
Erstellt von / created by SCHEIERM	Datum / date 17.01.2024	Ersatz für / replacement for Dokumentart / type of document Kundenzeichnung / Customer drawing Dateiname / filename 1000000000075784_DRW_000.DWG Format / size A3 Blatt / sh. 1/1			
Geprüft von / approved by JAEGERT	Datum / date 17.01.2024	Änd.nr. / rev. no. 20240221	Status / status Serienfreigabe / Series Release	Index / rev. 08	PFISTERER Dokumentnr. / PFISTERER document no. 331749001A
PFISTERER PFISTERER Kontaktsysteme GmbH Germany					