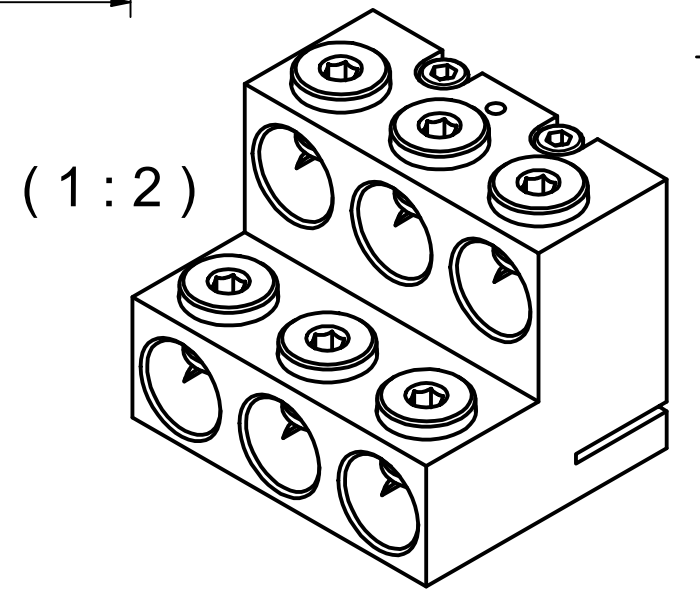
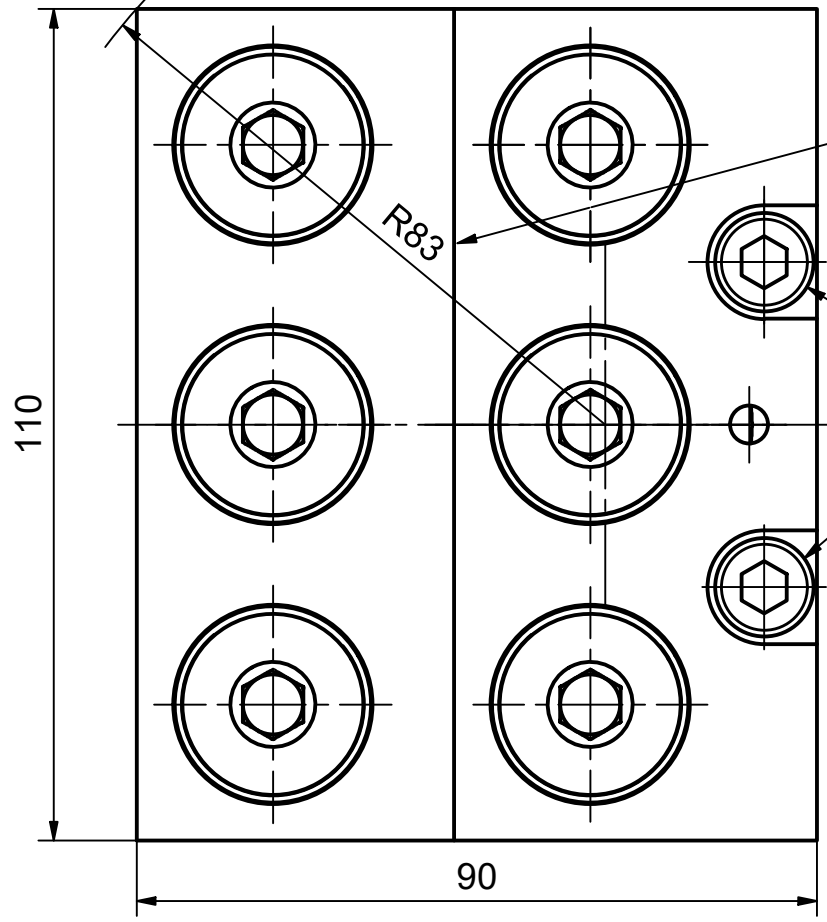
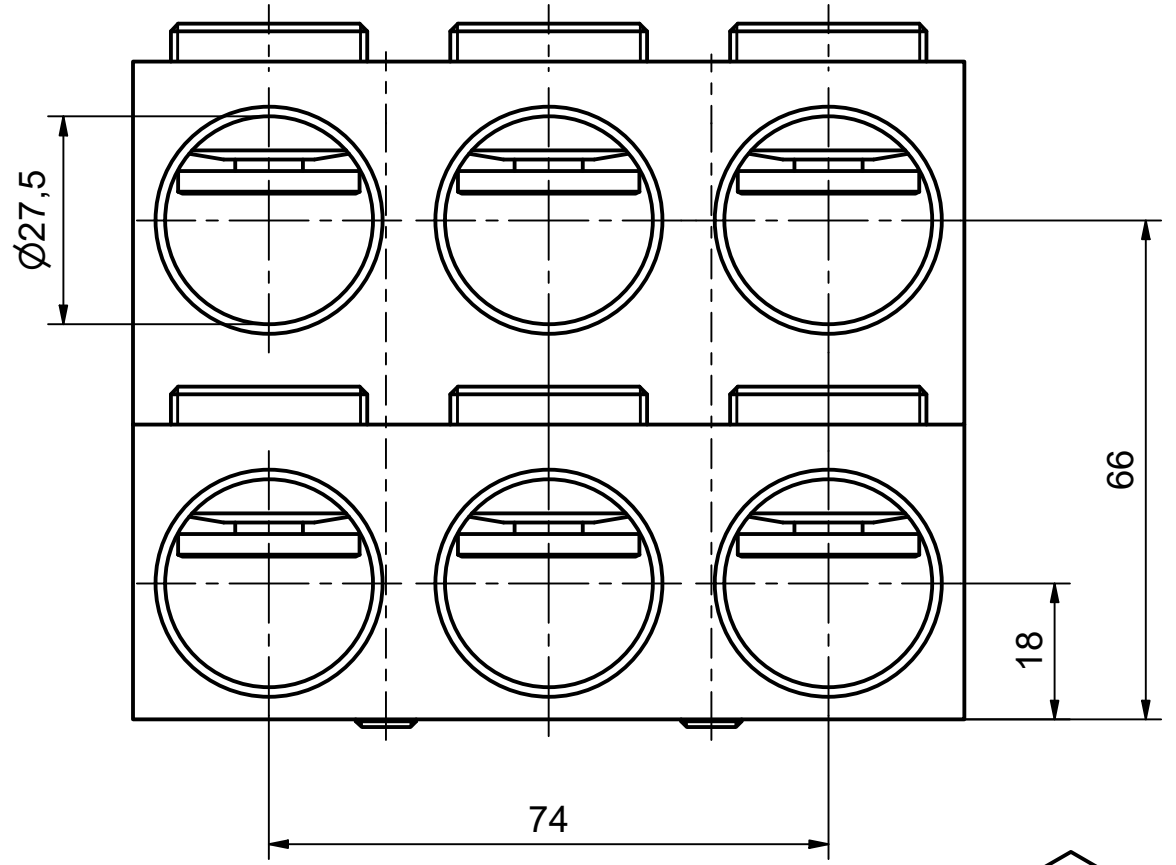
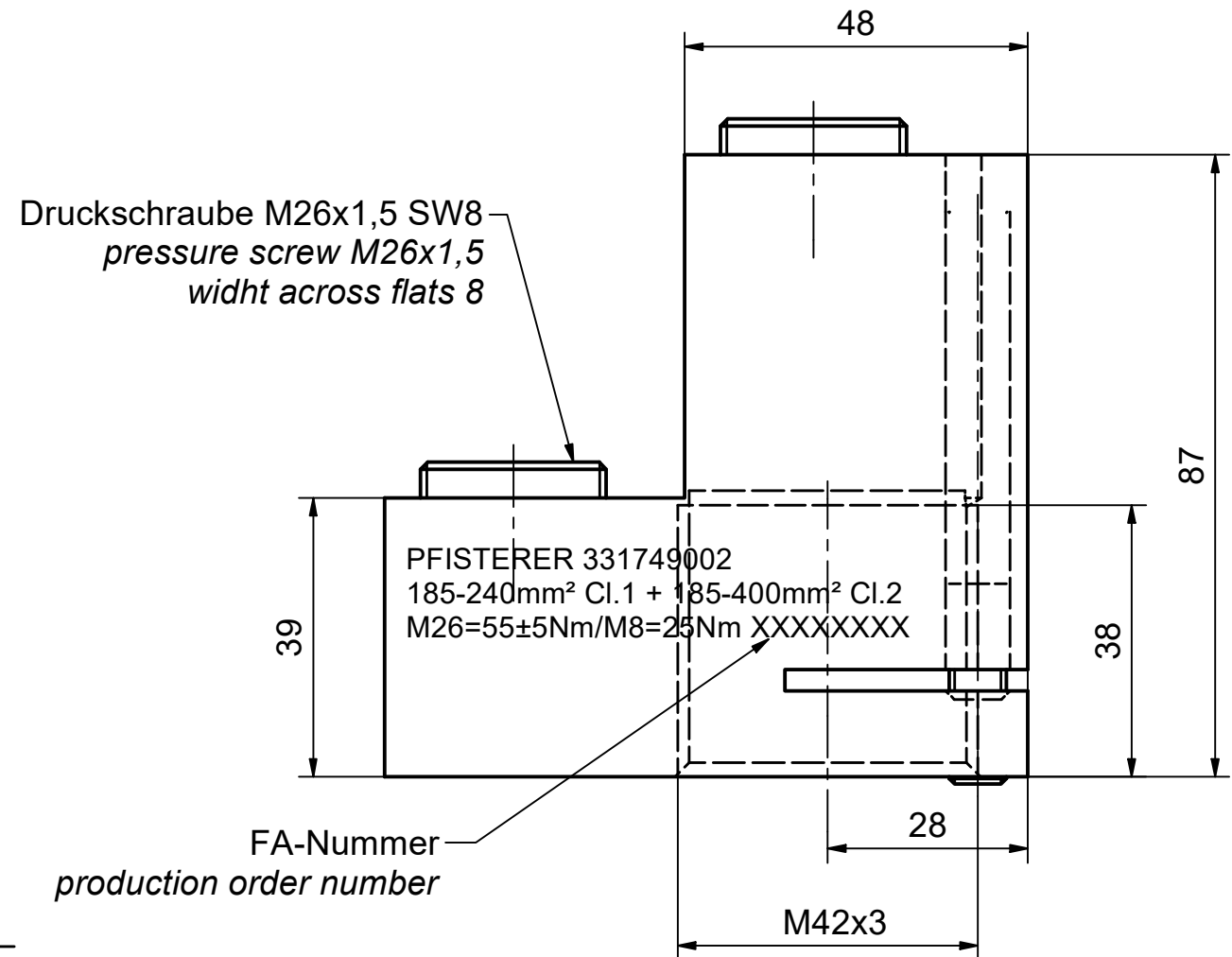


Weitergabe sowie Vervielfältigung dieses Dokuments, Verwertung und Mitteilung seines Inhalts sind verboten, soweit nicht ausdrücklich gestattet. Zuwiderhandlungen verpflichten zu Schadensersatz. Alle Rechte für den Fall der Patent-, Gebrauchsmuster- oder Geschmacksustereintragung vorbehalten. © Pfisterer

The reproduction, distribution and utilization of this document as well as the communication of its contents to others without explicit authorization is prohibited. Offenders will be held liable for the payment of damages. All rights reserved in the event of the grant of a patent, utility model or design. © Pfisterer



Min. erforderlicher Polmittenabstand 117 mm.
Min. required pole center distance 117 mm.

Maßstab / scale 1 : 1	Gewicht ca. / weight ca. (KG) 1,65				
	Name / name SCHEIERM	Datum / date 17.01.2024	Beschreibung / title 1DIREKT Trafoanschlussklemme 1kV, f. Durchf. M42x3 6x185-240mm² Kl.1+185-400mm² Kl.2, L90xB110xH87		
Erstellt von created by	Geprüft von approved by JAEGERT	17.01.2024	1DIREKT transformer clamp 1kV, for terminal M42x3 6x185-240mm² Cl.1+185-400mm² Cl.2, L90xW110xH87		
PFISTERER		Ersatz für / replacement for	Dokumentart / type of document Kundenzeichnung / Customer drawing	Dateiname / filename 100000000076848_DRW_000.IDW	Format / size Blatt / sh. A3 1/1
PFISTERER Kontaktsysteme GmbH Germany		Änd.nr. / rev. no. 20240222	Status / status Serienfreigabe / Series Release	Index / rev. 09	PFISTERER Dokumentnr. / PFISTERER document no. 331749002A