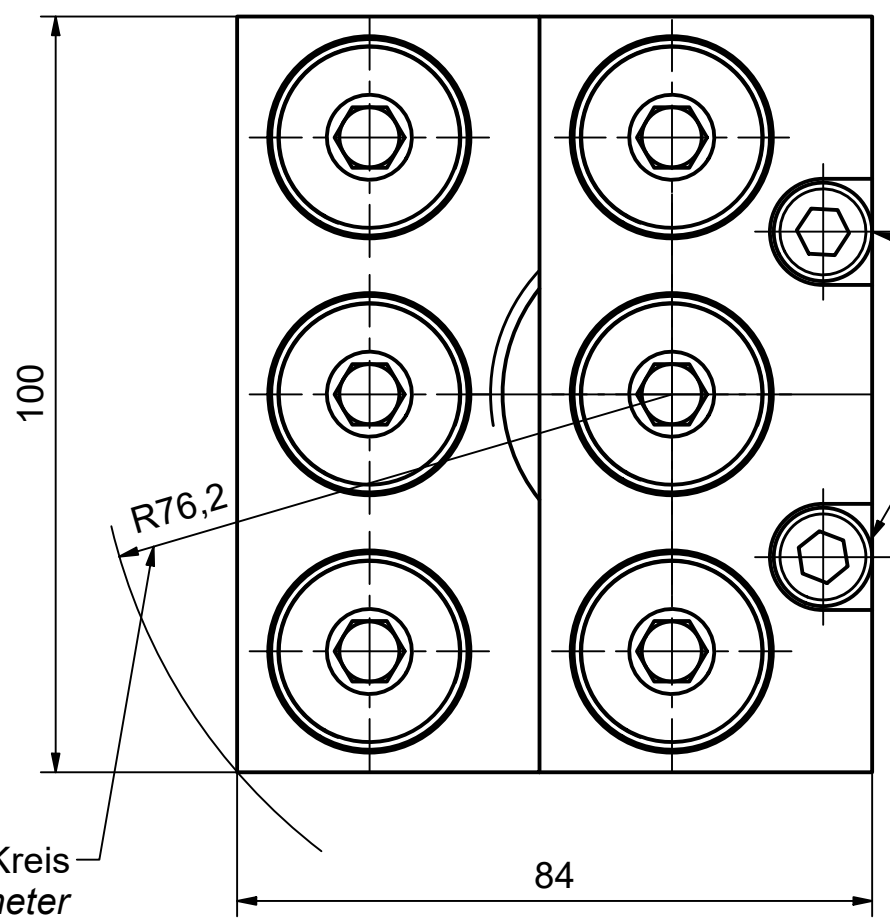
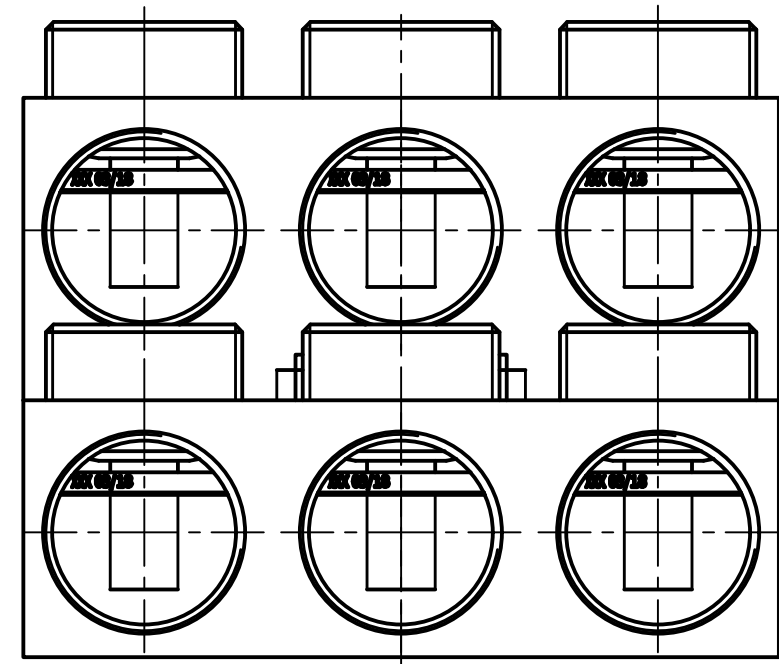
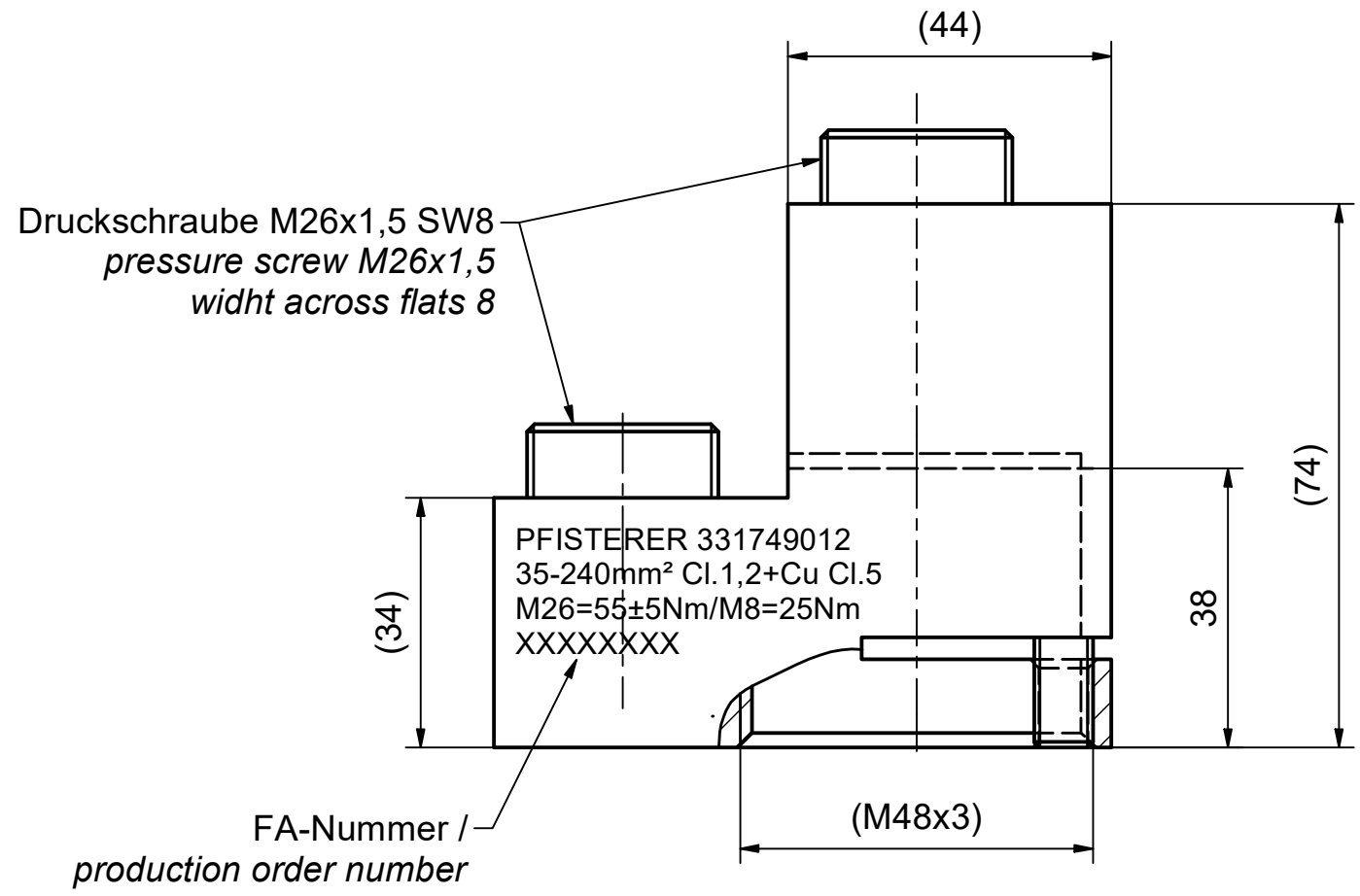
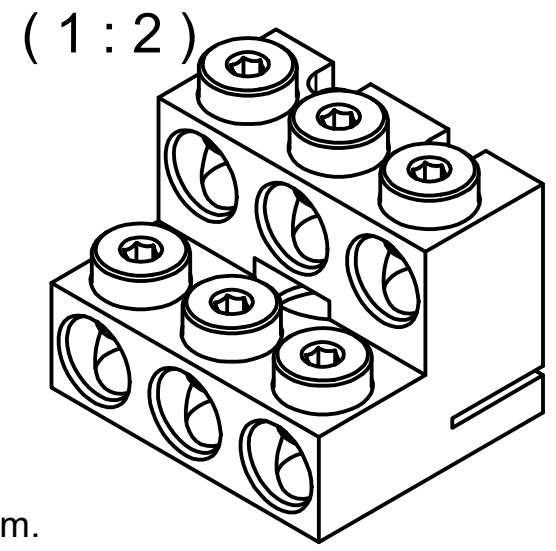


Weitergabe sowie Vervielfältigung dieses Dokuments, Verwertung und Mitteilung seines Inhalts sind verboten, soweit nicht ausdrücklich gestattet. Zuwiderhandlungen verpflichten zu Schadensersatz. Alle Rechte für den Fall der Patent-, Gebrauchsmuster- oder Geschmacksustereintragung vorbehalten. © Pfisterer

The reproduction, distribution and utilization of this document as well as the communication of its contents to others without explicit authorization is prohibited. Offenders will be held liable for the payment of damages. All rights reserved in the event of the grant of a patent, utility model or design. © Pfisterer



Zylinderschraube M8, SW6  
 hexagon socket head cap screw M8,  
 width across flats 6



Min. erforderlicher Polmittenabstand 108 mm.  
 Min. required pole center distance 108 mm.

Maßstab / scale 1:2		Gewicht ca. / weight ca. (G) 1250		Beschreibung / title Trafoanschlussklemme 2DIREKT 35-240mm <sup>2</sup> Sechisleiter Transformer terminal clamp 2DIREKT 35-240mm <sup>2</sup> 6core			
Erstellt von / created by GUATA		Datum / date 17.03.2023		Pfisterer PFISTERER Kontaktsysteme GmbH Germany			
Geprüft von / approved by JAEGERT		23.01.2024					
Ersatz für / replacement for		Dokumentart / type of document Zeichnung / Drawing		Dateiname / filename 100000000112260_DRW_000.IDW	Format / size A3	Blatt / sh. 1/1	
And.nr. / rev. no. 20230843		Status / status Serienfreigabe / Series Release		Index / rev. 03	PFISTERER Dokumentnr. / PFISTERER document no. 331749012A		