

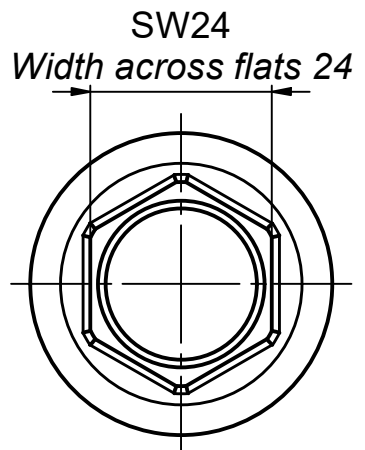
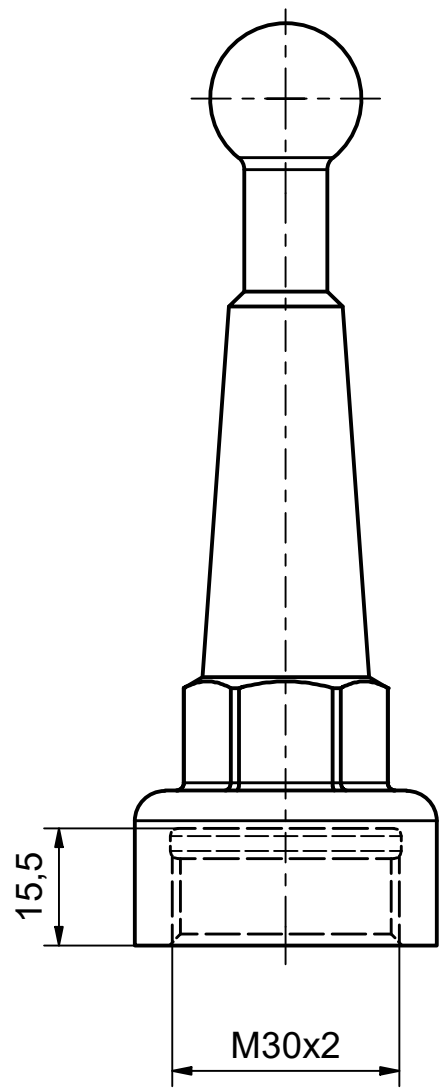
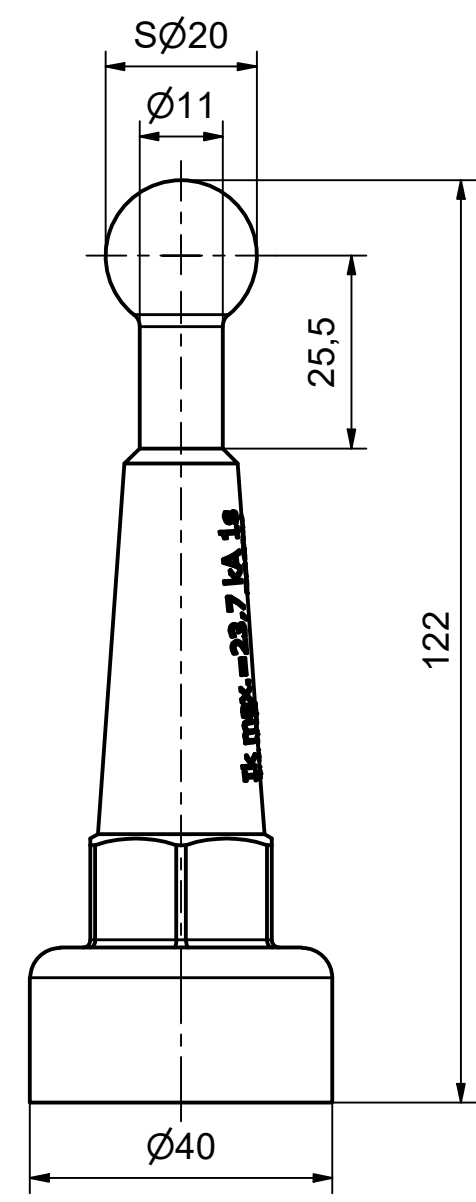
Weitergabe sowie Vervielfältigung dieses Dokuments, Verwertung und Mitteilung seines Inhalts sind verboten, soweit nicht ausdrücklich gestattet. Zuwiderhandlungen verpflichten zu Schadensersatz. Alle Rechte für den Fall der Patent-, Gebrauchsmuster- oder Geschmacksmustereintragung vorbehalten. © Pfisterer

The reproduction, distribution and utilization of this document as well as the communication of its contents to others without explicit authorization is prohibited. Offenders will be held liable for the payment of damages. All rights reserved in the event of the grant of a patent, utility model or design. © Pfisterer

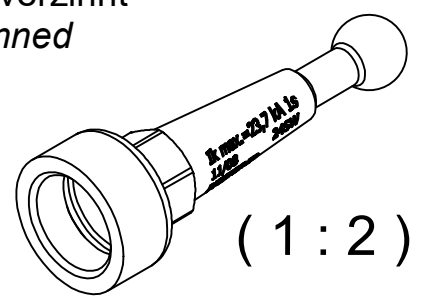
1 2 3 4

A
B
C
D
E
F

A
B
C
D
E
F



Körper verzinkt
Body tinned



(1:2)

| | | | | | | | |
|---|--|--|--|--|--|---|--|
| Maßstab / scale 1:1 | | Gewicht ca. / weight ca. (G) 360 | | Beschreibung / title Kugelfestpunkt für Trafoklemmen M30x2 Kugeldurchm.20, max.Kurzschlußstrom 23,7 kA 1s | | | |
| Erstellt von / created by FRAGNER | | Datum / date 03.06.2022 | | Ball Pin for Transformer Term. Clamps M30x2 Ball Diam.20, max.Short Circ.Current 23,7 kA 1s | | | |
| Geprüft von / approved by PFEIFFER | | Datum / date 08.06.2022 | | Ersatz für / replacement for | | | |
| PFISTERER PFISTERER Kontaktsysteme GmbH Germany | | Änd.nr. / rev. no. 20221227 | | Status / status Serienfreigabe / Series Release | | Dateiname / filename 100000000083990_DRW_000.IDW | |
| | | Index / rev. 03 | | Format / size A4 | | Blatt / sh. 1/1 | |
| | | | | | | 331750002A | |

1 2 3 4