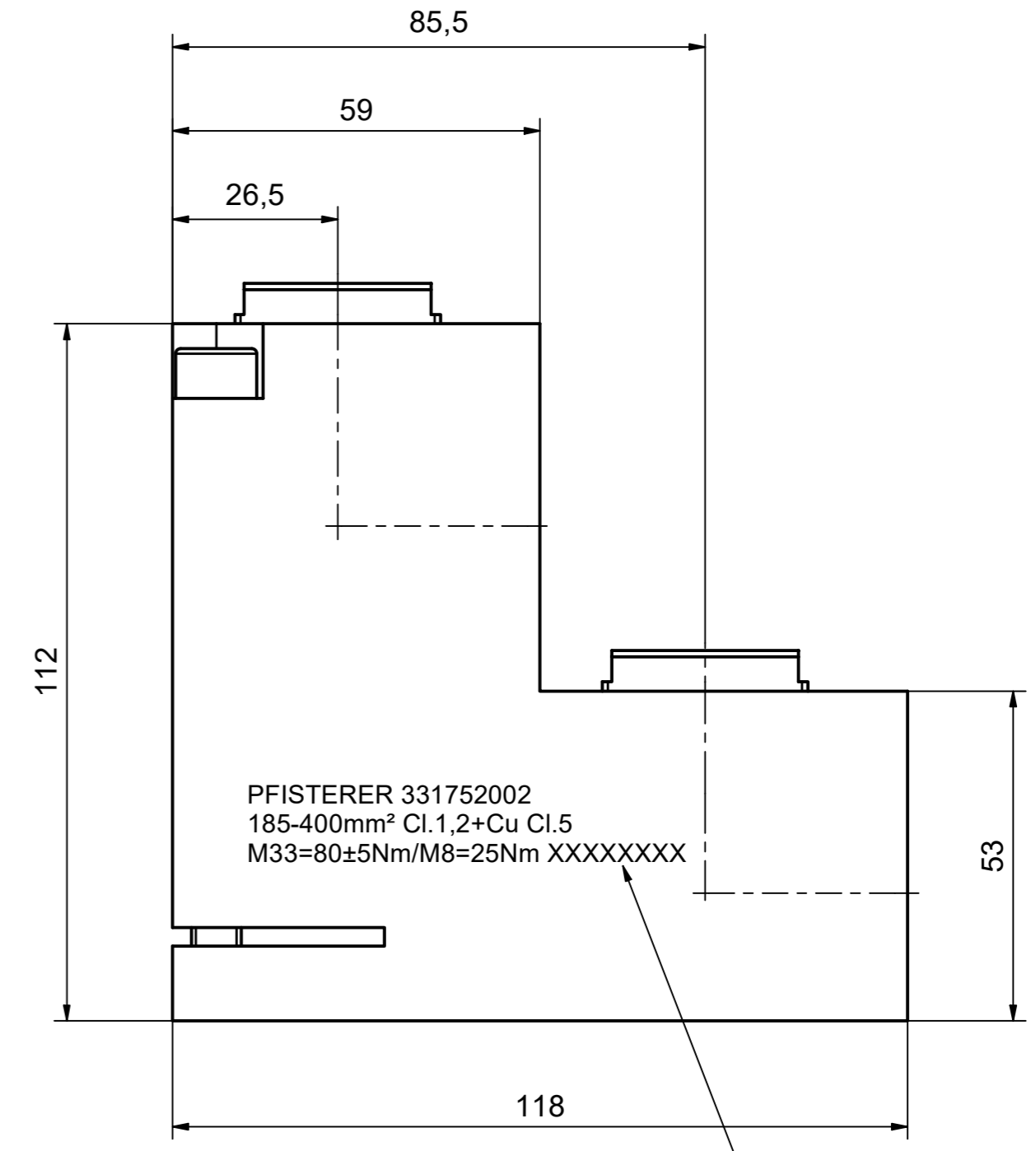
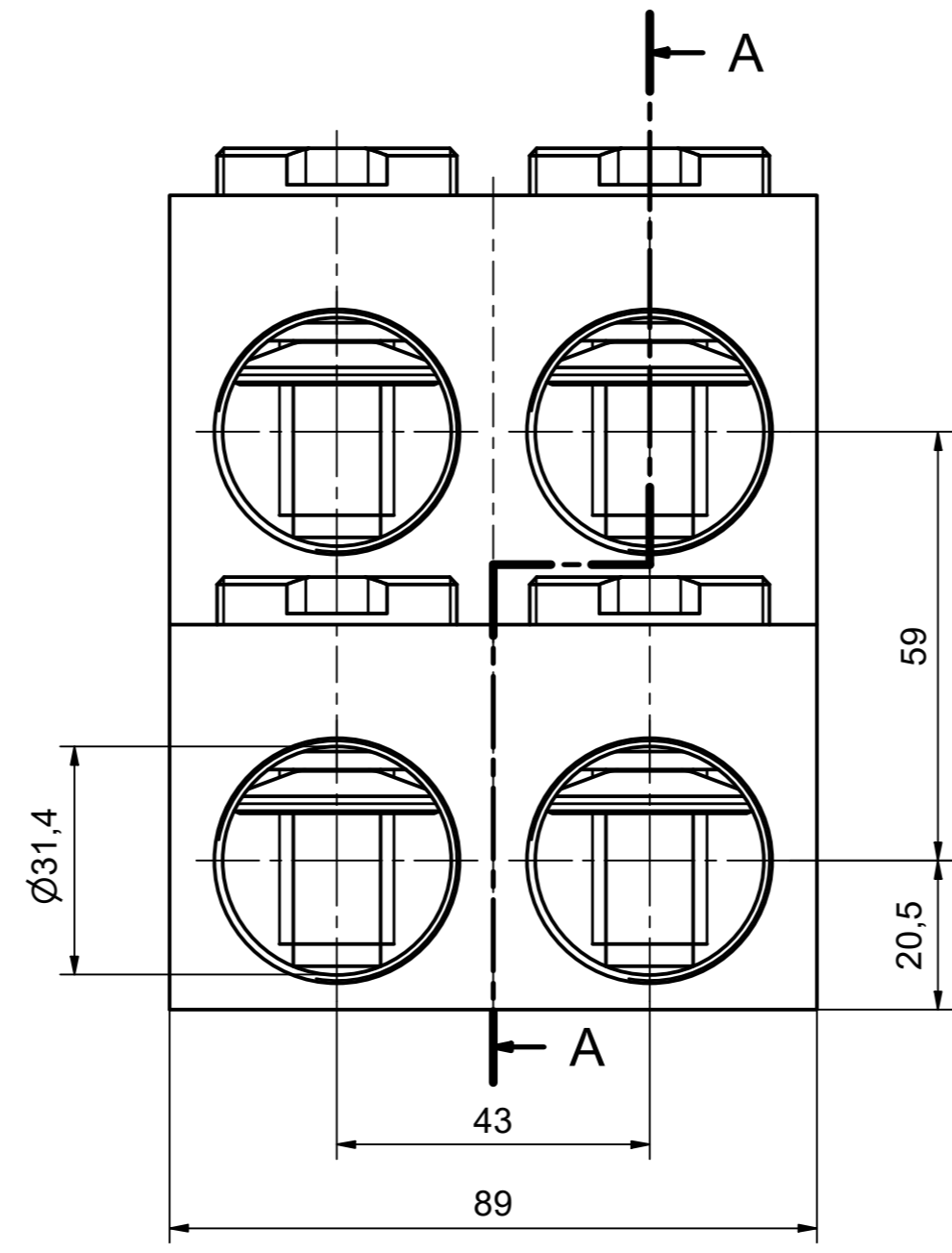
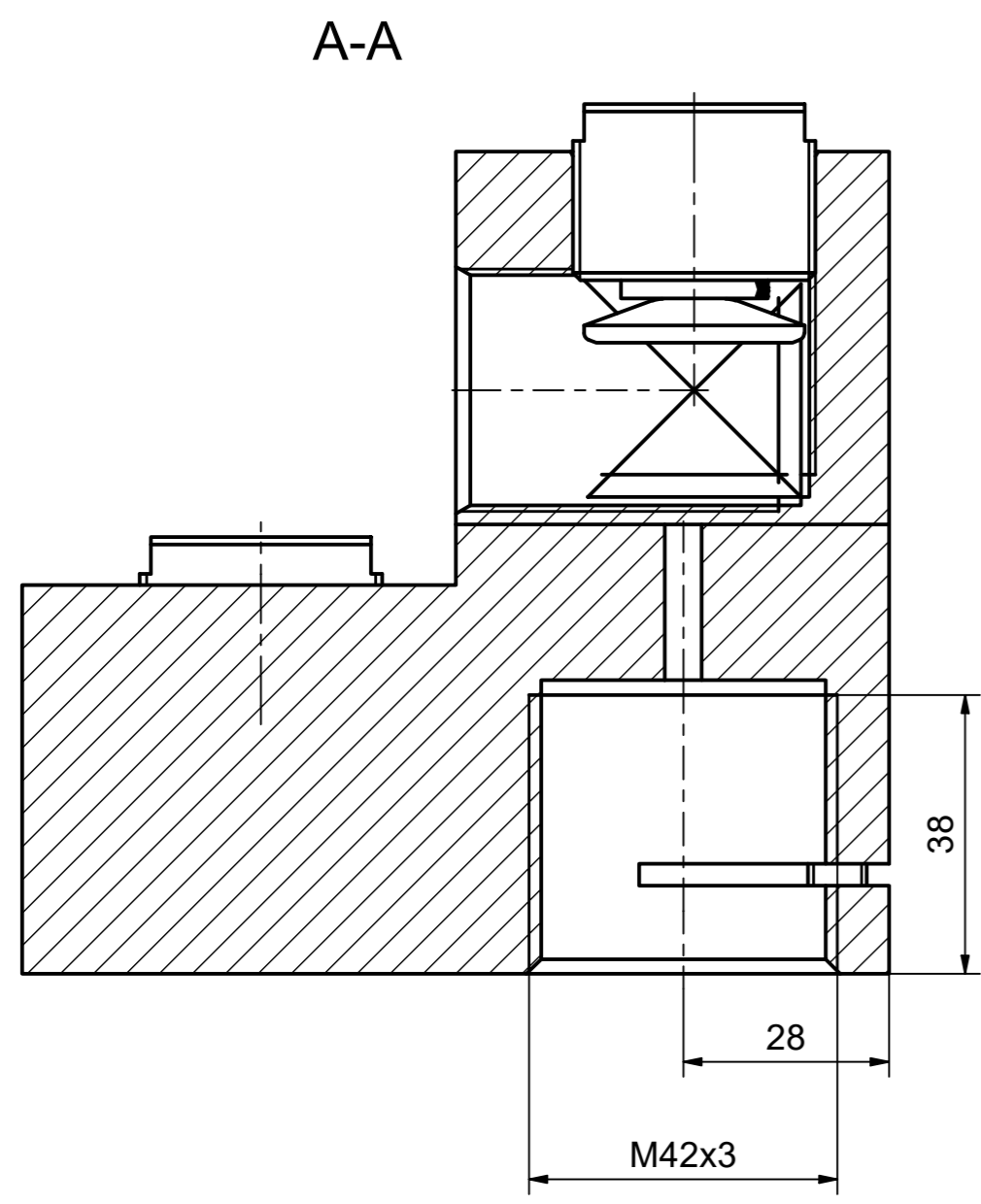
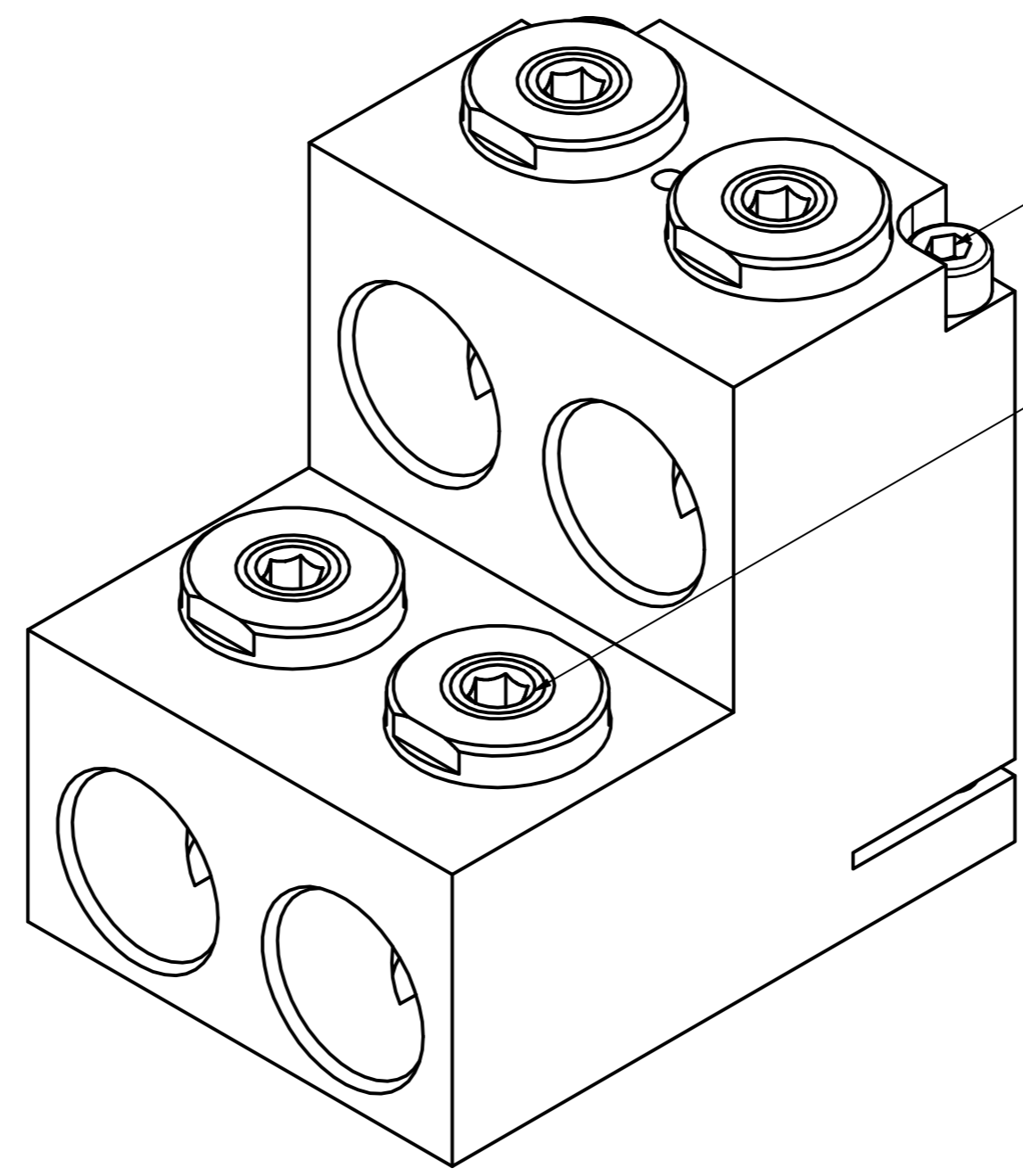
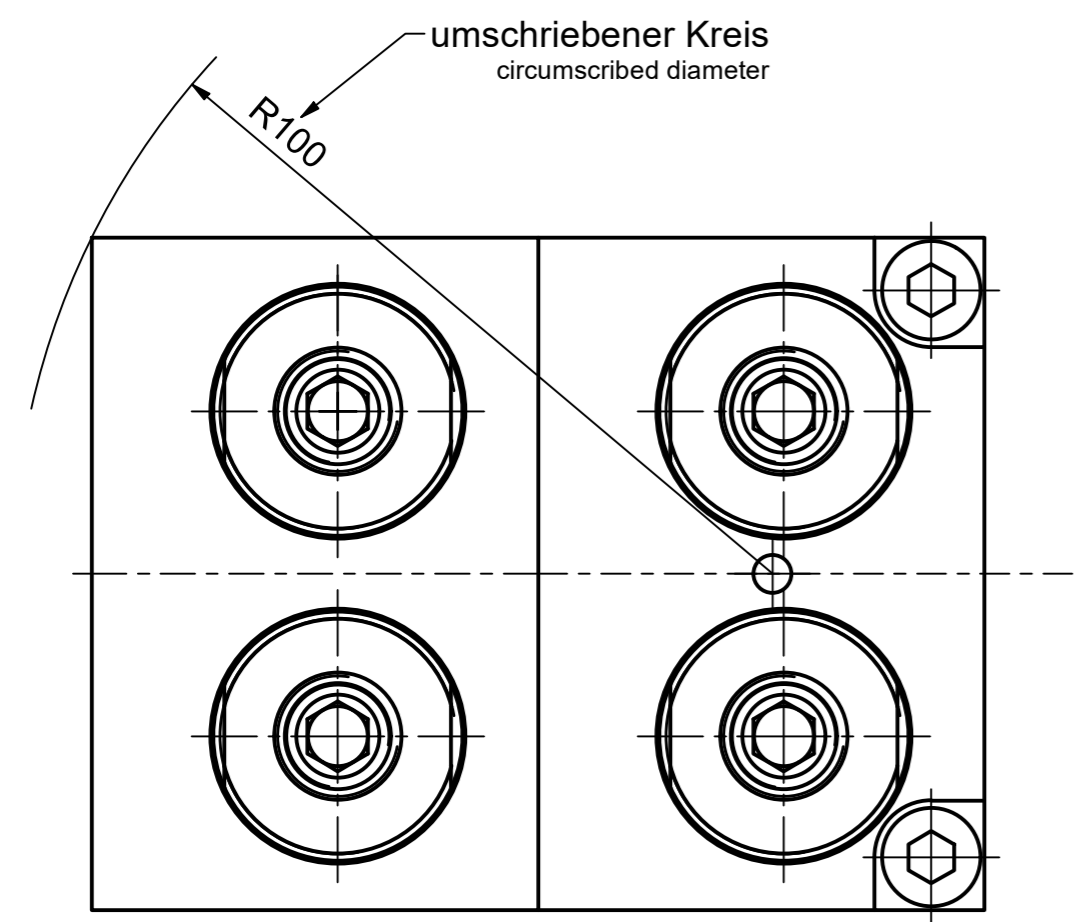


Weitergabe sowie Vervielfältigung dieses Dokuments, Verrentung und Mitteilung seines Inhalts sind verboten, soweit nicht ausdrücklich gestattet. Zuwiderhandlungen verpflichten zu Schadensersatz. Alle Rechte für den Fall der Patent-, Gebrauchsmuster- oder Geschmackschutzverletzung vorbehalten. © Pfisterer
 The reproduction, distribution and utilization of this document as well as the communication of its contents to others without explicit authorization is prohibited. Offenders will be held liable for the payment of damages. All rights reserved in the event of the grant of a patent, utility model or design. © Pfisterer



PFISTERER 331752002
 185-400mm² Cl.1,2+Cu Cl.5
 M33=80±5Nm/M8=25Nm XXXXXXXX

FA-Nummer
 production order number



Zylinderschraube M8 - SW6
 hexagon socket head cap screw M8 - AF6

Druckschraube M33x1,5 - SW8
 Thrust bolt M33x1,5 - AF8

Min. erforderlicher Polmittenabstand 129 mm.
 Min. required pole center distance 129 mm.

Maßstab / scale 1 : 1	Gewicht ca. / weight ca. (KG) 2,07		
Erstellt von / created by GUATA	Datum / date 06.07.2022	Beschreibung / title 2DIREKT Trafoanschlussklemme 1kV, 4x185-400 mm ² f. Durchführung M42x3, L118xB89xH112	
Geprüft von / approved by JAEGERT	Datum / date 27.07.2023	2DIREKT transformator clamp 1kV, 4x185-400 mm ² for terminal M42x3, L118xW89xH112	
PFISTERER		Ersatz für / replacement for	Dokumentart / type of document Kundenzzeichnung / Customer drawing
PFISTERER Kontaktsysteme GmbH Germany		And.n.r. / rev. no. 20211850	Status / status Serienfreigabe / Series Release
		Index / rev. 06	Dateiname / filename 100000000002363_DRW_000.IDW Format / size A2 Blatt / sh. 1/1 PFISTERER Dokumentnr. / PFISTERER document no. 331752002A