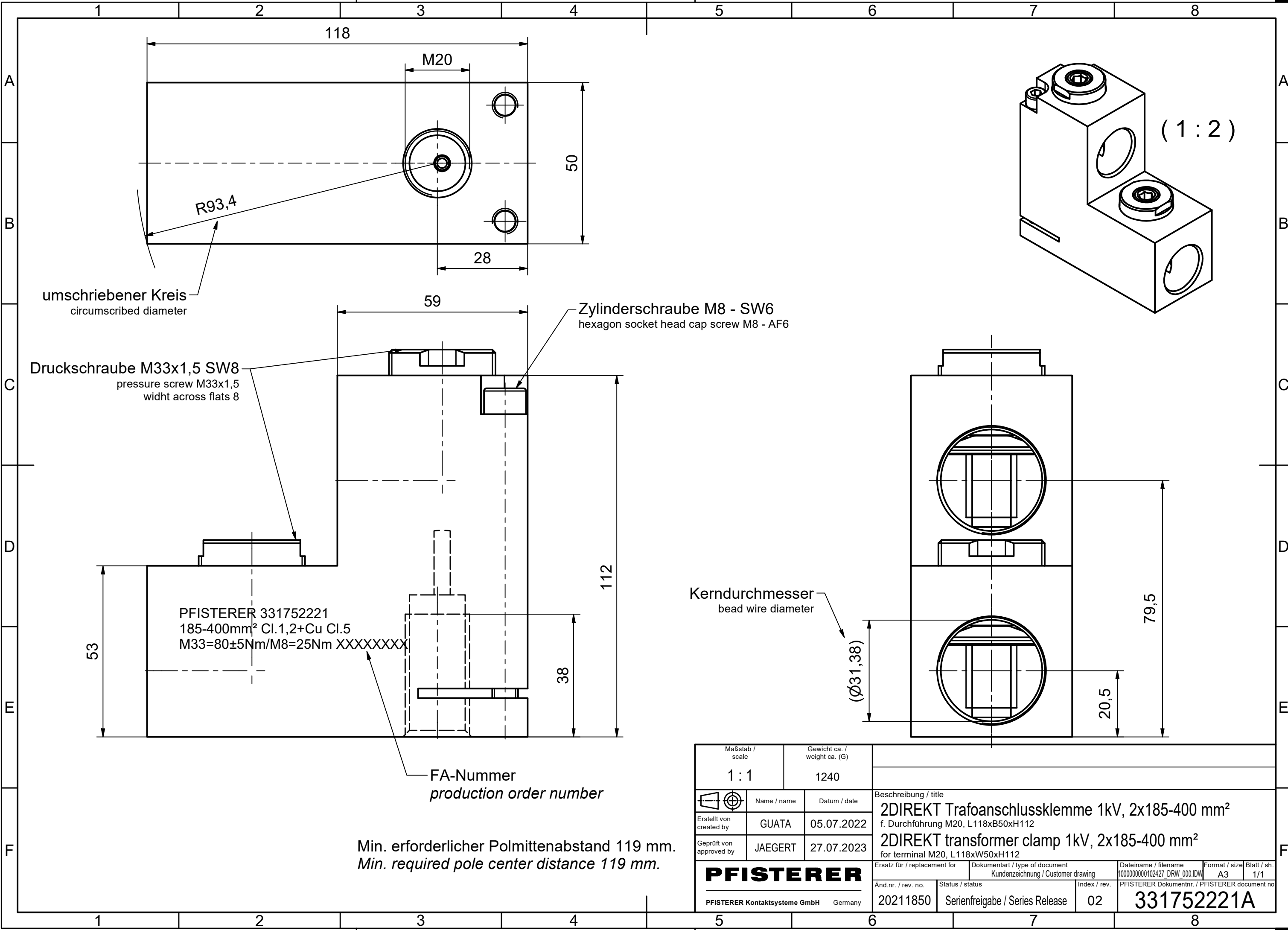


Weitergabe sowie Vervielfältigung dieses Dokuments, Verwertung und Mitteilung seines Inhalts sind verboten, soweit nicht ausdrücklich gestattet. Zuwiderhandlungen verpflichten zu Schadensersatz. Alle Rechte für den Fall der Patent-, Gebrauchsmuster- oder Geschmacksmustereintragung vorbehalten. © Pfisterer

The reproduction, distribution and utilization of this document as well as the communication of its contents to others without explicit authorization is prohibited. Offenders will be held liable for the payment of damages. All rights reserved in the event of the grant of a patent, utility model or design. © Pfisterer



umschriebener Kreis
circumscribed diameter

Druckschraube M33x1,5 SW8
pressure screw M33x1,5
width across flats 8

Zylinderschraube M8 - SW6
hexagon socket head cap screw M8 - AF6

(1:2)

PFISTERER 331752221
185-400mm² Cl.1,2+Cu Cl.5
M33=80±5Nm/M8=25Nm XXXXXXXXX

Kerndurchmesser
bead wire diameter

(Ø31,38)

FA-Nummer
production order number

Min. erforderlicher Polmittenabstand 119 mm.
Min. required pole center distance 119 mm.

Maßstab / scale 1:1	Gewicht ca. / weight ca. (G) 1240	Beschreibung / title 2DIREKT Trafoanschlussklemme 1kV, 2x185-400 mm ² f. Durchführung M20, L118xB50xH112 2DIREKT transformer clamp 1kV, 2x185-400 mm ² for terminal M20, L118xW50xH112			
	Name / name GUATA	Datum / date 05.07.2022	Ersatz für / replacement for Kundenzeichnung / Customer drawing		
Erstellt von created by	Geprüft von approved by	JAEGERT	27.07.2023	Dateiname / filename 100000000102427_DRW_000.IDW	Format / size A3
PFISTERER		Status / status Serienfreigabe / Series Release		Blatt / sh. 1/1	Index / rev. 02
PFISTERER Kontaktsysteme GmbH Germany		20211850		PFISTERER Dokumentnr. / PFISTERER document no 331752221A	