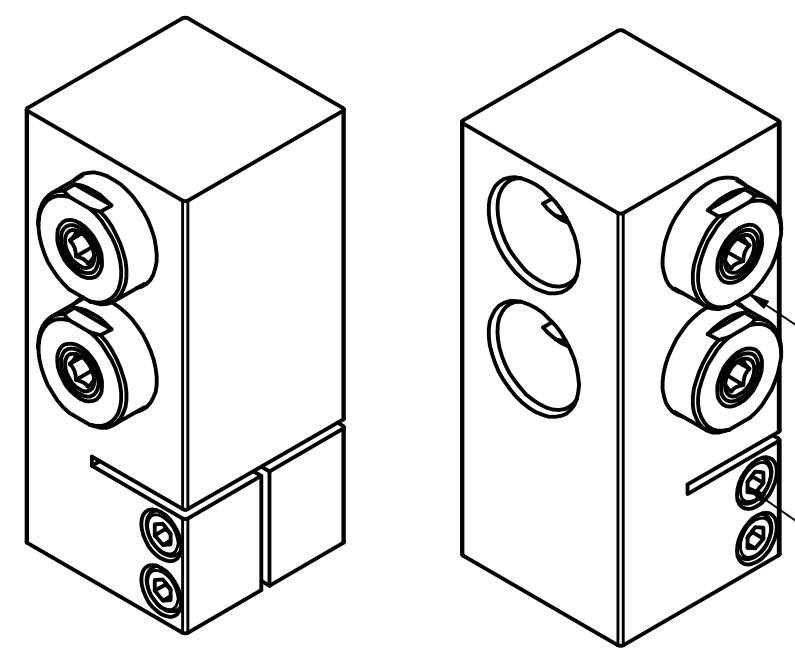
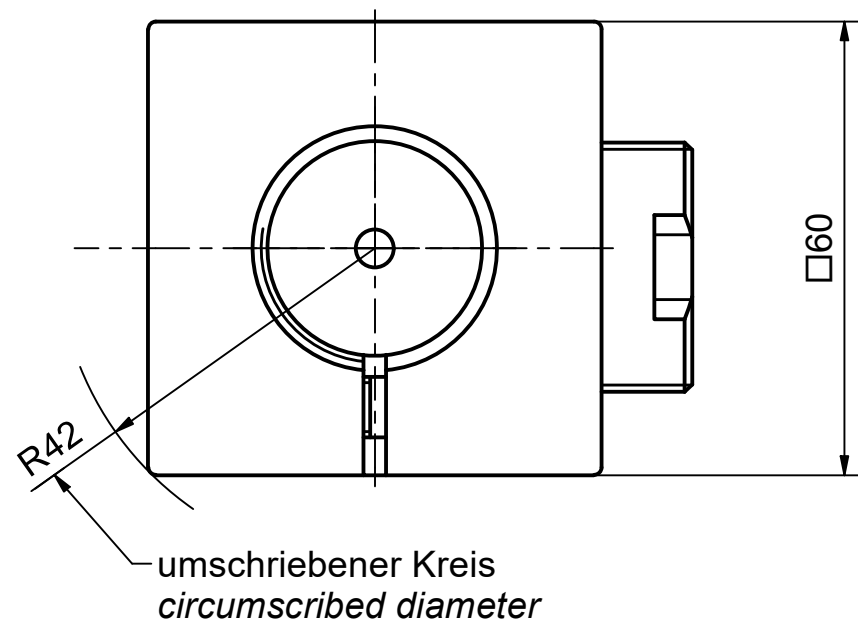


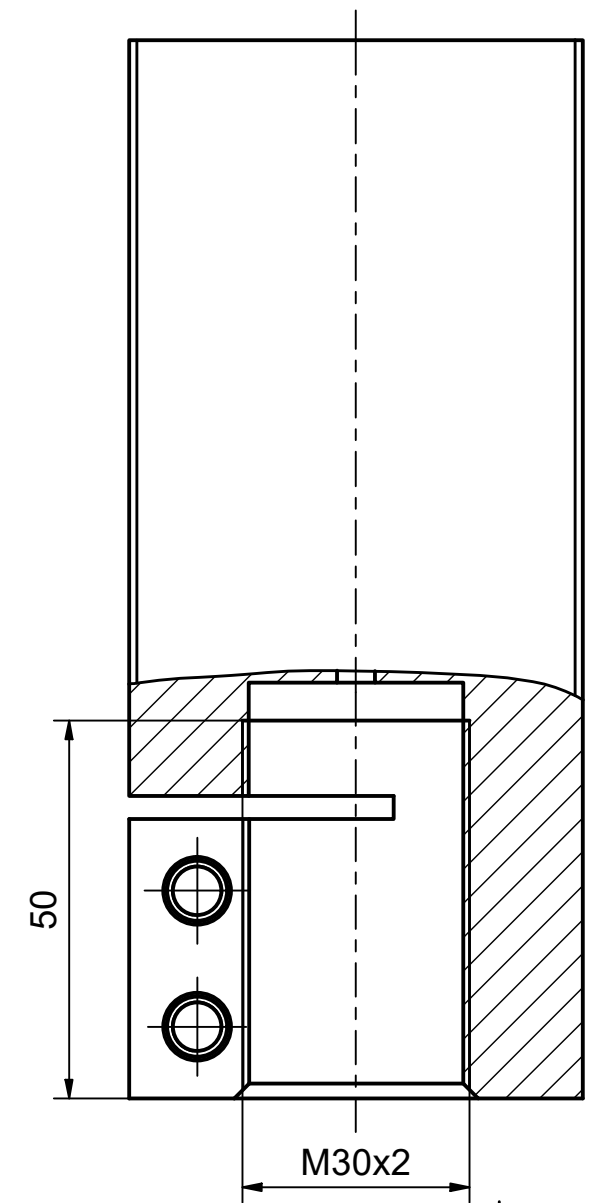
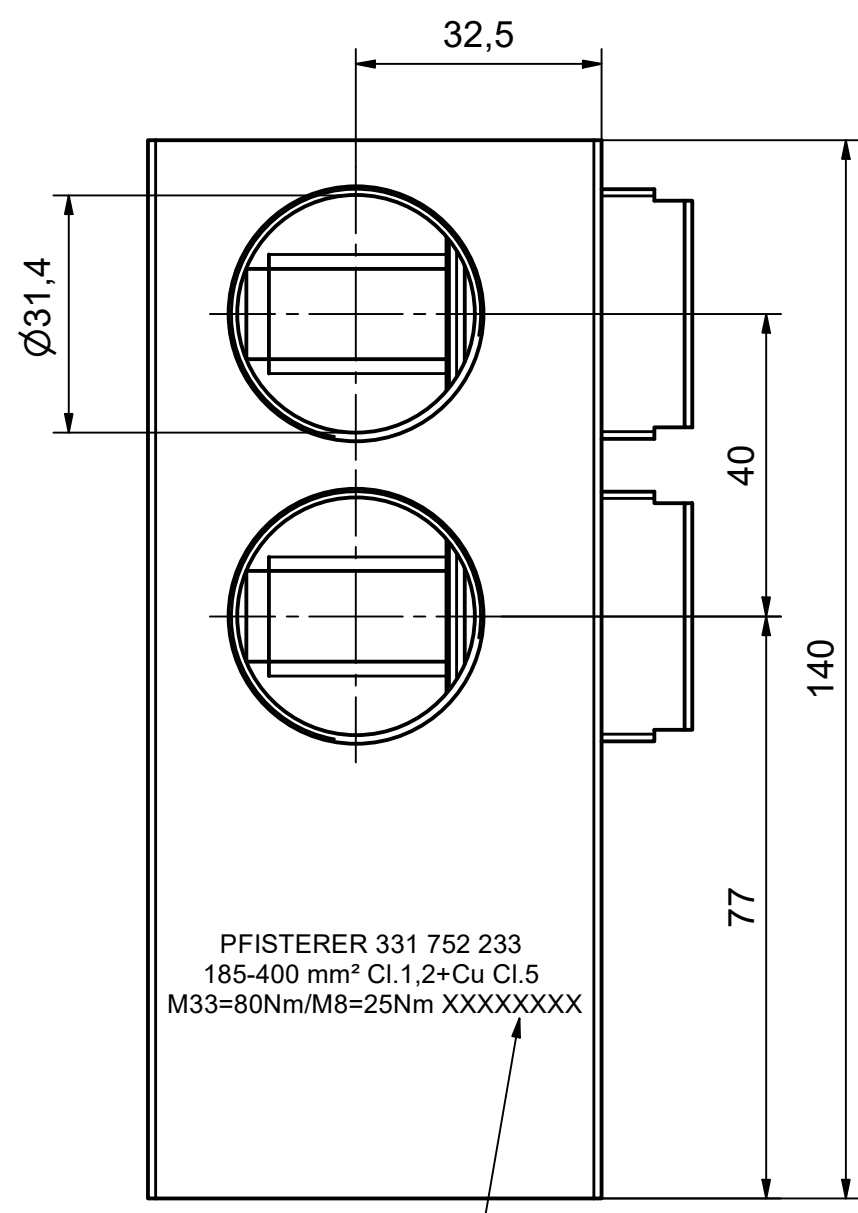
Weitergabe sowie Vervielfältigung dieses Dokuments, Verwertung und Mitteilung seines Inhalts sind verboten, soweit nicht ausdrücklich gestattet. Zuwiderhandlungen verpflichten zu Schadensersatz. Alle Rechte für den Fall der Patent-, Gebrauchsmuster- oder Geschmacksustereintragung vorbehalten. © Pfisterer

The reproduction, distribution and utilization of this document as well as the communication of its contents to others without explicit authorization is prohibited. Offenders will be held liable for the payment of damages. All rights reserved in the event of the grant of a patent, utility model or design. © Pfisterer



Druckschraube M33x1,5 - SW8
Thrust bolt M33x1,5 - AF8

Zylinderschraube M8 - SW6
Hexagon socket head cap screw M8 - AF6



Maßstab / scale	Gewicht ca. / weight ca. (KG)		Beschreibung / title			
1 : 1	1,20					
Erstellt von created by	Name / name	Datum / date	2DIREKT Trafoanschlussklemme 1kV, 2x185-400mm ² f. Durchführung M30x2, L60xB60xH140 2DIREKT transformer clamp 1kV, 2x185-400mm ² for terminal M30x2, L60xW60xH140			
Geprüft von approved by	DEUTINGER	28.06.2022				
PFISTERER			Ersatz für / replacement for	Dokumentart / type of document	Dateiname / filename	Format / size
PFISTERER Kontaktsysteme GmbH Germany			Kundenzeichnung / Customer drawing	10000022164_drw_000.idw	A3	1/1
And.nr. / rev. no.	Status / status	Index / rev.	PFISTERER Dokumentnr. / PFISTERER document no			
20222011	Serienfreigabe / Series Release	01	331752233A			

Fertigungsauftrags-Nummer
production order number